

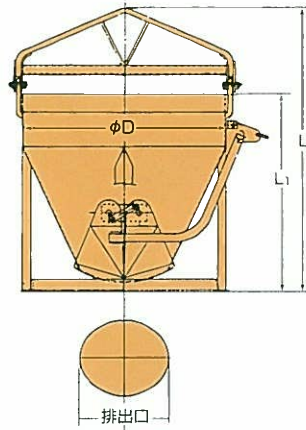
カマハラSKB型バケットシリーズ決定版!小型から

●ケーブルクレーン・索道等に威力発揮

標準型 SKB-A型

◆コストパフォーマンスに優れた標準型◆

型式	寸法	標準型 A					
		容量(m ³)	L	L ₁	φD	排出口	自重(kg)
SKB 1型	0.1	990	650	810	360×320	65	
2	0.2	1170	790	810	360×320	75	
3	0.3	1300	920	870	420×360	120	
4	0.4	1450	990	1005	430×380	160	
5	0.5	1580	1120	1005	430×380	170	
6	0.6	1710	1240	1005	430×380	180	
7	0.7	1770	1225	1223	490×410	280	
8	0.8	1850	1310	1223	490×410	290	
10	1.0	2030	1480	1223	490×410	320	
13	1.3	2190	1500	1400	530×490	400	
15	1.5	2330	1640	1400	530×490	430	
18	1.8	2480	1650	1627	550×480	530	
20	2.0	2600	1760	1627	550×480	550	
25	2.5	2850	1900	1800	φ600	1000	
30	3.0	3050	2100	1800	φ600	1050	
40	4.0	3350	2180	2230	φ650	1800	
50	5.0	3600	2410	2230	φ650	1900	



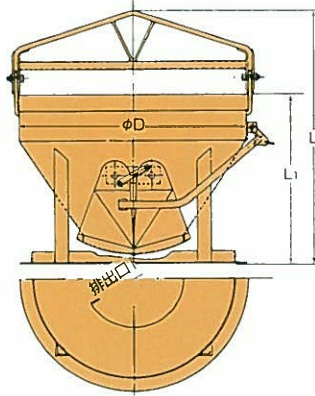
吊手固定型 SKB-D型

◆揚程を低く抑えることができ、吊手固定型を製作することができます。◆

背低型 SKB-I型

◆ピットなしでも直接生コン車から投入できます◆

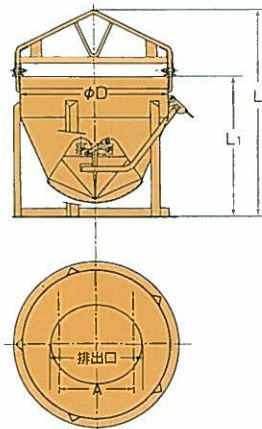
型式	寸法	背低型 I					
		容量(m ³)	L	L ₁	φD	排出口	自重(kg)
SKB 4型	0.4	1360	870	1220	φ500	205	
5	0.5	1450	960	1220	500	215	
6	0.6	1540	1050	1220	500	220	
7	0.7	1560	1000	1400	550	315	
8	0.8	1610	1050	1400	550	325	
10	1.0	1740	1180	1400	550	340	
13	1.3	1870	1150	1700	600	445	
15	1.5	1940	1215	1700	600	460	
18	1.8	2170	1325	1930	700	610	
20	2.0	2230	1390	1930	700	630	



大口径型 SKB-N型

◆スランプの大きいものでもスムーズに排出できます◆

型式	寸法	大口径型 N					
		容量(m ³)	L	L ₁	φD	排出口	自重(kg)
SKB 4型	0.4	1460	1010	1005	550×600	190	
5	0.5	1590	1140	1005	550×600	200	
6	0.6	1710	1260	1005	550×600	210	
7	0.7	1640	1085	1223	650×760	310	
8	0.8	1730	1165	1223	650×760	320	
10	1.0	1900	1335	1223	650×760	335	
13	1.3	2150	1500	1400	650×760	420	
15	1.5	2290	1640	1400	650×760	435	
18	1.8	2530	1690	1627	720×850	550	
20	2.0	2640	1800	1627	720×850	600	



(注)ゲート全開時のA寸法は7~10型のみ640mmとなります

ホッパー(SKQ-QQ)つるベシュート(SKQ-RR)

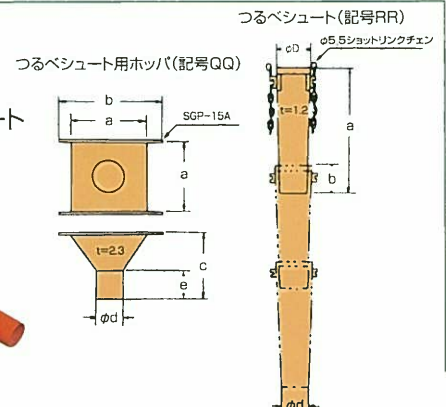
◆組合せ連結により狭い現場急傾斜直下の打設向◆

ホッパー	a	b	c	φd	e	自重(kg)
QQ-1	600	920	510	200	200	15
QQ-2	800	1150	600	200	200	28
QQ-3	800	1150	600	300	200	27

ツルベシュート	a	b	φD	φd	自重(kg)
RR-1	900	200	250	200	8
RR-2	900	150	350	300	10



●ホッパー
つるベシュート
と組合せ



大型迄、顧客ニーズに的確に応える豊富な機種群!

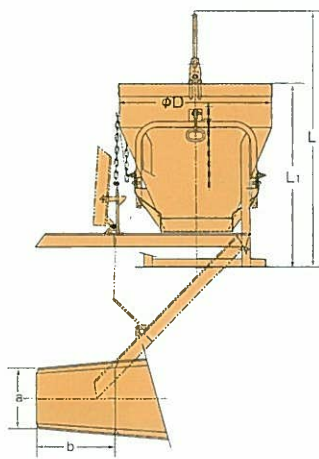
●ブロック裏込めから型枠作業に最適

自在シュート型 SKB-O型

◆シュートが自在に動き、脱着も可能で万能◆

寸法		自在シュート型 O					
型式	容量(m ³)	L	L _i	φD	a×b	自重(kg)	
SKB 1型	0.1	1210	825	810	250×400	85	
2	0.2	1360	980	810	250×400	95	
3	0.3	1490	1065	870	270×450	135	
4	0.4	1650	1190	1005	270×500	170	
5	0.5	1780	1320	1005	270×500	205	
6	0.6	1910	1440	1005	270×500	215	
7	0.7	2020	1475	1223	300×570	320	
8	0.8	2110	1560	1223	300×570	330	
10	1.0	2280	1730	1223	300×570	360	
13	1.3	2330	1750	1400	300×600	420	
15	1.5	2440	1820	1400	300×600	450	

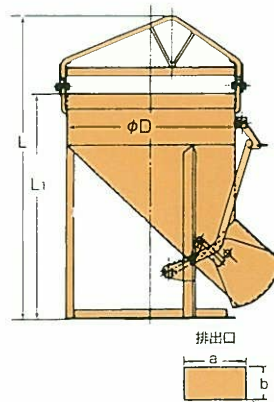
※排出口寸法はA型参照。



横出型 SKB-L型

◆横方向に排出の為擁壁工事に最適◆

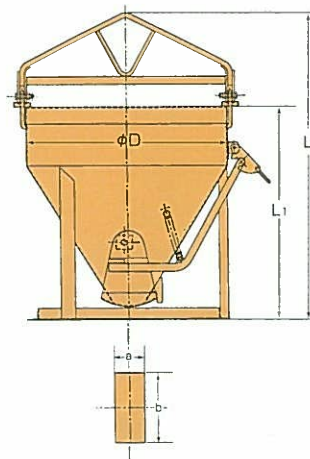
寸法		横出型 L					
型式	容量(m ³)	L	L _i	φD	排出口 a×b	自重(kg)	
SKB 1型	0.1	1420	970	890	360×220	110	
2	0.2	1480	1030	890	360×220	115	
3	0.3	1610	1160	890	360×220	125	
4	0.4	1620	1170	1005	430×280	165	
5	0.5	1740	1290	1005	430×280	180	
6	0.6	1860	1410	1005	430×280	190	
7	0.7	1990	1410	1250	550×320	300	
8	0.8	2070	1490	1250	550×320	315	
10	1.0	2230	1650	1250	550×320	345	



片開基礎打設型 SKB-V型

◆基礎型枠の幅に合わせて排出口を設計◆

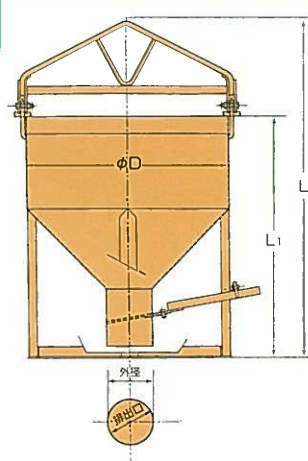
寸法		片開基礎打設型 V					
型式	容量(m ³)	L	L _i	φD	排出口 a×b	自重(kg)	
SKB 1型	0.1	1150	725	870	130×300	85	
2	0.2	1210	790	870	130×300	90	
3	0.3	1340	920	870	130×300	105	
5	0.5	1610	1150	1005	160×320	160	



スライドゲート開閉型 SKB-X型

◆素早く開閉ができます◆

寸法		スライドゲート開閉型 X					
型式	容量(m ³)	L	L _i	φD	排出口	自重(kg)	
SKB 2型	0.2	1320	900	870	外径 200	85	
3	0.3	1470	1050	870	外径 200	95	
5	0.5	1680	1230	1005	外径 200	140	

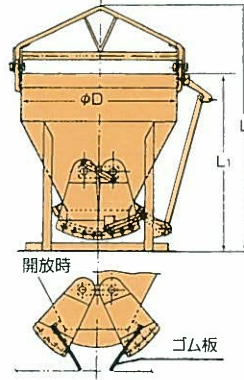


●コンクリート洩れを解消した新鋭バケツ

両開ゴムシール付ローラーゲート型 SKB-BR型

◆ラバープレートの採用で低スランプ コンクリートでも洩れ難い◆

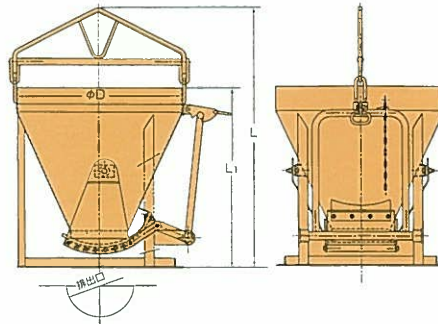
寸法		両開ゴムシール付ローラーゲート型 BR					
型式	容量(m ³)	L	L ₁	φD	φ排出口	自重(kg)	
SKB 1型	0.1	1270	890	870	300	120	
2	0.2	1320	940	870	300	130	
3	0.3	1440	1060	870	300	140	
4	0.4	1600	1140	1005	350	190	
5	0.5	1730	1270	1005	350	205	
6	0.6	1860	1390	1005	350	220	
7	0.7	1970	1425	1223	450	310	
8	0.8	2050	1508	1223	450	325	
10	1.0	2230	1680	1223	450	360	



片開ゴムシール付ローラーゲート型 SKB-C型

◆ラバープレートの採用で低スランプコンクリートでも洩れ難い◆

寸法		片開ゴムシール付ローラーゲート型 C					
型式	容量(m ³)	L	L ₁	φD	排出口	自重(kg)	
SKB 1型	0.1	1270	890	870	φ 300	110	
2	0.2	1320	940	870	300	125	
3	0.3	1440	1060	870	300	135	
4	0.4	1600	1140	1005	350	190	
5	0.5	1730	1270	1005	350	200	
6	0.6	1860	1390	1005	350	220	
7	0.7	1970	1425	1223	450	290	
8	0.8	2050	1510	1223	450	305	
10	1.0	2230	1680	1223	450	340	

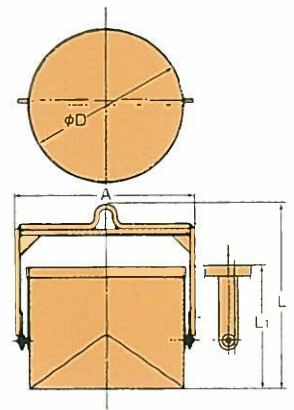


●栗石・土砂・残土運搬等に

反転型(丸形) SKB-M型

◆偏心上重心、2重の安全装置付で転回はスムーズ◆

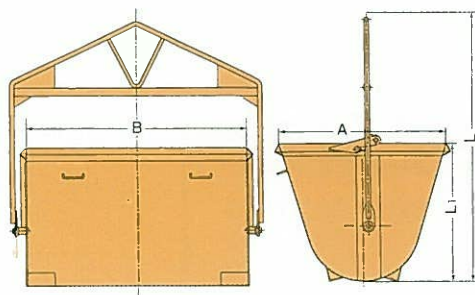
寸法		反転型(丸形) M					
型式	容量(m ³)	L	L ₁	φD	A	自重(kg)	
SKB 1型	0.1	770	500	560	660	40	
2	0.2	960	610	780	885	55	
3	0.3	1010	680	850	960	65	
4	0.4	1110	700	960	1080	90	
5	0.5	1210	810	960	1080	100	
6	0.6	1360	960	960	1080	110	
7	0.7	1570	795	1200	1340	170	
8	0.8	1640	885	1200	1340	180	
10	1.0	1780	1055	1200	1340	190	



反転型(舟形) SKB-Q型

◆幅広の為ショベルでの残土の投入が楽◆

寸法		反転型(舟型) Q				
型式	容量(m ³)	L	L ₁	A×B	自重(kg)	
SKB 1型	0.1	700	350	600×990	50	
2	0.2	820	500	600×990	70	
3	0.3	1200	550	800×1200	80	
4	0.4	1390	650	800×1200	100	
5	0.5	1490	750	900×1200	120	
6	0.6	1490	750	1100×1200	140	
7	0.7	1520	750	1100×1400	185	
8	0.8	1570	800	1100×1400	220	
10	1.0	1720	950	1100×1400	260	



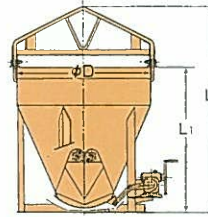
※本仕様の他にもお客様の使用目的に応じた製品も迅速に設計・製作致します。

●コンクリート二次製品工場向(小出し用)

ウォーム減速機開閉型 SKB-W型

◆軽い操作力で開閉でき、小出しが楽にできる◆

型式	寸法 容量(m ³)	ウォーム減速機開閉型W			自重(kg)	
		L	L ₁	φD	A	I
SKB 3型	0.3	A型及I型の 寸法表を御 覧下さい。			135	
4	0.4				190	235
5	0.5				200	245
6	0.6				210	250
7	0.7				310	345
8	0.8				320	355
10	1.0				350	370
13	1.3				425	475
15	1.5				440	490
18	1.8				530	590
20	2.0				580	655



※モーター式減速開閉型も製作致します。

●砂防ダム・大型堰堤工事等に!

※外径・高さ・排出口径(スランブ硬度による)はご希望に応じ設計製作致します。

エアータンク付開閉型 SKB-HH型

◆スピードコントロール可能なエヤー開閉で操作が楽◆

(A型に取り付けた場合)

型式	寸法 容量(ℓ)	エアータンク開閉式配管寸法			吸入カプラ
		シリンダー径×ストローク	圧力(kg/cm ²)	φD	
SKB 10型	33×2	φ80×300×1本	7	3/8"	
13	33×2	φ80×300×1本	7	3/8"	
15	33×2	φ80×300×1本	7	3/8"	
18	33×2	φ80×300×1本	7	3/8"	
20	33×2	φ80×300×1本	7	3/8"	
25	33×2	φ100×350×1本	7	3/8"	
30	33×2	φ100×350×1本	7	3/8"	

- 標準型および背低型に取付できます。重量が100kg程増加します。
- お客様で蓄圧用のコンプレッサーを用意して下さい。(ドライヤなどで除湿願います)
- 切換弁に繋がったヒモを引っ張ることで開閉が行えます。



ダム工事用エアータンク付開閉型 SKB-NHH型

◆大口徑打設口で硬い生コンにも対応◆

型式	寸法 容量(m ³)	ダム工事用エアータンク付開閉型					自重(kg)
		L	L ₁	φD	排出口径		
SKB 20型	2.0	2850	1900	1800	φ850	1000	
30	3.0	3250	2300	1800	φ850	1300	
40	4.0	3600	2400	2100	φ850	2000	
50	5.0	3900	2700	2100	φ850	2100	

型式	寸法 容量(ℓ)	エアータンク開閉式配管寸法			吸入カプラ
		シリンダー径×ストローク	圧力(kg/cm ²)	φD	
全機共通	33×2	φ100×450×2本	7	3/8"	

- お客様で蓄圧用のコンプレッサーを用意して下さい。(ドライヤなどで除湿願います)
- 切換弁に繋がったヒモを引っ張ることで開閉が行えます。



エアータンク付開閉型(吊ワイヤーソケット天秤式) SKB-HH-WST型

◆吊ワイヤーソケットにて空バケットへの装着がスムーズ、連続打設向◆

(HH型に取り付けた場合)

型式	寸法 容量(m ³)	吊ワイヤーソケット天秤式外形寸法				
		L	本体自重(kg)	吊金具部材	吊ワイヤー寸法	吊金具自重(kg)
SKB 10型	1.0	3380	450	H200	6×Fi(29)WRC(B)25mm×1.5m	200
13	1.3	3450	550	H250×125	6×Fi(29)WRC(B)25mm×1.5m	250
15	1.5	3590	580	H250×125	6×Fi(29)WRC(B)25mm×1.5m	250
18	1.8	3590	710	H250×125	6×Fi(29)WRC(B)25mm×1.5m	250
20	2.0	3700	780	H250×125	6×Fi(29)WRC(B)25mm×1.5m	250
25	2.5	3850	1080	H300×150	6×Fi(29)WRC(B)25mm×1.5m	300
30	3.0	4060	1190	H300×150	6×Fi(29)WRC(B)28mm×1.5m	320



【注】本仕様は製品向上の為、予告なく変更する場合があります。

エアータンク充填式 SKB-K型

◆作業の安全とノーリツアップに◆

○無線操作型はHH型に取付できます。約50kg重量が増加します。

無線操作型仕様	
名称	ラジコンバケット
リモコン	RC-4300R
形式	ラジコンバンド機
電波型式	F2D
送信機構造	防滴、防塵(ビニールケース装着時)
受信装置電源	DC24V(5W以下)
使用周波数	産業用ラジコンチャンネル73MHz帯の1波
送信電界	500m地点で200μV/m以下
電波到達距離	無障害状態で100m以上



- 無線装置は防滴、防塵(ビニールケース装着時)です。雨天時屋外のご使用は水漏れにご注意下さい。
- バッテリーあがりや送信機の故障又は電池の消耗等でリモコンが使用できなくなる事も考えられます。その時は電磁弁の手動ボタンにて開閉して下さい。
- 送信機電池寿命………ボタン押時間合計2時間
- 送信機充電時間………約15時間(充電アダプター)
- 本体受信機バッテリー………連続使用時間26時間可能
- 本体受信機バッテリーは使用しなくても自然放電にて1ヶ月で消耗します。
- 本体受信機バッテリーは、お客様で充電器をご用意願います。原付バイク用バッテリーです。

型式	外形寸法						配管寸法				バッテリー	
	容量(m ³)	L	L ₁	φD	排出口径	自重(kg)	タンク容量(ℓ)	シリンダ径×ストローク	圧力(kg/cm ²)	吸入カプラ	電磁弁	YB5L-B-Ca-12V/5Ah×2=24V
SKB 10型	1.0	2100	1550	1223	490×410	460	33×2	φ80×300×1	7	3/8"	VF5344-50Z-03(24V)	
13	1.3	2150	1570	1400	530×490	535	33×2	φ80×300×1	7	3/8"	AS4000-03	
15	1.5	2340	1710	1400	530×490	550	33×2	φ80×300×1	7	3/8"	AK4000-03	
18	1.8	2610	1710	1627	550×480	640	33×2	φ80×300×1	7	3/8"		(注)バッテリー…連続使用時間26H可能 自然放電…約1ヶ月 充電可能
20	2.0	2710	1820	1627	550×480	690	33×2	φ80×300×1	7	3/8"		
25	2.5	2620	1920	1800	600×520	1030	33×2	φ100×350×1	7	3/8"		
30	3.0	2820	2130	1800	600×520	1140	33×2	φ100×350×1	7	3/8"		

(注)エアータンクはK型~2個、上記寸法はA型に取付した場合の寸法。※外径、高さ、排出口径(スランプ硬度による)は御要望に応じ設計製作致します。

油圧ショベル取付型 スーパーバケット

油圧シリンダ付開閉型								
寸法	容量	直径	高さ	排出口径	シリンダ	常用圧力	カプラ口径	自重
型式	m ³	φmm	mm	φmm	(径×ストローク)	kg/cm ²	φmm	kg
SKB-4型	0.4	1240	850	500	40×250	320	3/8"	300
5	0.5	1240	960	500	40×250	320	3/8"	340
6	0.6	1240	1050	500	40×250	320	3/8"	380
7	0.7	1400	1000	550	40×300	320	3/8"	450
8	0.8	1400	1060	550	40×300	320	3/8"	480
10	1.0	1400	1180	550	40×300	320	3/8"	520



近年国内の海岸線の浸食は深刻の度を極め護岸対策として各地で消波ブロック等の設置が益々急務となっております。弊社では生コン・バケット専門メーカーとして経験と実績に基づき顧客の皆様と共に製品の研究開発を重ねて参りました。この度のアタッチメント方式、油圧ショベル取付型、バケットは従来のクレーン等による打設作業と比較して安全性、正確さとスピードアップによる高効率と省力化の画期的商品として自信をもってお奨め致します。

用途

- ①消波ブロック打設工事 ②護岸・港湾工事 ③一般土木建設工事 ④その他あらゆる工事

J.K 株式会社 釜原鉄工所

〒780-0814 高知市稲荷町11番56号 TEL088(代)882-7370
FAX 883-1251
<http://www10.ocn.ne.jp/~kamahara>

(サービス網)

- | | | |
|------------------------|------------------|--------------|
| 大阪営業所・大阪市港区弁天2丁目2番10号 | TEL(06)6574-5430 | FAX6574-8053 |
| 広島営業所・広島市西区観音新町1丁目7番5号 | TEL(082)292-7370 | FAX295-6167 |
| 名古屋販売所・名古屋市中区古川町58 | TEL(052)891-9731 | FAX892-9257 |
| 徳島販売所・徳島市大松町上西奥78-4 | TEL(088)669-4171 | FAX669-4022 |
| 新宮販売所・和歌山県新宮市神倉3-2-86 | TEL(0735)21-1125 | FAX23-2136 |

● 販売提携店

