

EPC-S99MP5-L/EPC-S99MP5-CL [エネルギー] [用途例]

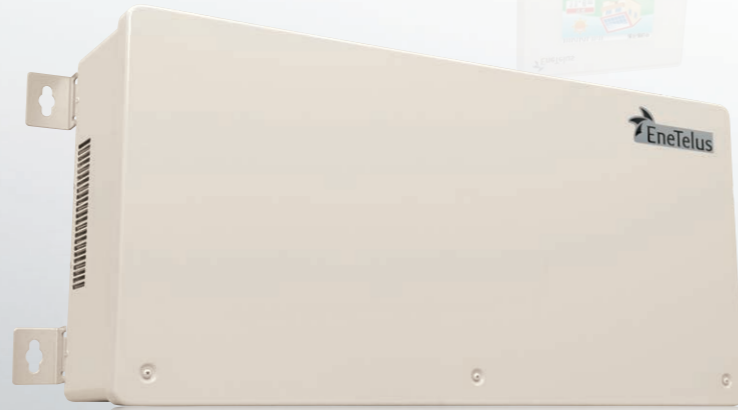
単相9.9kWパワーコンディショナ



※1 出力制御に対応させるには本製品と対応リモコンとの併用が必要です。(→P.45参照)
 ※2 力率一定制御機能を使用する場合は個別連系協議が必要です。



EPC-S99MP5-L



EPC-S99MP5-CL

戸建て住宅・集合住宅・遊休地・学校などに

当社フルMPPT™型パワーコンディショナを大容量化。

縦長スリムボディで住宅の外観を損なうことなく、1台で9.9kWまでの発電が可能。

施工が容易な屋外型のため既築住宅への設置にも適しています。

高圧連系ではご使用いただけません。

- 1 多数台連系認証適合・出力制御対応
- 2 5回路入力ストリング搭載
- 3 高周波絶縁トランス方式採用
- 4 屋外設置型
- 5 手動復帰対応可能

野立て太陽光発電システムに最適

当社フルMPPT™型パワーコンディショナを大容量化。

横型ボディにより太陽電池モジュールの傾斜角が小さい野立てに適しています。

1台で9.9kWまでの発電が可能。

高圧連系ではご使用いただけません。



リモコン1台で最大5台のパワーコンディショナを接続

※他機種との組合せについてはP.45をご確認ください。

主な仕様 Specifications

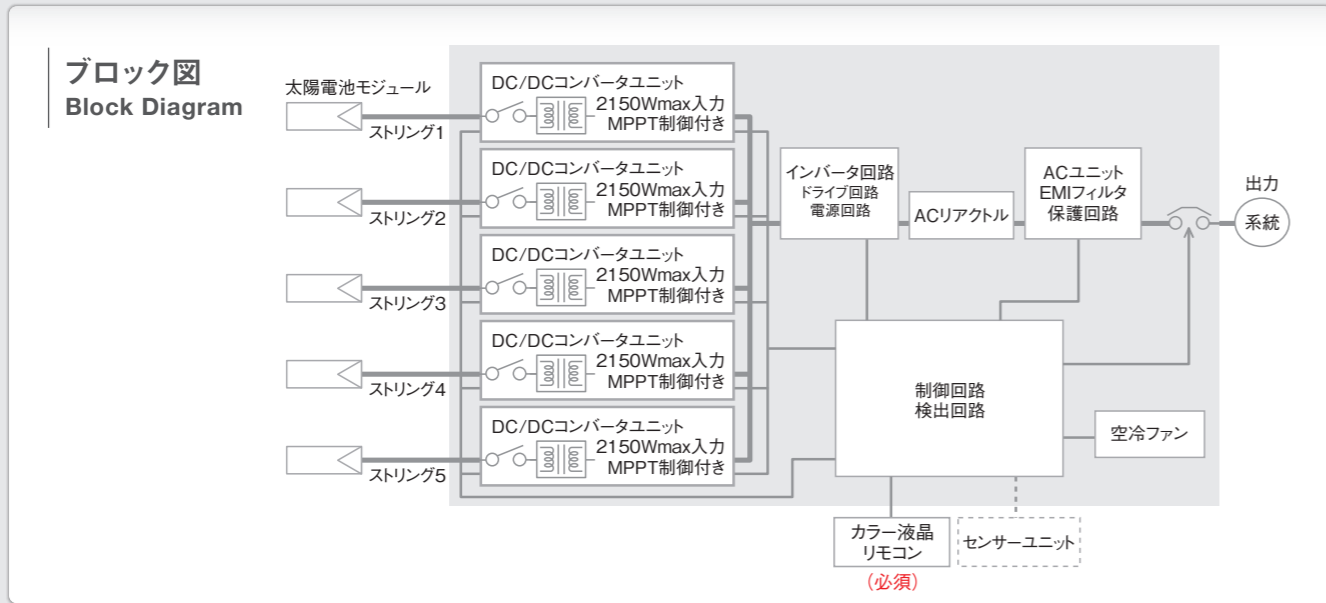
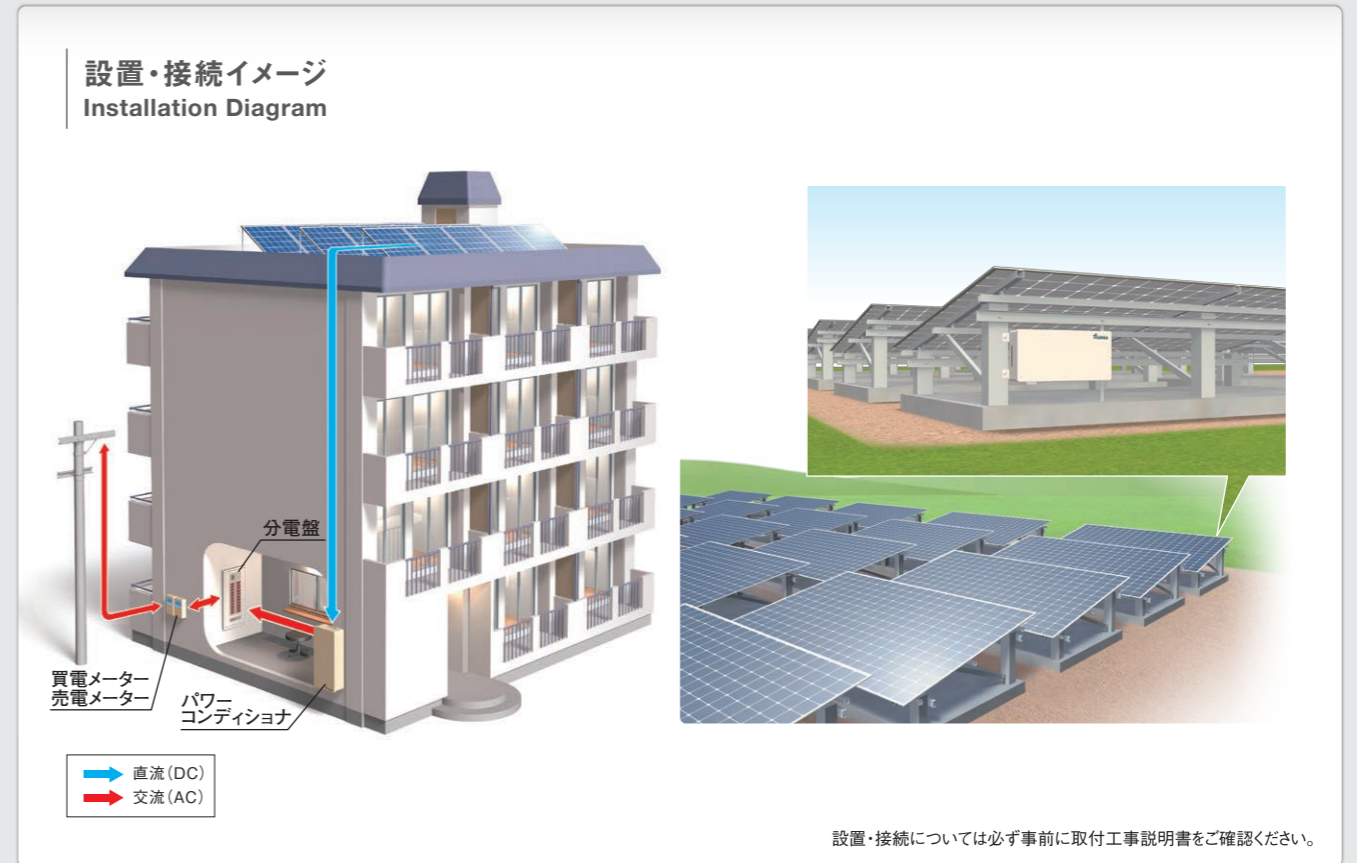
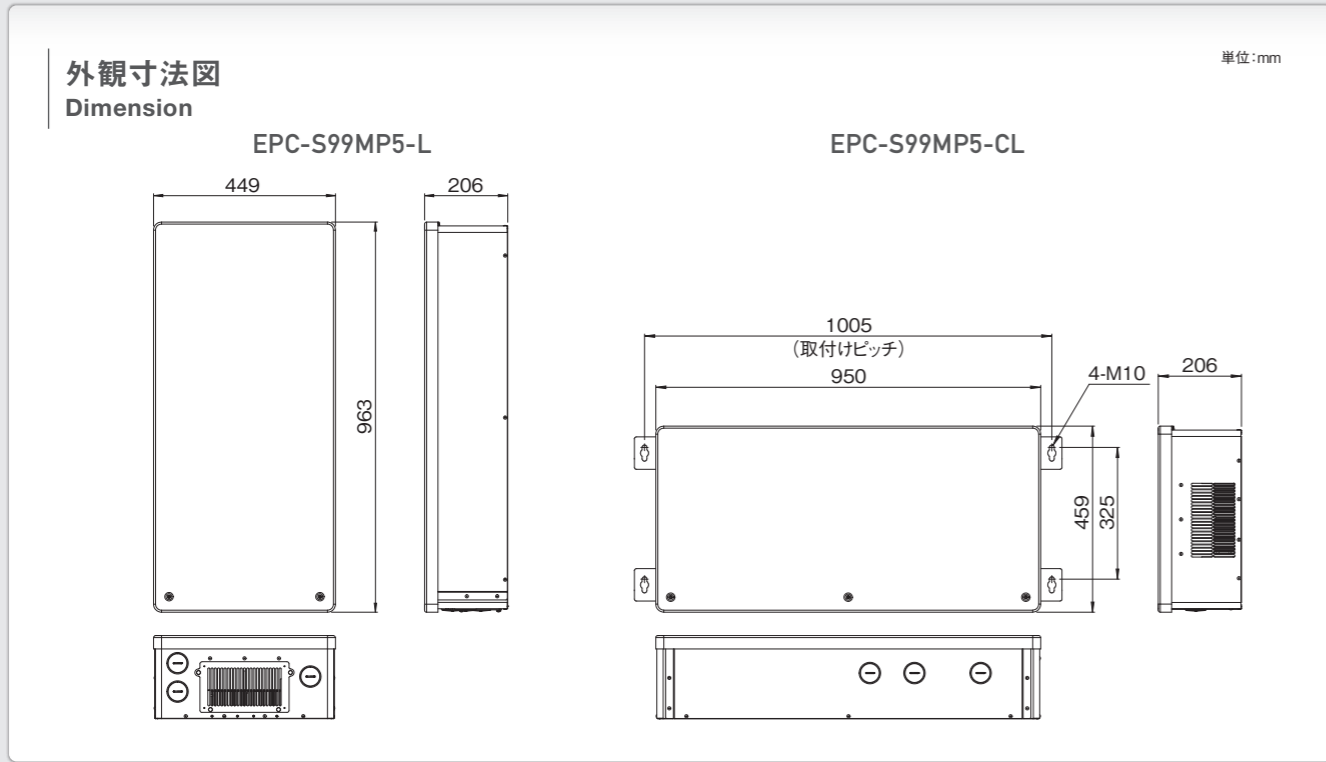
入力 (DC)	Input (DC)	EPC-S99MP5-L	EPC-S99MP5-CL
最大入力電力 (ストリングあたり)	Max. input power per string	2150W	
最大入力電圧	Max. input voltage	450V	
入力運転電圧範囲/定格入力電圧	Operation voltage range /rated input voltage	80-450V/250V	
MPPT電圧範囲	MPPT voltage range	80-450V	
最小入力電圧/起動電圧	Min. input voltage / starting input voltage	80V/100V	
ストリング数 (MPPT入力数)	Number of MPP tracker input / inputs	5	
最大入力電流 (ストリングあたり)	Max. input current per string	10.3A	
出力 (AC:連系運転時)	Output (AC : Grid connected)		
相数	Grid connection type	単相2線式 (単相3線式配電線に接続)	
変換方式	Conversion method	電圧型電流制御方式	
定格出力 ^{※1}	Rated output power	9900W	
定格出力電圧	Rated AC voltage	202V	
公称出力電圧範囲	Nominal AC voltage range	190~214V	
定格出力周波数	Rated power frequency	50Hz,60Hz	
定格出力電流	Rated output current	49.5A	
定格出力時力率	Power factor at rated output power	0.99以上	
出力電流ひずみ率	Distortion rate of the output current	総合5%以下、各次3%以下	
出力 (AC:自立運転時)	Output (AC : Stand alone)		
電気方式	Connection type	単相2線式	
変換方式	Conversion method	電圧型電圧制御方式	
最大出力	Rated output power	1.5kVA	
出力電圧	Rated output voltage	101V	
効率	Efficiency		
効率 ^{※2}	Efficiency	94.0%	
最大効率 ^{※2}	Max. efficiency	94.7% (DC250V, 55%出力時)	
保護	Protection		
単独運転検出:受動的方式	Islanding operation detection : Passive	周波数変化率検出方式	
単独運転検出:能動的方式	Islanding operation detection : Active	ステップ注入付周波数フィードバック方式	
基本データ	General Data		
寸法 (W/H/D)	Dimensions (W/H/D)	449/963/206mm	950/459/206mm
質量	Weight	36kg	
設置場所	Installation location	屋外	
使用環境温度範囲	Operating temperature range	-20℃~+45℃ (40℃以上で出力抑制)	
騒音 (定格) ^{※3}	Noise emission (typical)	44dB以下	49dB以下
待機電力 (夜間)	Internal consumption (night)	10W以下/20VA ^{※4} 以下	
絶縁方式	Topology	高周波絶縁トランス方式	
冷却方法	Cooling concept	冷却ファンによる強制空冷	
防水防塵保護等級 (JIS)	Protection class (JIS)	IP55相当	
特徴	Features		
力率一定制御	Constant power factor control	80%~100%	
入力端子	DC terminal	端子台 (+, -) ×5	
系統出力端子	AC terminal	端子台 (U, O, W)	
自立出力端子	Stand-alone terminal	端子台 (2極)	
接地端子	Grounding terminal	端子台 (1極)	
接点出力端子	Contact point output circuit	なし	
本体ディスプレイ	Display	なし	
カラー液晶リモコン対応	Remote controller	必須	
リモコンケーブル	Cable (Remote controller)	必須	
出力制御対応リモコン	Remote controller for output control	ZREM-35ENP01	
通信インターフェイス	Interface	RS-485	
JET認証番号	JET certification number	MP-0084	MP-0104

※1 全てのストリングを使用した場合の値

※2 JIS C 8961にて規定される条件下においての効率

※3 パワーコンディショナの前面中央から1m離れた床面から高さ1mの位置において、JIS C 1509-1のA特性で騒音を測定

※4 手動復帰設定時は30VA以下



系統連系保護・整定値 Configuration

保護リレー		検出レベル	検出時間	整定値	整定範囲
交流過電圧 OVR	検出レベル	115V	1.0秒	110V, 113V, 115V, 119V	
	検出時間	0.5秒, 1.0秒, 1.5秒, 2.0秒			
交流不足電圧 UVR	検出レベル	80V	1.0秒	80V, 85V, 90V, 93V	
	検出時間	0.5秒, 1.0秒, 1.5秒, 2.0秒			
周波数上昇 OFR	検出レベル	50Hz	1.0秒	51.0Hz	50.5Hz, 51.0Hz, 51.2Hz, 51.5Hz, 51.8Hz, 52.0Hz
	検出時間	60Hz	0.5秒, 1.0秒, 1.5秒, 2.0秒	61.0Hz	60.5Hz, 61.0Hz, 61.2Hz, 61.5Hz, 61.8Hz, 62.0Hz
周波数低下 UFR	検出レベル	50Hz	1.0秒	47.5Hz	49.5Hz, 49.0Hz, 48.8Hz, 48.5Hz, 48.2Hz, 48.0Hz, 47.5Hz, 47.0Hz
	検出時間	60Hz	0.5秒, 1.0秒, 1.5秒, 2.0秒	57.5Hz	59.5Hz, 59.0Hz, 58.8Hz, 58.5Hz, 58.2Hz, 58.0Hz, 57.5Hz, 57.0Hz
復電後一定時間の遮断装置投入阻止			300秒	1秒, 10秒, 150秒, 180秒, 240秒, 300秒	手動復帰
電圧上昇抑制機能			109V		107V~112V(0.5Vステップ), 切

単独運転検出方式		検出レベル	検出要素	解列時間	整定値*	整定範囲
受動的方式	周波数変化率 検出方式	1.2Hz	周波数変動	—		0.8, 1.0, 1.2, 1.4, 1.6, 1.8, 2.0, 3.0, 4.0, 5.0Hz
		—	—	—		—
能動的方式	ステップ注入付 周波数フィード バック方式	受動的方式は0.5秒以下 能動的方式は0.2秒以下	—	固定		—

*受動的方式と能動的方式の整定値は共通で、個別に設定することは出来ません。

別売品 Option

パワーコンディショナ
接続ケーブル※3
3m 10m 20m

リモコン接続ケーブル(必須)
センサー接続ケーブル※2
10m 15m 20m
30m 50m

センサーユニット
(カレントセンサー付き)※2

ボトムカバー※1※4

※1 受注生産品 ※2 センサーユニット使用時センサー接続ケーブルが必要 ※3 パワーコンディショナ複数台接続時は必要 ※4 ボトムカバーはEPC-S99MP5-Lのみ対応