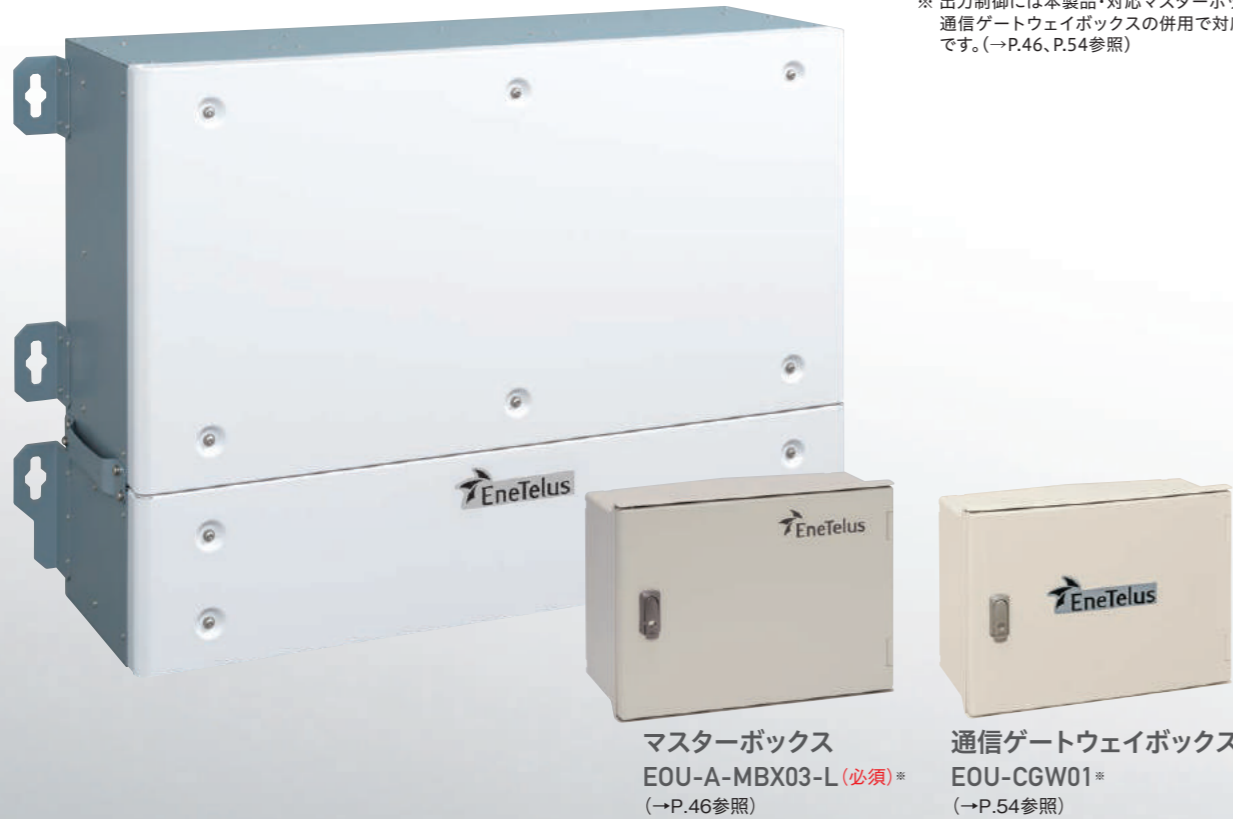


# EPD-T330P7 三相33kWパワーコンディショナ

[ エネルギーソース ] [ 用途例 ]



※ 出力制御には本製品・対応マスターボックス・通信ゲートウェイボックスの併用で対応予定です。(→P.46、P.54参照)



マスターボックス  
EOU-A-MBX03-L (必須)\*  
(→P.46参照)

通信ゲートウェイボックス  
EOU-CGW01\*  
(→P.54参照)

## 高圧連系・メガワットシステムに

大型パワーコンディショナを使った従来の発電所から  
エネテラス・メガ・バリュー・システム(分散型発電システム)へ。  
シンプルなシステム構成で細かな監視、省スペース、冷却不要の屋外設置仕様。  
本製品は**高圧連系専用**製品です。

- 1 フルMPPT™方式、7入力全ての回路に対しMPPT制御を行うことで、  
発電量を最大限に引き出す最大5.8kW×7個のDC/DCコンバータを搭載  
並列入力用端子台(+,-)×7を搭載(高電圧太陽電池モジュールをご使用の際に1ストリングに対し並列(2回路)入力が可能)
- 2 トランスレス方式の高効率モデル  
(最大変換効率97.2%、3レベルインバータ方式採用)
- 3 最大入力電圧1000V対応
- 4 DC入力部を本体と分けたことにより施工性が大幅UP
- 5 架台下に収まるコンパクト設計  
(シンプル、省スペースなシステム構成、  
PV直接取り込みによる接続箱不要、エンクロージャー、冷却装置不要)
- 6 高耐食溶融めっき鋼板採用による屋外設置仕様(IP65相当)※1

## 主な仕様 Specifications

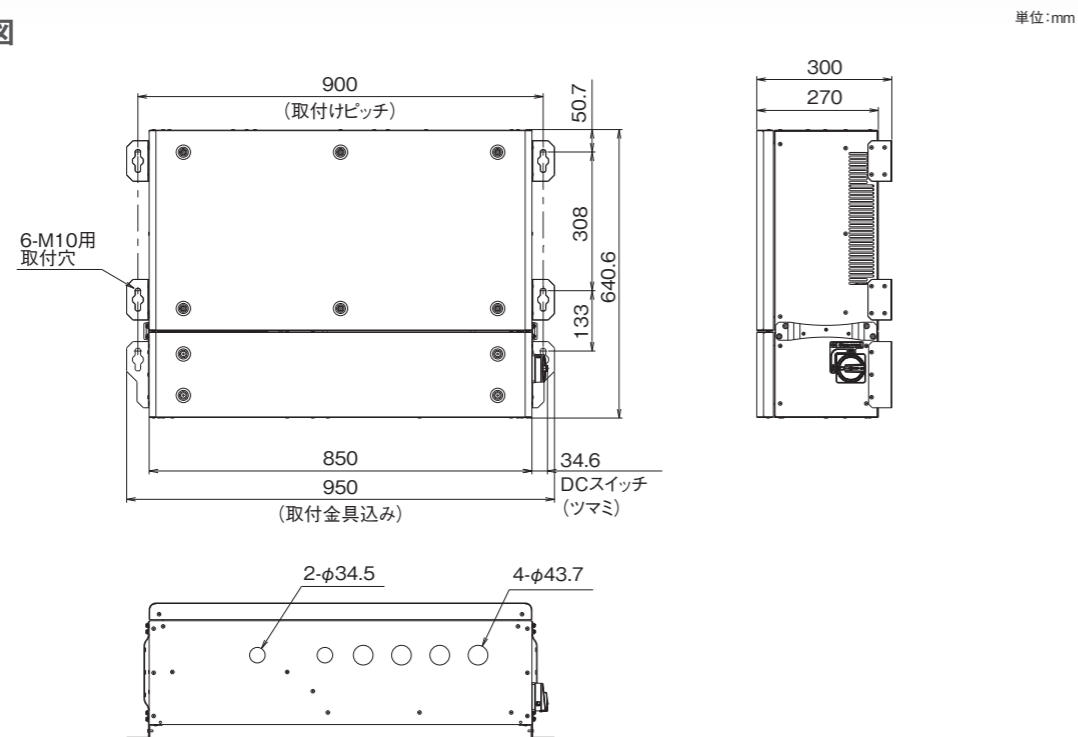
入力(DC)	Input (DC)	
定格入力電力(ストリングあたり)	Rated input power per string	4950W
最大入力電圧	Max. input voltage	1000V
入力運転電圧範囲/定格入力電圧	Operation voltage range /rated input voltage	200-1000V/700V
MPPT電圧範囲	MPPT voltage range	DC200-800V(定格出力:DC500-800V)
最小入力電圧/起動電圧	Min. input voltage / starting input voltage	200V
ストリング数(MPPT入力数)	Number of MPP tracker input / inputs	7
最大入力電流(ストリングあたり)	Max. input current per string	10A
出力(AC:連系運転時)	Output (AC : Grid connected)	
相数	Grid connection type	三相3線式
変換方式	Conversion method	ベクトル変調方式
定格出力 <sup>※2</sup>	Rated output power	33.3kVA
定格出力電圧	Rated AC voltage	420V, 440V
公称出力電圧範囲	Nominal AC voltage range	420V:378-462V, 440V:396-484V
定格出力周波数	Rated power frequency	50Hz, 60Hz
定格出力電流	Rated output current	420V: 45.8A, 440V: 43.7A
定格出力時力率	Power factor at rated output power	0.95以上
出力電流ひずみ率	Distortion rate of the output current	総合5%以下、各次3%以下
効率	Efficiency	
効率 <sup>※3</sup>	Efficiency	97.0%
最大効率	Max. efficiency	97.2% (DC800V, 50%出力時)
保護	Protection	
単独運転検出:受動的方式	Islanding operation detection : Passive	周波数変化検出方式
単独運転検出:能動的方式	Islanding operation detection : Active	周波数シフト方式
基本データ	General Data	
寸法(W/H/D)	Dimensions (W/H/D)	950/640.6/300mm(取付金具含む)
質量	Weight	73.0kg
設置場所	Installation location	屋外
使用環境温度範囲	Operating temperature range	-20℃~+60℃(40℃以上で出力抑制)
騒音(定格) <sup>※4</sup>	Noise emission (typical)	50dB以下
待機電力(夜間)	Internal consumption (night)	7W/60VA以下
絶縁方式	Topology	トランスレス方式
冷却方法	Cooling concept	冷却ファンによる強制空冷
防水防塵保護等級(JIS)	Protection class (JIS)	IP65相当
特徴	Features	
力率一定制御	Constant power factor control	80%~100%
入力端子	DC terminal	並列入力用端子台(+,-)×7 <sup>※5</sup>
系統出力端子	AC terminal	端子台(U,V,W)
接地端子	Grounding terminal	端子台(1極)
接点出力端子	Contact point output circuit	あり
本体ディスプレイ	Display	なし
制御機器対応	Controller	マスターボックス(必須)
出力制御対応マスターボックス	Master box for output control	EOU-A-MBX03-L
出力制御対応通信ゲートウェイボックス	Communication gateway box for output control	EOU-CGW01
通信インターフェイス	Interface	RS-485

※1 設置には条件があります。必ず事前に取付工事説明書をご確認ください。 ※2 力率1.0運転時 ※3 JIS C 8961にて規定される条件下においての効率

※4 パワーコンディショナの前面中央から1m離れた床面から高さ1mの位置において、JIS C 1509-1のA特性で騒音を測定

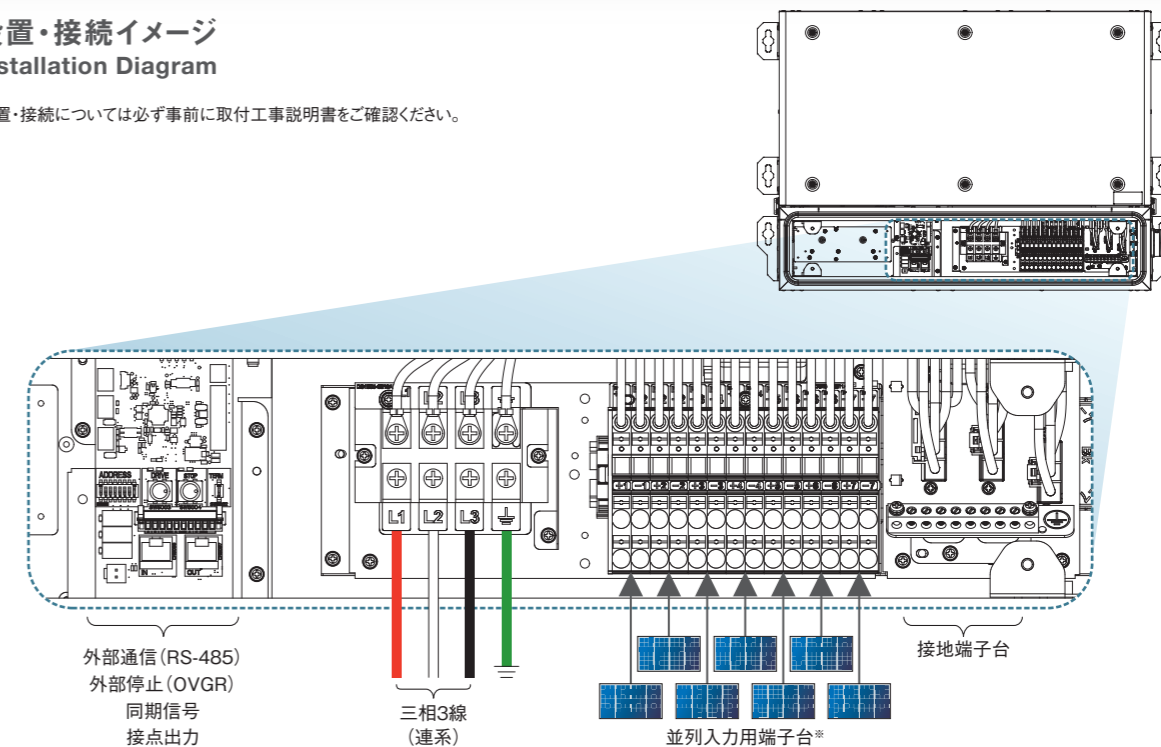
※5 高電圧太陽電池モジュールをご使用の際、1ストリングに対し並列(2回路)入力が可能です。

外観寸法図  
 Dimension



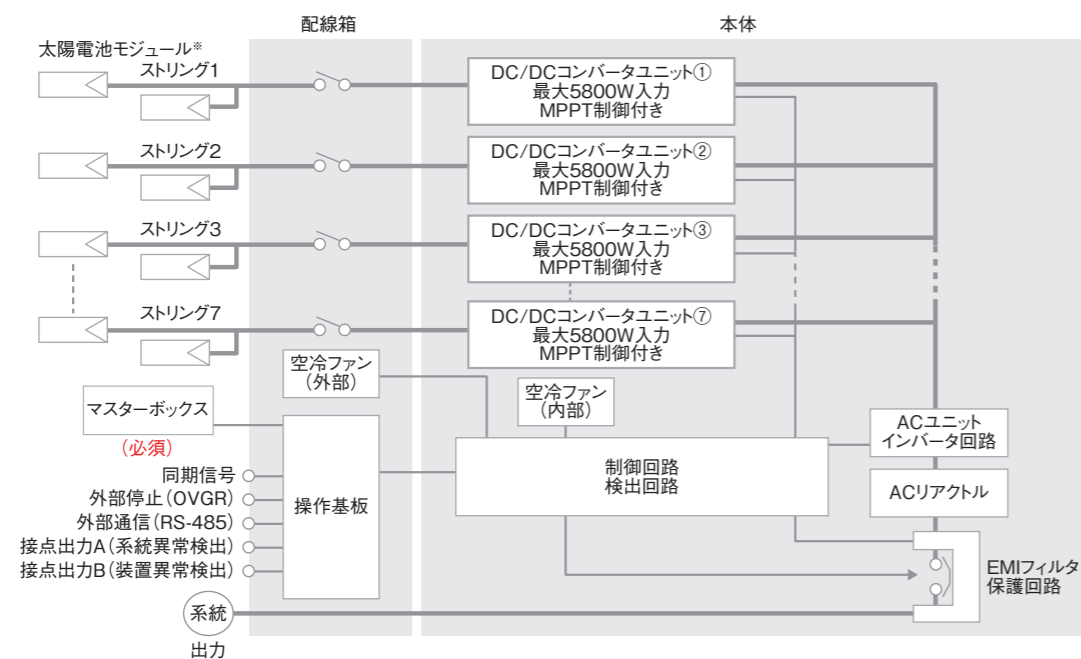
設置・接続イメージ  
 Installation Diagram

設置・接続については必ず事前に取付工事説明書をご確認ください。



※並列入力用端子台(+, -)×7  
 高電圧太陽電池モジュールをご使用の際、1ストリングに対し並列(2回路)入力が可能です。

ブロック図  
 Block Diagram



※高電圧太陽電池モジュールをご使用の際、1ストリングに対し並列(2回路)入力が可能です。  
 ※7回路に5200W以上、もしくは6回路に5800W以上入力することで定格出力となります。

系統連系保護・整定値  
 Configuration

保護リレー		検出レベル	検出時間	整定値	整定範囲
交流過電圧	検出レベル			506V	484~528V(1Vステップ)
	検出時間			1.0秒	0.5~2.0秒(0.1秒ステップ)
交流不足電圧	検出レベル			374V	352~396V(1Vステップ)
	検出時間			1.0秒	0.5~2.0秒(0.1秒ステップ)
周波数上昇	検出レベル	50Hz		51.0Hz	50.5~52.0Hz(0.1Hzステップ)
		60Hz		61.0Hz	60.5~62.0Hz(0.1Hzステップ)
OFR	検出時間			1.0秒	0.5~2.0秒(0.1秒ステップ)
	検出レベル	50Hz		48.5Hz	46~49.5Hz(0.1Hzステップ)
周波数低下	検出レベル	60Hz		58.5Hz	56~59.5Hz(0.1Hzステップ)
		検出時間			1.0秒
復電後一定時間の遮断装置投入阻止				300秒	自動復帰:5~300秒(1秒ステップ) 手動復帰
電圧上昇抑制機能				484V	440~496V(1Vステップ)

単独運転検出方式		検出レベル	検出時間	整定値	整定範囲
受動的方式	周波数変化検出方式	検出レベル		0.4Hz	0.05~2.00Hz
		検出時間		0.5秒以下	固定
能動的方式	周波数シフト方式	検出レベル		1.0Hz	固定
		解列時間		0.5~1.0秒	固定