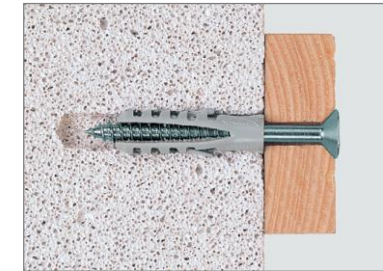


◎ フィッシャープラグ S 元祖フィッシャープラグ！



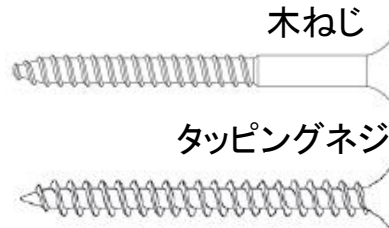
- 簡単迅速な施工を可能にし、多様な母材に適応
- 幅広いネジ径の選択が可能(ネジ径 2mm～10mm)
- 回転防止フィンにより共回りを軽減



【適した母材】

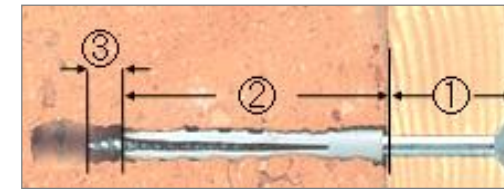
- コンクリート
- 石材
- レンガ類
- ALC
- ※ 中実母材

【使用するネジとネジ長】



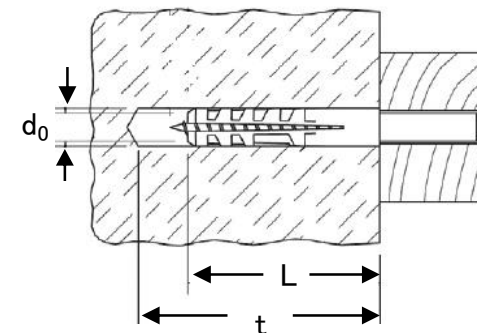
ネジ長 = ① + ② + ③

- ① 取付物厚
- ② プラグ全長(L)
- ③ 使用するネジ径



重要：施工時に 1xネジ径 以上をプラグ貫通して下さい。

品番	製品	ドリル径 d ₀ [mm]	最小穿孔 深さ t [mm]	プラグ全長 L [mm]	使用する ネジ径 [mm]
50104	S 4	4	25	20	2 ~ 3
507159	S 5	5	35	25	3 ~ 4
507160	S 6	6	40	30	4 ~ 5
507161	S 8	8	55	40	4.5 ~ 6
50110	S 10	10	70	50	6 ~ 8
50112	S 12	12	80	60	8 ~ 10



最大引張荷重 [kN]	S 4	S 5	S 6	S 8	S 10	S 12
ネジ径 (S4～S8:タッピングネジ, S10～S12:コーチスクリュー) [mm]	3	4	5	6	8	10
普通コンクリート Fc 20～21 N/mm ²	0.86	2.00	2.90	4.90	5.30	6.95
ALC (厚 100 mm)	0.35	0.48	0.63	1.07	1.48	1.68

- 荷重は諸条件により変化します。数値は欧州での参考値です。
- 安全係数をご考慮下さい。
- S 4, S 10, S 12 は Fc 21 N/mm²
S 5, S 6, S 8 は Fc 20 N/mm²