

NFS

コンパクトなボディに、振動の少ない新型ロビンエンジン搭載!! (オーバーヘッドバルブ採用)

CONCRETE CUTTER

# 小型コンクリートカッター

NFS-16A



ポプラ並木と道 (スイス)

NFS-16A

日本フレキ産業株式会社

CONCRETE CUTTER

NEW  
TYPE

# 小型コンクリートカッター

NFS-16A

最大使用ブレード16インチ対応型  
NFS-16A



◆半自走式

◆ワンタッチ機構

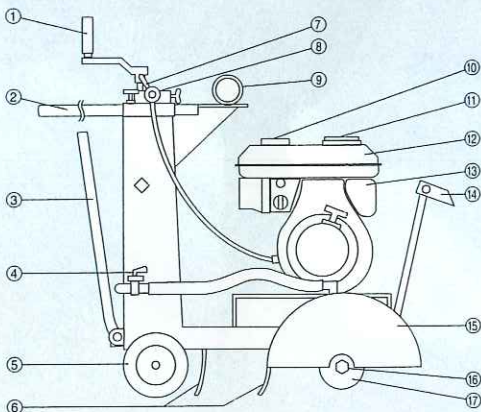
◆吊フック標準装備

■特徴

1. ガス管、電気配管、上下水道等の道路工事にともなう切断作業に最適です。また、操作が簡単ですので、専門業者以外のリース業などの方にもおすすめします。
2. 最小限の部品で設計されていますので、故障が起きにくく、消耗品も少なくたいへん経済的です。
3. 小型軽量ですから機動性、作業性共に優れています。
4. ブレードの切込操作は手元レバーによるワンタッチ機構です。
5. 富士重工製新型ロビンエンジン（EHシリーズ）を搭載した事により、従来のカッターより振動がなく、作業がらくになり、また、ブレードの寿命も延びました。
6. 切断走行が半自走式ですので、直進性に優れています。また、道板による車への積み降ろしにもたいへん便利です。
7. すべての機種に吊りフックを装備しましたので、現場での積み降ろしが楽にできます。

※方向変換しやすいよう、後輪フリータイプがあります。

■各部名称



1	送りハンドル
2	操作棒
3	ワンタッチレバー
4	給水コック
5	後車輪
6	泥よけ
7	アクセルレバー
8	水タンク
9	吊フック
10	ガソリンキャップ
11	プラグカバー
12	ガソリンタンク
13	マフラー
14	ガイドピン
15	ブレードカバー
16	フランジナット
17	フランジ

主な仕様

型式	最大切断深	最大使用ブレード	搭載エンジン	エンジン出力	深度調節	切断走行	寸法(格納時)mm			自重	水タンク容量
							(W)	(L)	(H)		
NFS-16	150mm	16インチ	EH34D	11.0ps/3600rpm	ワンタッチ式	半自走式	500	800	950	約120kg	30ℓ

※本仕様及び外観等は予告なく変更することがあります。あらかじめご了承ください。

## NFS 日本フレキ産業株式会社

本社・本社営業部 東京都西東京市富士町 2-13-17  
TEL 042-461-5171(大代表) FAX 042-461-5194

福岡支店 092-504-0701  
大阪支店 06-6907-6760  
名古屋支店 0586-76-7061  
札幌支店 011-721-6233  
広島営業所 082-237-5778

長野営業所 026-236-9173  
北陸営業所 090-1635-1026  
新潟営業所 0258-29-6667  
仙台営業所 022-389-2960  
新座工場 048-479-7479