

FORK

CUTTING

BUCKET

OTHER

MAC  
アタッチメント総合カタログ



The leading company in the attachment industry

# Matsumoto Attachment Corporation

FORK/CUTTING/BUCKET/OTHER Attachments Catalog

## 株式会社 **エムエーシー**

本社	〒811-4222 福岡県遠賀郡岡垣町戸切332-5	TEL.093-283-2642	FAX.093-283-2643
関東営業所	〒270-2216 千葉県松戸市申崎新田189-3	TEL.047-384-8811	FAX.047-384-8866
大阪営業所	〒564-0043 大阪府吹田市南吹田1丁目10-21	TEL.06-6317-0819	FAX.06-6317-0829
東北営業所	〒984-0032 宮城県仙台市若林区荒井5丁目5-1	TEL.022-369-3211	FAX.022-369-3245

【製造元】  株式会社 **松本製作所** 福岡・千葉

[www.att-mac.co.jp/](http://www.att-mac.co.jp/)

# ロータリーフォーク

あらゆる現場で万能の力を発揮。

上フレームは完全密閉式で油圧機器を粉塵から守ります。  
また、業界トップの高強度で耐久性のある旋回レースを使用。

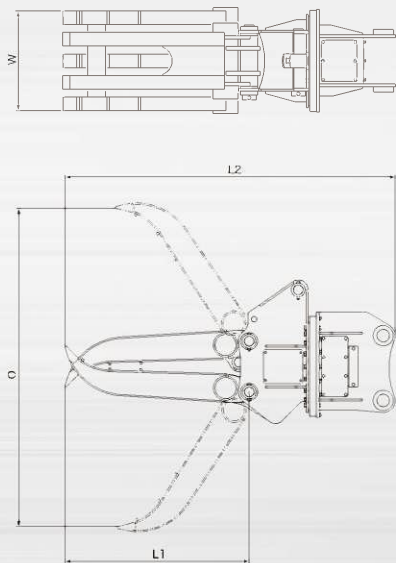
**主な特長**

- オリジナルリンク機構(PAT.)により、スムーズな開閉動作で、最強の掴み力を発揮します。
- 軽量でバランスが良く、安定した作業が可能。
- ロータリーフォーク専用の油圧モーターを開発し、より安定した旋回を実現。
- 電磁弁内蔵式もあります。

※爪形状の特殊仕様(木材用、着用例)もあります。



**■寸法図**



**■仕様**

型 式	取付ショベル容量 (t)	爪幅/爪幅	開口幅 O (mm)	下爪幅 W (mm)	下爪長 L1 (mm)	全長 L2 (mm)	重 量 (kgf)
MR-20	2.0~2.5	板	22	1,055	300	585	150
MR-30	2.5~3.5	板	22	1,210	325	750	260
MR-40	3.5~5.5	板	28	1,215	430	755	300
MR-60	5.5~9.0	箱	60	1,535	490	900	460
MR-120	9.0~16.0	箱	85	2,070	630	1,195	800
MR-200	17.0~20.0	箱	110	2,370	800	1,375	1,500
MR-300	21.0~30.0	箱	150	2,660	1,000	1,575	2,400

※取付ショベル容量はメーカーにより異なる場合があります。  
※写真なしに仕様変更する場合がありますので、ご了承ください。



スクラップ仕様/上爪3本下爪4本タイプ

# 回転バケット

産廃現場必須アタッチメント!!

掴む・すくう・注ぐ・回す…

すべての作業を

この1台で実現。

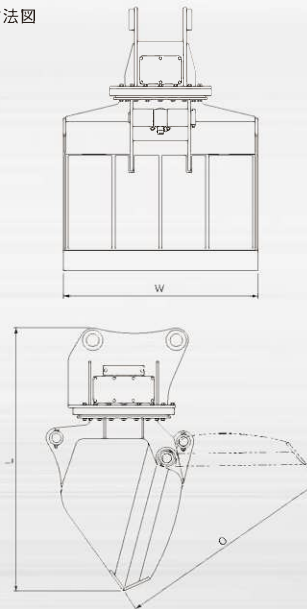
業界一の開口幅は壁際の小さな対象物も残さず  
掻き寄せられ、二次作業が不要となり、  
作業効率が格段アップ。

**主な特長**

- 上フレームは完全密閉式で油圧機器を粉塵から守ります。
- サブバケットを閉じるとバケット内が密閉されるので、生コンや砂利などの定量投入が可能。
- 電磁弁内蔵式もあります。



**■寸法図**



**■仕様**

型 式	取付ショベル容量 (t)	開口幅 O (mm)	バケット幅 W (mm)	全高 L (mm)	バケット容量 (m³)	重 量 (kgf)
MRSM-120	9.0~16.0	1,300	900	1,750	0.43	760
			1,200		0.58	
MRSM-200	17.0~20.0	1,550	1,200	2,000	0.83	1,350
			1,400		0.97	

※取付ショベル容量はメーカーにより異なる場合があります。  
※写真なしに仕様変更する場合がありますので、ご了承ください。



# スーパーキャッチ

アタッチメント・パートナーの決定版!!  
取付けはシンプル&スピーディー。

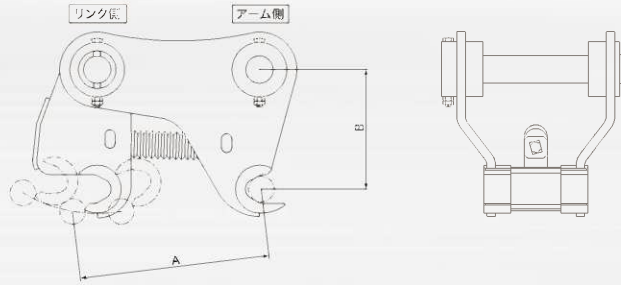
確実にこなうワンタッチ脱着装置採用で  
各種アタッチメントの交換をスピーディーに。  
さらに、油圧配管が不要なので経済的。

主な特長

- カブラーは、V型形状により確実にピンをキャッチ。  
ガタ付きが生じても、スクリューボルトを締め込むだけで、  
再び安定した取付けが可能。
- フレームは高張力鋼板のプレス一体曲げ構造で強力設計。
- スクリューボルトは高級特殊鋼を採用、耐久性重視の余裕設計。
- 一歩進んだ安全ロック機構(PAT.)は、特殊なロック用プレートを  
セットするだけで確実にロック。



■寸法図



■仕様

型式	取付ショベル重量 (t)	対応ピン径 (mm)	取付可能範囲 A (mm)	B (mm)	自重 (kgf)
AC-30(S)	1.9~3.5	φ30,35,38,40	115~202	193	25
AC-30(M)			161~275		
AC-30(L)			171~287		
AC-40	3.5~5.5	φ40,45,50	197~395	230	50
AC-60	5.5~9.0	φ45,50,55	238~433	250	75
AC-120	9.0~16.0	φ55,60,65	342~527	305	140
AC-200	17.0~20.0	φ70,75,80	376~618	350	260
AC-220	21.0~23.0	φ90	410~640	360	280
AC-300	23.0~25.0	φ90,100	479~714	420	320

※A寸法はピン径により異なります。  
※取付ショベル重量はメーカーにより異なる場合があります。  
※予りなしに仕様変更する場合がありますので、ご了承ください。

# フォーク付刈払機 ブッシュマン

# 粉碎式草刈機 ブッシュマン

高速回転刃で静かにスピーディーに刈り、  
刈った草や材木は掴んで片づけます。

レバーをワンタッチで切換えるだけで刈った草の集積・積込みも  
行える業界初のフォーク付草刈機です。



フォーク付刈払機  
ブッシュマン

主な特長

- 河川敷、林道、工事現場など  
広範囲の面積の草刈りに威力  
を発揮。
- 刃の交換・刃先研ぎが簡単。  
※フォークなしタイプもあります。



パワフル&スピーディー!!チルト式だから、  
どんな現場にも角度調整が自由自在!!

ハンマーナイフ方式により短い雑草から長い雑草、竹、  
また雑木までも短時間で無理なく細かく粉碎。  
回収不要な上、より早く土に還元されます!!



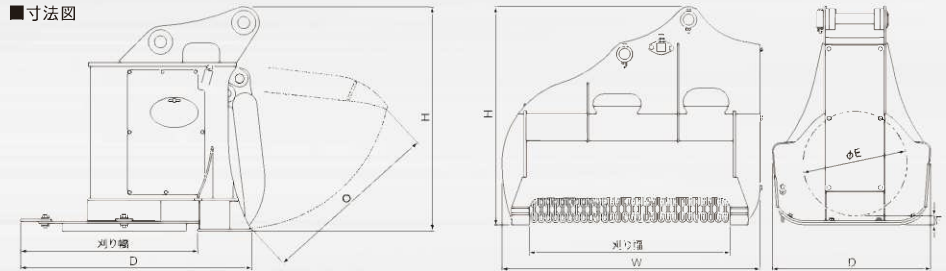
粉碎式草刈機  
ブッシュマン

主な特長

- 油圧モーター駆動+Vベルト伝送  
により圧倒的な静かさを実現!!
- 本体両側にバンパー形状を施した  
ことにより、狭い場所や壁際の  
作業が安心して行えます。又、ボ  
ディの損傷が防げます。



■寸法図



■仕様

型式	幅 (mm)	奥行 D (mm)	高さ H (mm)	開口径 O (mm)	静荷重大さ力 (kgf/cm <sup>2</sup> )	作業油圧 (t/min)	回転数 (rpm)	刃径 (φ)	刈り幅 (mm)	自重 (kgf)
KF-20	840	840	750	590	200	45	860	750	φ640	150
KF-40	840	840	750	590	200	45	860	750	φ640	170
KF-60	920	945	920	735	200	45	860	850	φ710	235
KF-120	1,120	1,145	1,025	815	210	50	860	950	φ920	280

※予りなしに仕様変更する場合がありますので、ご了承ください。

型式	全幅 W (mm)	奥行 D (mm)	高さ H (mm)	刈り幅 (mm)	ナイフ刃径 E (mm)	刈り高さ F (mm)	ナイフ刃径 G (mm)	静荷重量 (t/min)	自重 (kgf)
KH-20	645	515	740	445	340	30	3,600	27	120
KH-40	1,090	617	915	850	440	30	2,500	28	250
KH-60	1,450	850	1,120	1,200	550	30	2,500	52	510

※予りなしに仕様変更する場合がありますので、ご了承ください。

# グラップル ●ポリプタイプ ●オレンジタイプ

他の追随を許さない  
スクラップ現場の決定版。  
高強度で耐久性抜群。

上フレームは重要な油圧機器を粉塵などから  
守るため完全密閉型。

**主な特長**

- 業界最大の大型旋回レースを使用。
- 爪フレーム先端・内面は衝撃や摩耗に最強のスウェーデン鋼(HARDOX400~500)を使用。
- 爪フレームの摩耗を防ぐ、耐摩耗ウェアプレートを装備。
- 理想的な爪形状は業界最大の掴み量を実現。
- 高級ハイテンション鋼の爪フレームは外部に突起部のない滑らかな形状で、最高の食い込みを約束。
- フレーム下面は、隙間のない頑強なフラット面で、スクラップの挟み込みを防ぎます。



# クラムシェルバケット

シェルプッシュ構造により、  
油圧シリンダーの推力が  
直接シェルへ作用する為、  
強力な掘削性能を発揮。

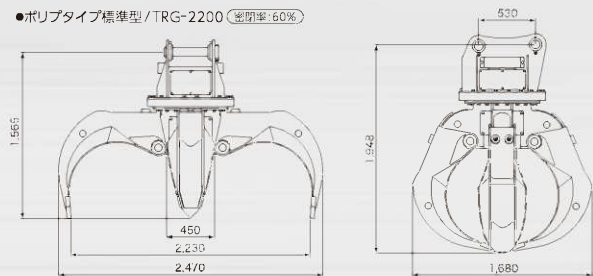
**主な特長**

- ビル・橋脚、鉄塔等の基礎掘削、上下水道関連工事杭穴などの  
深穴掘削などに最適。

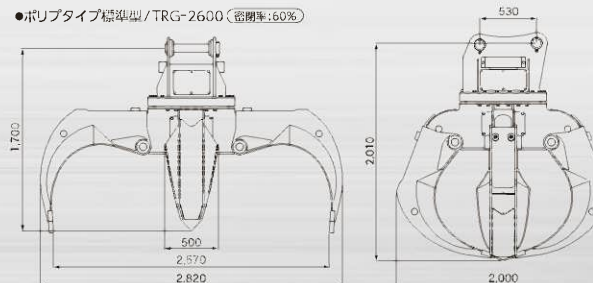


**■寸法図**

●ポリプタイプ標準型/TRG-2200 (密閉率:60%)



●ポリプタイプ標準型/TRG-2600 (密閉率:60%)



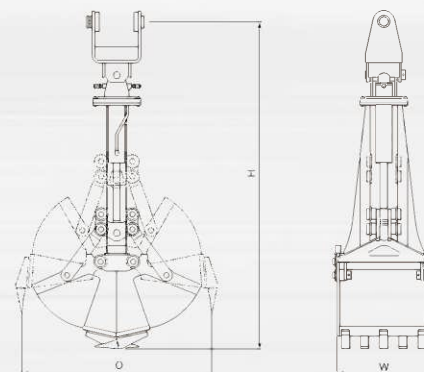
**■仕様(ポリプタイプ標準型)**

型 式	TRG-2200	TRG-2600
油圧全数回チルト式		備考
配 管	往復2系統、ドレン1本	5本
使用圧力	開閉 常用 24.5Mpa 閉閉 常用 13.7Mpa	250kgf/cm <sup>2</sup> 140kgf/cm <sup>2</sup>
使用流量	開閉 200L/min以下 閉閉 40L/min以下	
理論回転数	12rpm at 30L/min	
旋回トルク	557kgf・m	
爪先最大掴み力	2,580kgf	
閉時仮定容量	約0.6m <sup>3</sup>	約0.75m <sup>3</sup>
重 量	1,800kgf	2,000kgf

※ご指定の寸法(型)で作いたします。  
※写真なしに仕様変更する場合がありますので、ご了承下さい。



**■寸法図**



**■仕様**

型 式	開口幅 C (mm)	幅 W (mm)	奥行 (mm)	高さ H (mm)	重 量 (kgf)	バケット容量 (m <sup>3</sup> )
MC-40	1,080	460	874	1,690	300	0.12
MC-60	1,380	600	1,180	2,290	430	0.20
MC-120	1,450	660	1,260	2,430	630	0.30
MC-200	1,650	870	1,500	2,800	1,170	0.60
MC-300	1,650	1,300	1,500	2,800	1,850	1.00



●丸型バケット形状もあります。

※写真なしに仕様変更する場合がありますので、ご了承下さい。

OTHER Attachment

## CHALLENGE BUCKET

# チャレンジバケット

すくう、掴む、あらゆる作業に威力を発揮。

作業領域の拡大と効率のアップを実現するため、すくう機能と掴む機能を結合。



主な特長

- 家屋解体、抜根作業掘削、積み作業に威力を発揮。

OTHER Attachment

## SUPER GRAB BUCKET

# スーパークラムバケット

掴む、運ぶ、あらゆる現場で活躍！  
石積み、生コン投入などの作業効率のアップに貢献。



主な特長

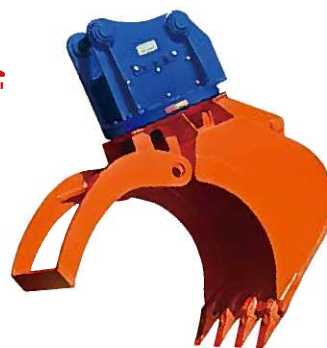
- 石積み、生コン投入などの作業を、効率よくサポートするよう、フォークローの閉鎖メカニズムをクラムバケットに応用。

OTHER Attachment

## TAKUMI

# 林業用 回転バケット 匠

他を凌駕する高性能林業機械の最高峰。  
専用油圧モーターと高強度で耐久性のある旋回レースを使用。  
強い旋回トルクでバケット角度を保持したまま伐根、掘削が可能。



主な特長

- 新開発シリンドラーで大開口と強い掴み力を実現。
  - 集材、積み作業の作業効率が大幅に改善されます。
  - こだわりのバケット形状で土留め、林道造成が容易に。
  - 上フレーム内には各動作に必要な電磁弁を内蔵。
- ※電磁弁非内蔵式もあります。

OTHER Attachment

## LOG FORK

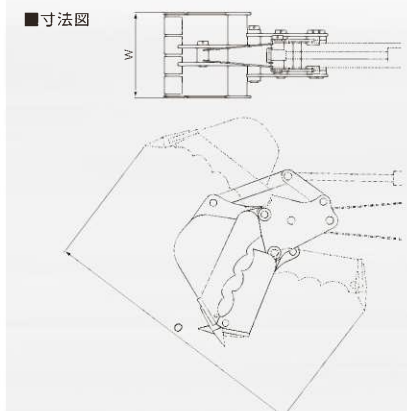
# 林業用 ログフォーク

林業「機械化」のベストパートナー!!  
木寄せ・集材・積みめに威力を発揮。  
優れた耐久性、安定した操作性による強力な掴み力と旋回機能が快適な作業環境を実現!!



主な特長

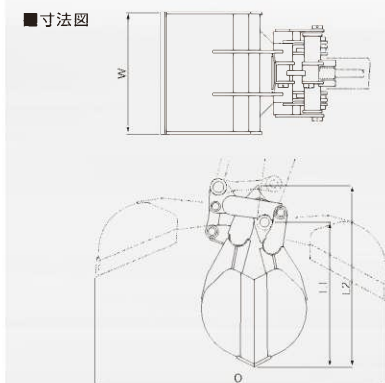
- 専用油圧モーター開発により、安定した360°旋回。
  - 上フレームは完全密閉式でゴミ等の混入を防止。
  - 旋回機能に加え、バケットシリンドラーによるチルト動作で、あらゆる角度で木寄せ・集材が可能。
  - 大きな開口とダブルリンクによる強力な掴み力で、一度にたくさんの木材を掴んで積み込みが可能。
  - 上フレーム内には各動作に必要な電磁弁を内蔵。
- ※電磁弁非内蔵式もあります。



■仕様

型 式	取付ショベル重量 (t)	開口幅 O (mm)	幅 W (mm)	重量 (kg)
CB-30	2.0~3.5	1,440	462	160
CB-40	3.5~5.5	1,580	462	220
CB-60	5.5~9.0	2,230	620	440
CB-120	9.0~16.0	2,320	720	750
CB-200	17.0~20.0	2,790	926	1,240

※取付ショベル重量はメーカーにより異なる場合があります。  
※予りなしに仕様変更する場合がありますので、ご了承ください。



■仕様

型 式	取付ショベル重量 (t)	開口幅 O (mm)	下爪幅 W (mm)	下爪長 L1 (mm)	全長 L2 (mm)	重量 (kg)	バケット容量 (m³)
SC-20	2.0~2.5	1,280	400	590	810	130	0.10
SC-30	2.5~3.5	1,340	600	650	830	150	0.15
SC-40	3.5~5.5	1,640	800	740	920	210	0.20
SC-60	5.5~9.0	1,990	900	950	1,160	390	0.35
SC-120	9.0~16.0	2,380	1,100	1,160	1,420	660	0.55
SC-200	17.0~20.0	2,910	1,300	1,360	1,670	1,150	0.85
SC-220	21.0~23.0	3,030	1,500	1,410	1,740	1,250	1.00

※取付ショベル重量はメーカーにより異なる場合があります。  
※予りなしに仕様変更する場合がありますので、ご了承ください。

OTHER Attachment

## RAIDEN

# ミニショベル用 強力大割機 雷電

室内解体のプロフェッショナル!!  
360°フリー旋回の実現で  
あらゆる場面で力を発揮。

ブラスターを取り除き、  
軽量かつスムーズな安全  
作業を実現!  
鉄筋カッター標準装備で  
敏速、効率的な作業が  
行えます。



主な特長

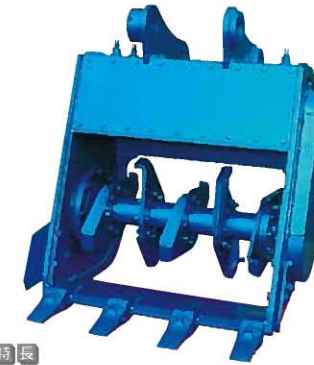
- 合金工具鋼を使用した鉄筋カッターは、解体現場で威力を発揮。
- 取付けは各メーカー機種ごとにピンプッシュの交換で簡単。

OTHER Attachment

## ROTARY MIXING

# ロータリーミキシング (高性能地盤改良機)

あらゆる地盤改良に威力を発揮する  
プロフェッショナルマシン。  
前方、後方、下方3面開放の画期的攪拌機。



主な特長

- 軟弱地盤の造成、道路の路盤・路床・路体・埋立地の改良に
- 建築物・土木構造物の基礎地盤改良に
- ヘドロや不良土の固化、河川・池沼地等の底床の作成などの地盤改良に