

ご愛用いただいております
ソーラーミラクルエイトが

新商品

モデルチェンジ
を実施!
新発売となりました!!



視認性の大幅アップ

- レインボーカラーで注目度向上 —
矢印型LED部分を7色で点灯させて
夜間の注目度と視認性を向上
- 導光板による特殊レンズ効果と
独自の点灯方法を開発、
幅広い角度をカバーしています —

本体強度の向上

- 材質変更と内部構造を強化 —
本体強度が更に高められています

操作性・利便性を維持

- ソーラーパネルとバッテリーを一体化 —
スイッチひとつで点灯・消灯と簡単操作

夜間はLEDが7色に光ります



携帯電話やスマートフォンなどで
このQRコードを読み取ると実際に
LEDが点灯している映像を見
ることができます。



— CUD認証取得 —

本製品は色覚の個人差を問わずより多くの人に
見やすいカラーユニバーサルデザインに配慮し
て作られていると、NPO法人カラーユニバーサ
ルデザイン機構により認証されています。

NETIS登録番号

HR-090017-VE

国土交通省
新技術情報提供システム

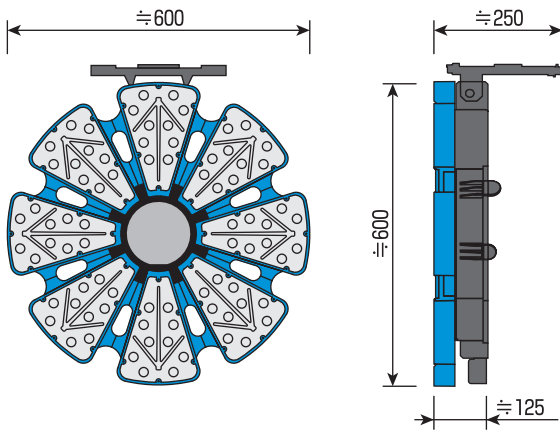
— 新技術情報提供システム —

NewTechnology Information System: NETIS

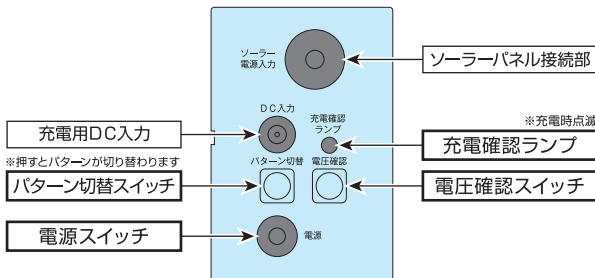
NETISとは：国土交通省が有用な新技術の公共事業への活用を促進する
ために新技術に関する情報の共有および提供を目的として整備したデー
タベースです。このNETIS登録技術を活用した施工を行った場合に工事
成績評定点における加算評価の対象となる場合があります。

製品外形図

単位：mm

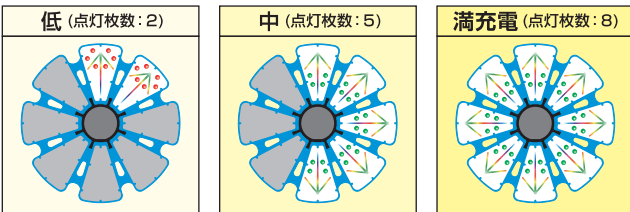


操作パネル



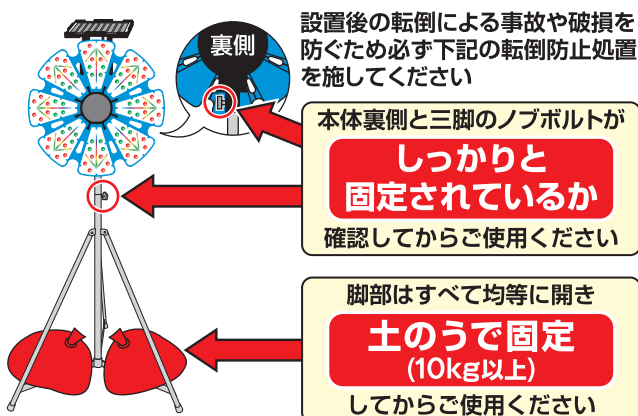
バッテリー残量の確認方法

電源ON時及び電圧確認スイッチを押すとバッテリー残量に応じて下記のいずれかのLEDパターンが点灯します。



動作が停止したらバッテリー保護のため一旦電源を切り満充電まで充電してから再度電源を入れてご使用ください。またバッテリー電圧が低いまま放置するとバッテリーの寿命が極端に短くなってしまいますのでご注意ください。

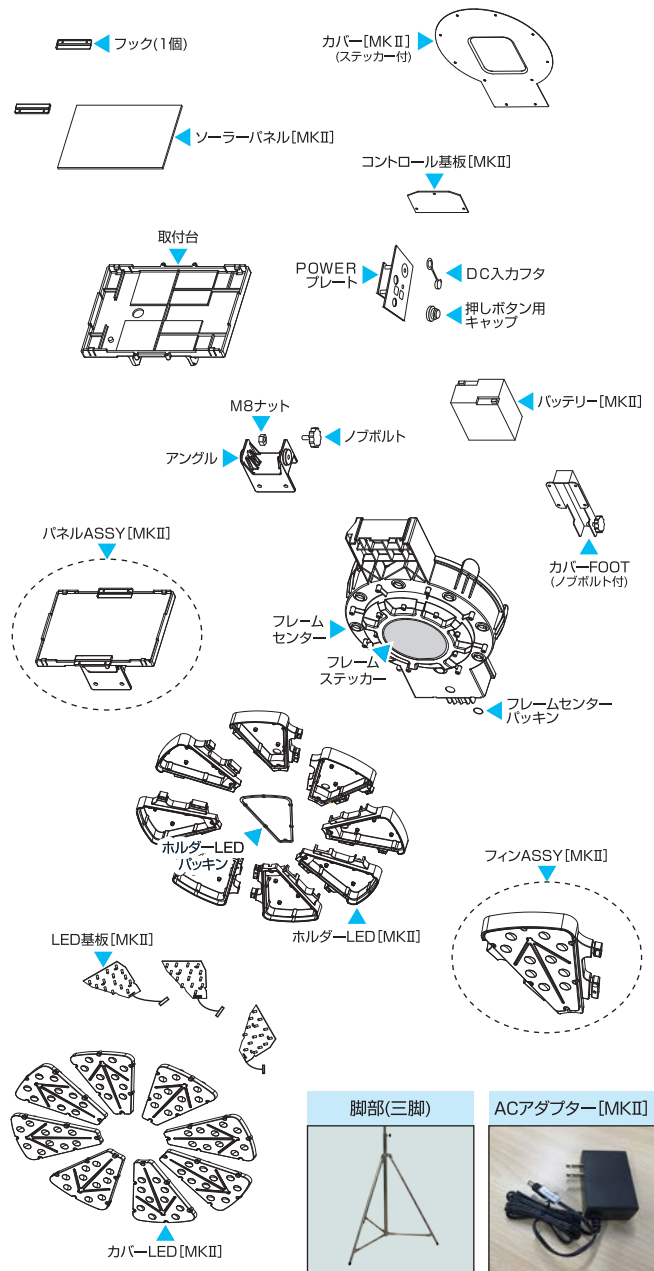
設置方法について



※ご注意：周囲の状況(天候・設置場所)に応じた転倒防止策を十分に施してご使用ください。

パーツ一覧表

※価格等につきましてはお問い合わせください



主な仕様

寸法	600mm×600mm×250mm(最大)
重量	約8kg
材質	PC、AES
ソーラーパネル	高効率結晶セル(17.5V/4.5W)
充電時間	約5時間
バッテリー	鉛蓄電池(12V/5Ah)
過電流電圧保護回路	CVCC機能
輝度調整	昼夜輝度調整オート機能
カンデラ数	緑:60000mcd/赤:39000mcd
点灯パターン数	①標準②回転(eco)③フラッシュ
無日照動作日数	①標準:約1週間 ②回転(eco):約2週間 ③フラッシュ:約5日間 ※無日照点灯時間はバッテリーの充電状態により異なります。

※本製品の外观及び仕様は製品向上のため予告なく変更することがあります。



保安電設機器・設計・製作販売

株式会社 ティオック

〒381-2241 長野県長野市青木島町青木島乙 850-1
TEL...026-283-5970 FAX...026-283-5920
URL...http://www.tiock.co.jp/