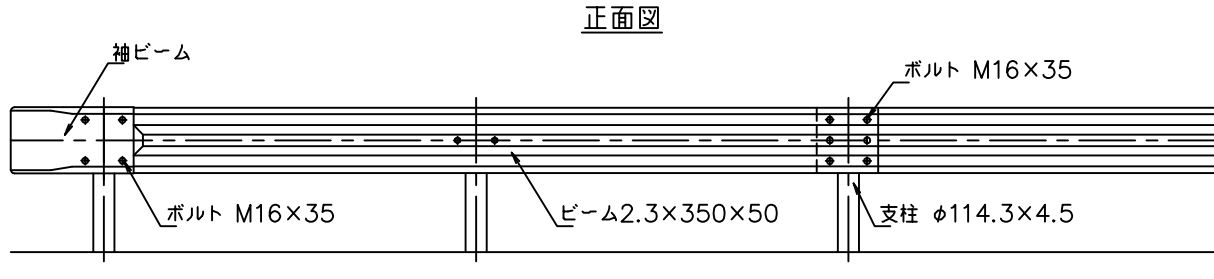
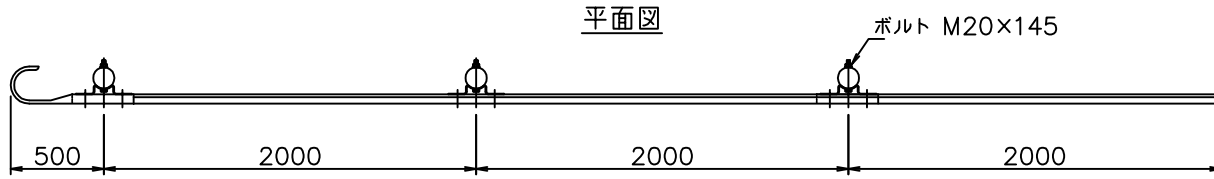


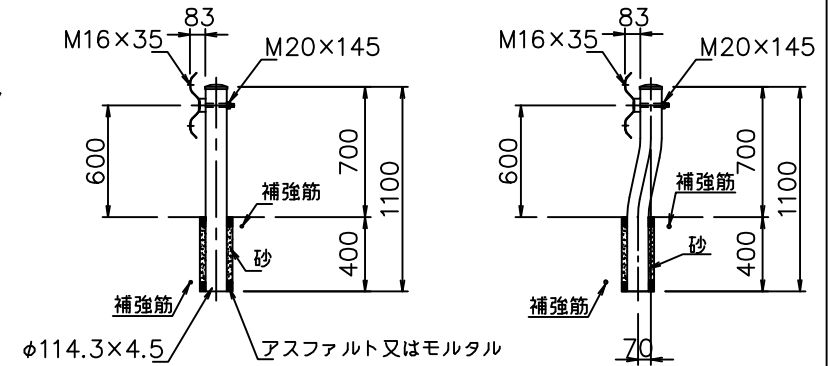
Gr-C-2B
Gr-C-2B-S



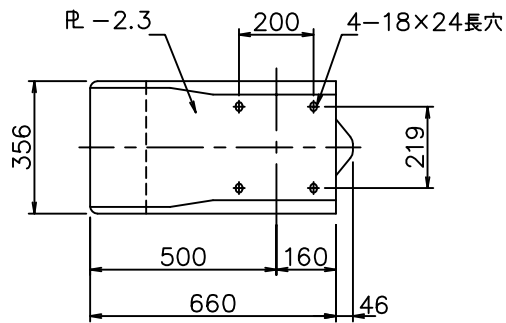
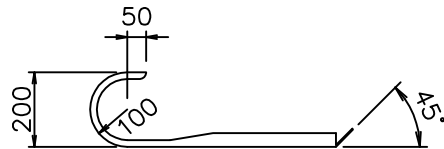
側面図

Gr-C-2B

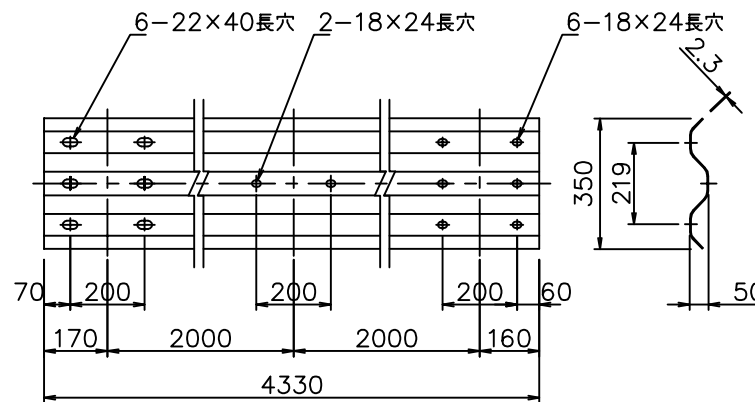
Gr-C-2B-S



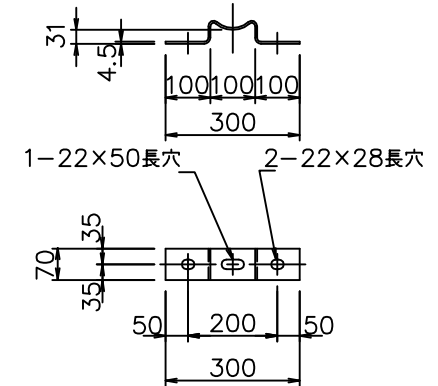
袖ビーム



ビーム

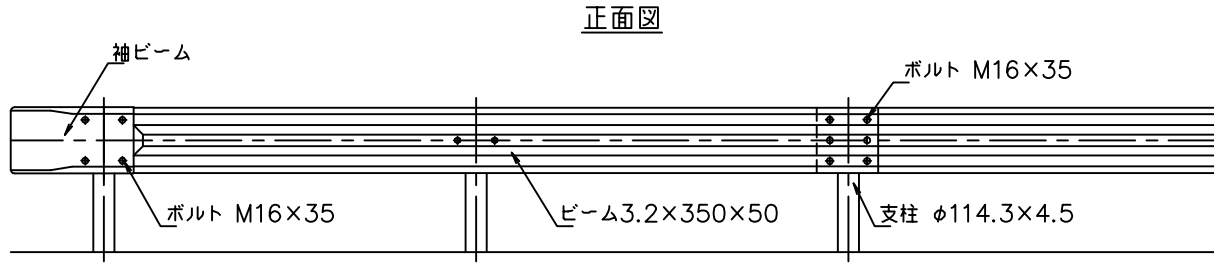
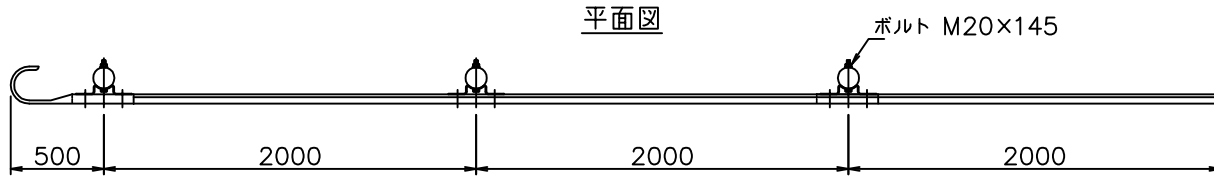


ブラケット



(注) 補強筋配置の詳細は別図-1に示す

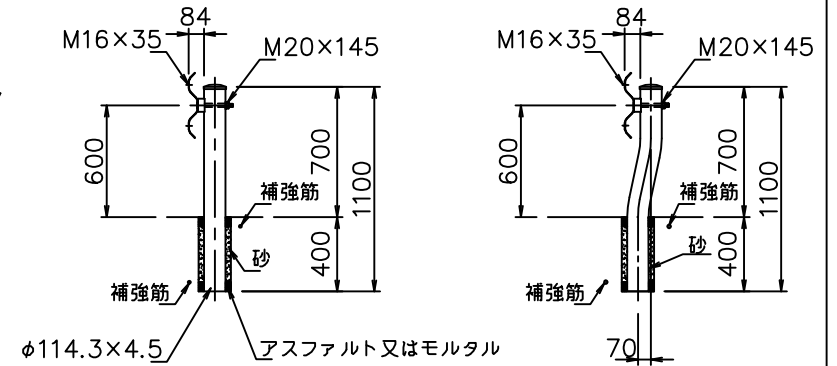
Gr-B-2B
Gr-B-2B-S



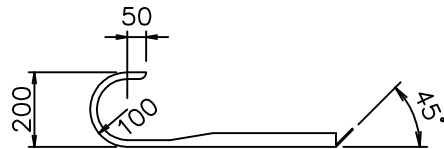
側面図

Gr-B-2B

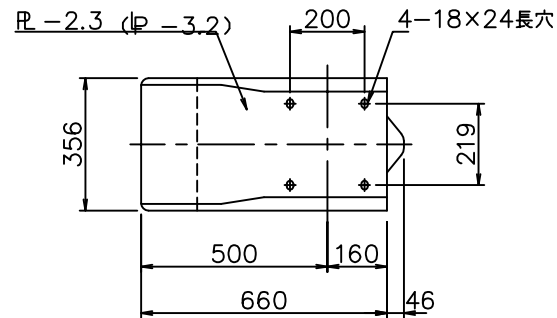
Gr-B-2B-S



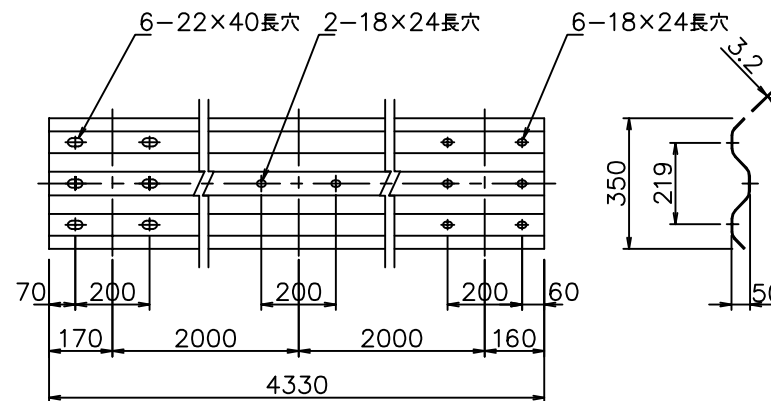
袖ビーム



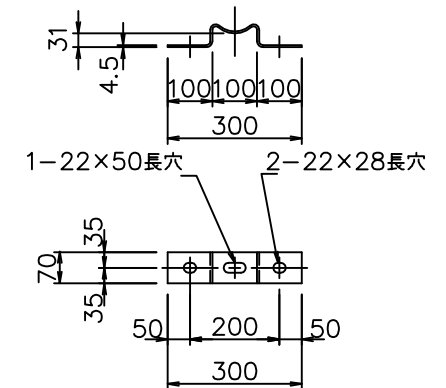
ビーム



() 数字は溶融亜鉛めっき品の場合



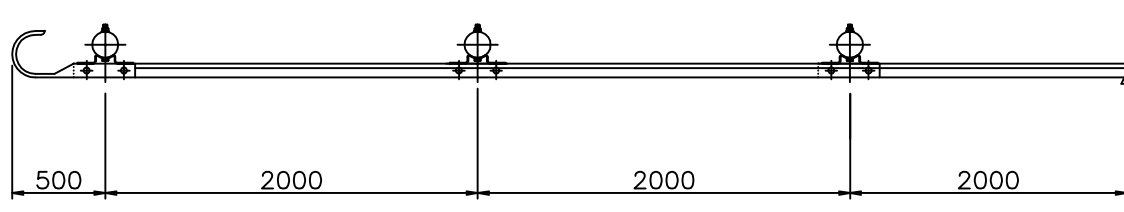
ブラケット



(注) 補強筋配置の詳細は別図-1に示す

Gr-A-2B
Gr-A-2B-S

平面図

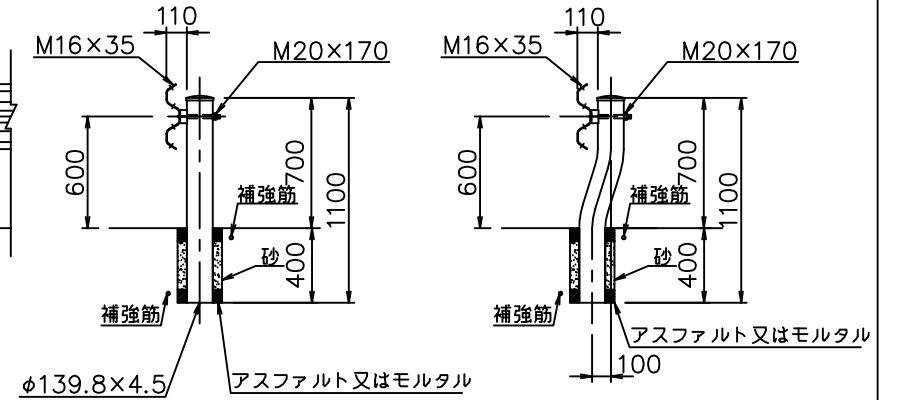
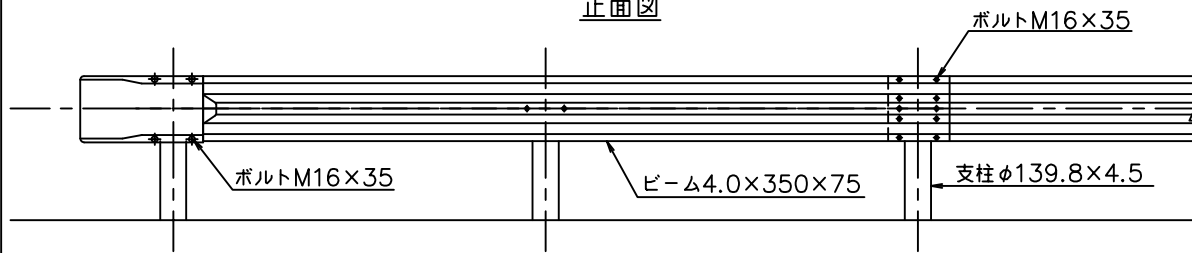


側面図

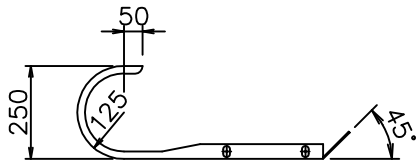
Gr-A-2B

Gr-A-2B-S

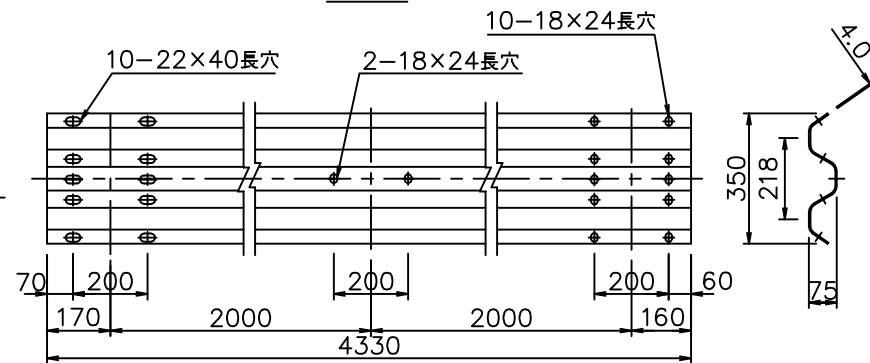
正面図



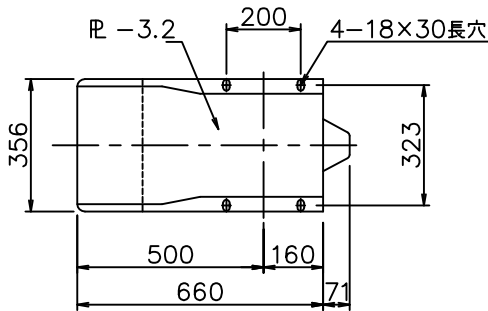
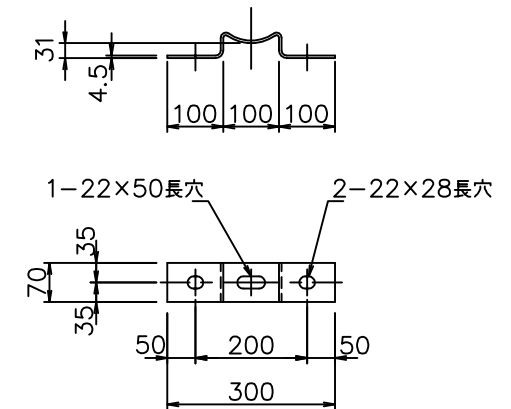
袖ビーム



ビーム



ブラケット



(注) 補強筋配置の詳細は別図-1に示す