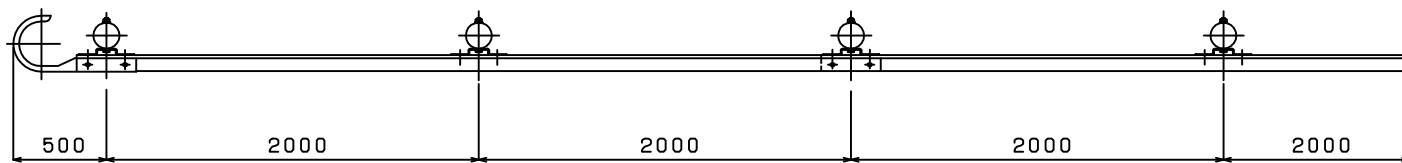
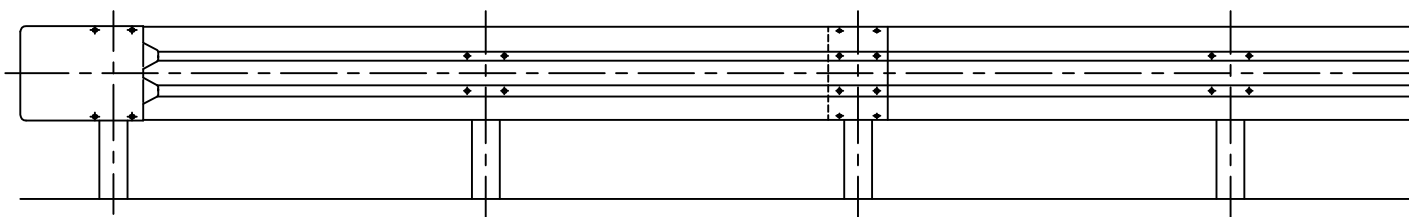


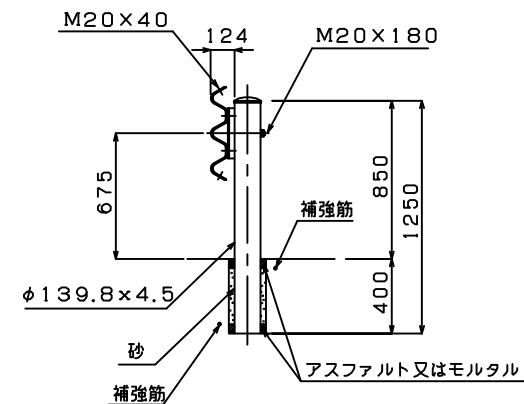
平面図



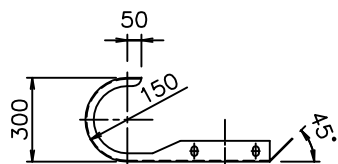
正面図



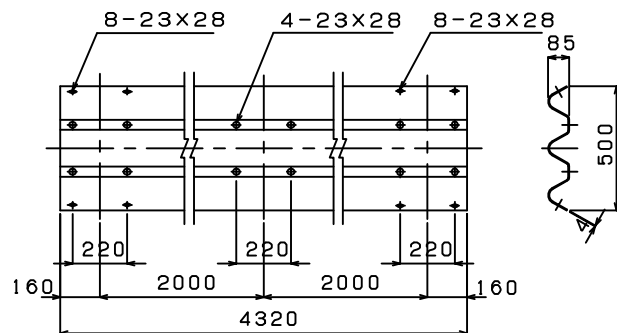
側面図



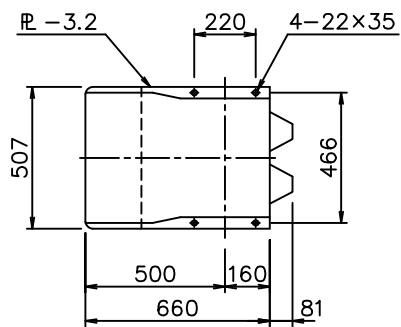
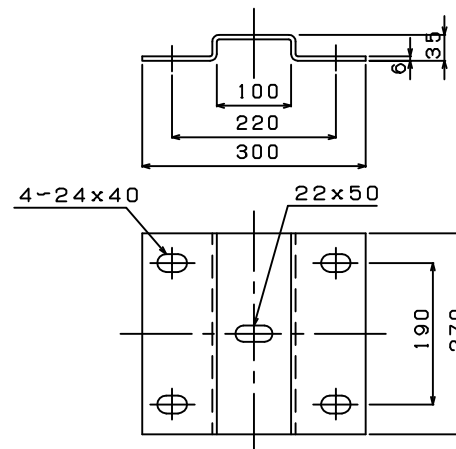
袖ビーム



ビーム

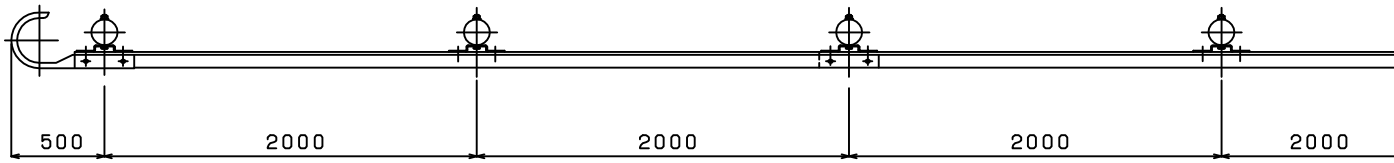


ブラケット

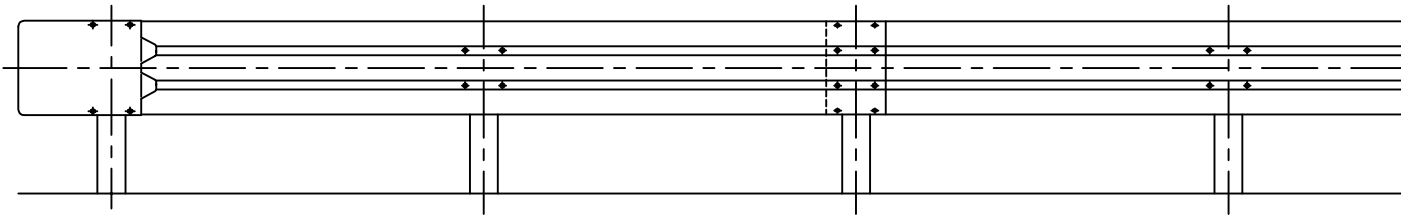


(注) 補強筋配置の詳細は別図-1に示す

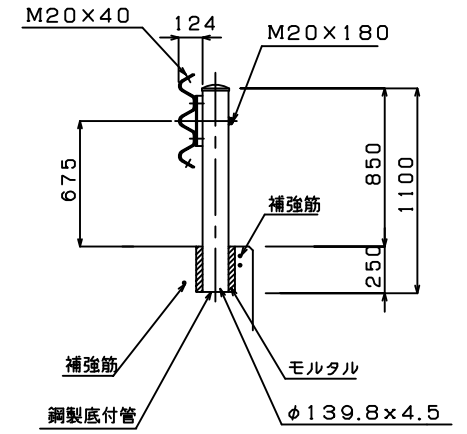
平面図



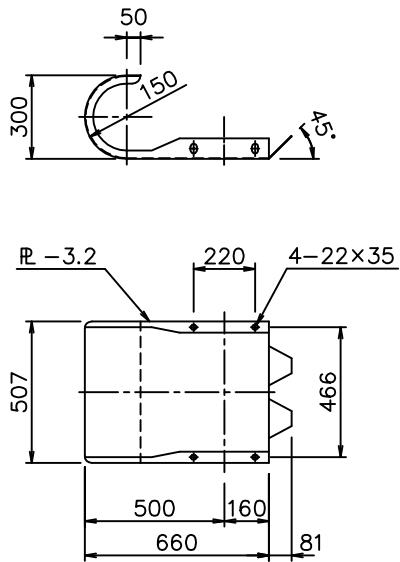
正面図



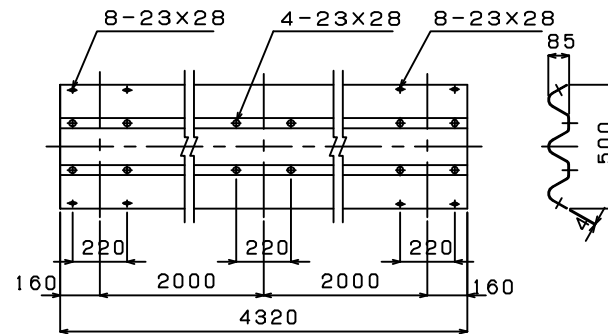
側面図



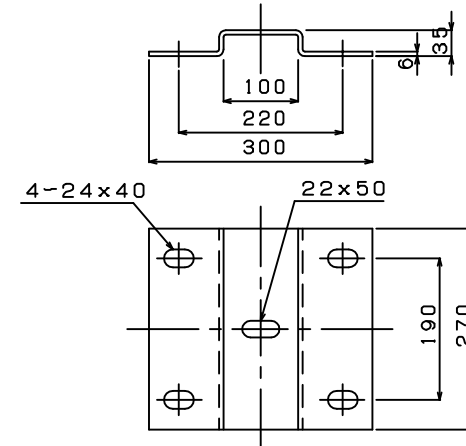
袖ビーム



ビーム

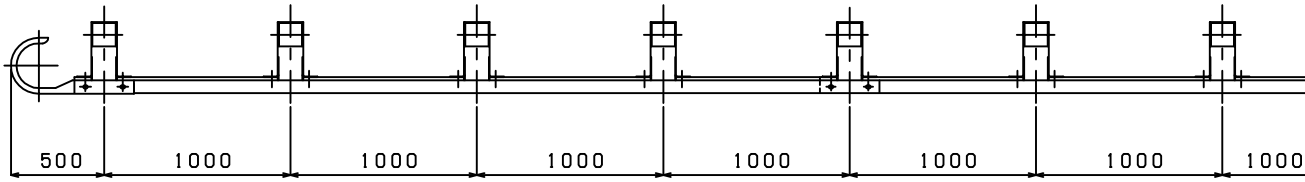


ブラケット

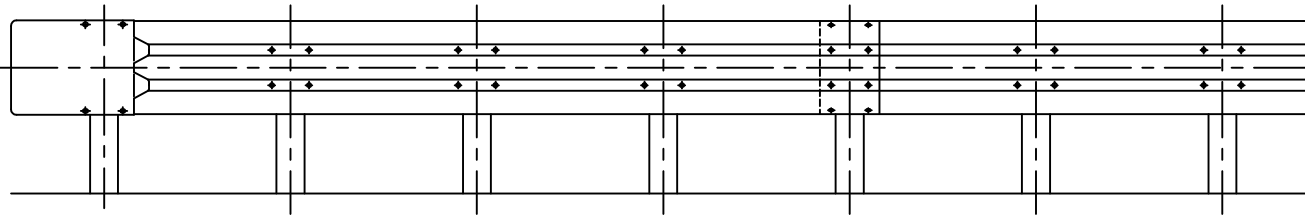


(注) 補強筋配置の詳細は別図-2に示す

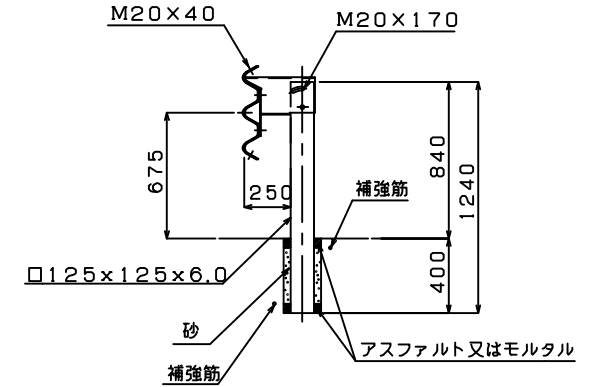
平面図



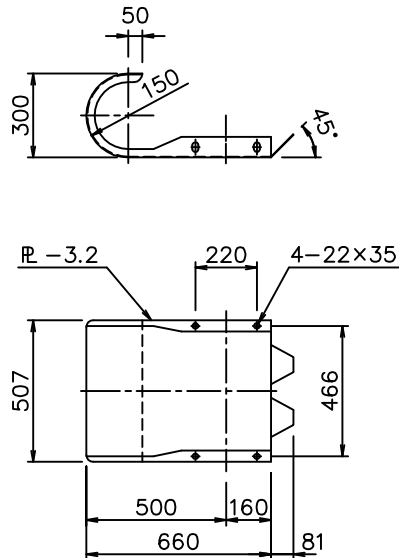
正面図



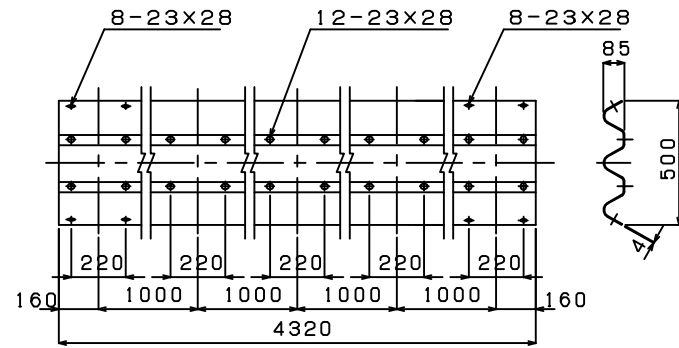
側面図



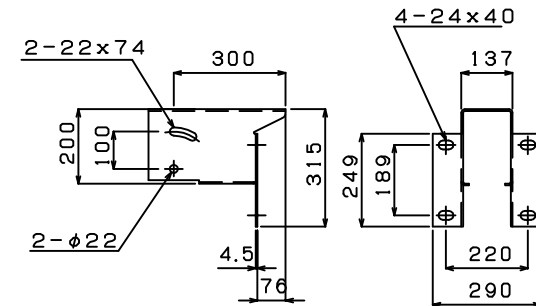
袖ビーム



ビーム

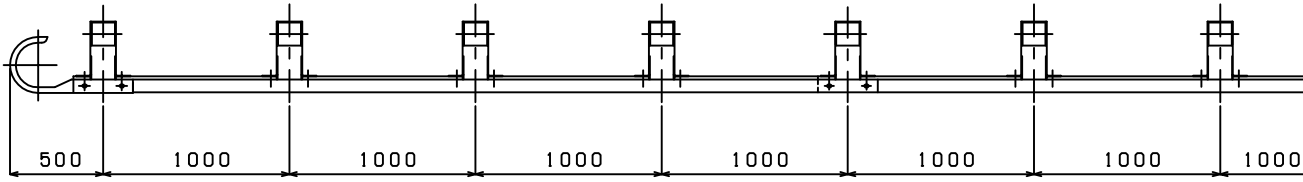


ブラケット

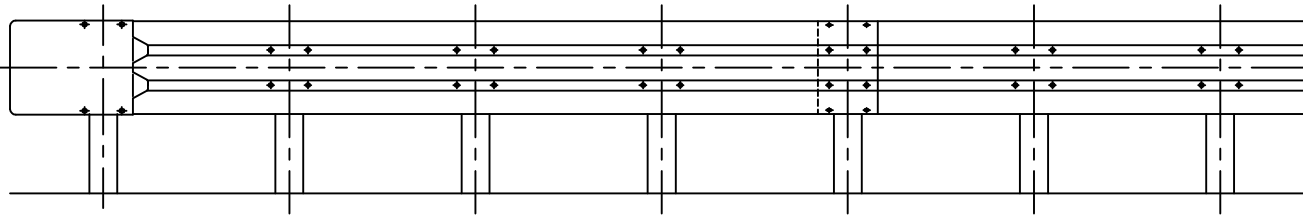


(注) 補強筋配置の詳細は別図-1に示す

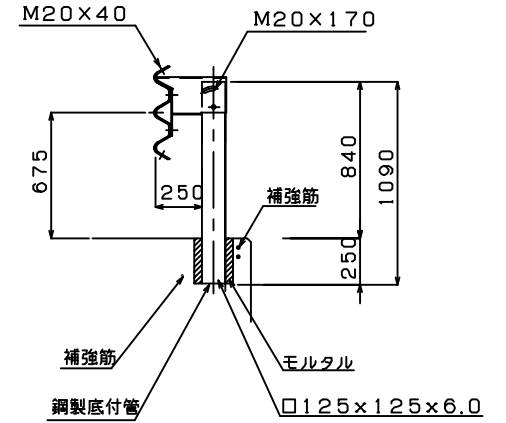
平面図



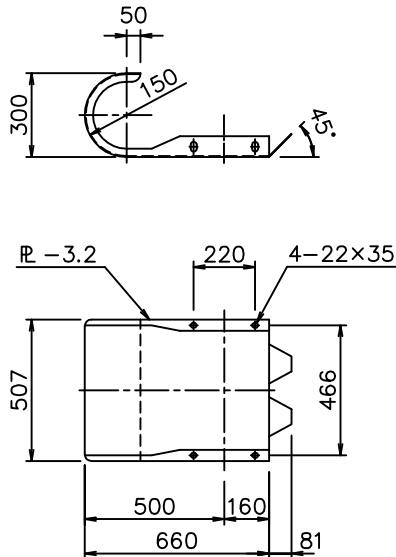
正面図



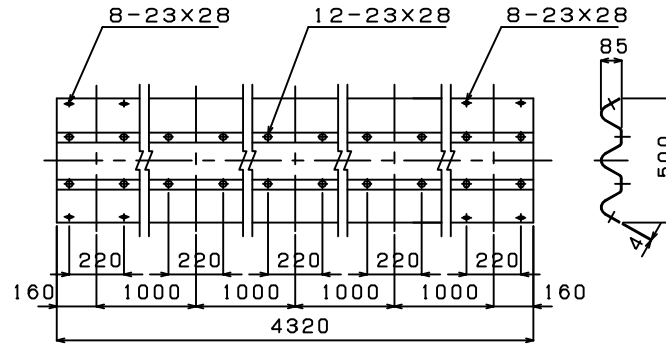
側面図



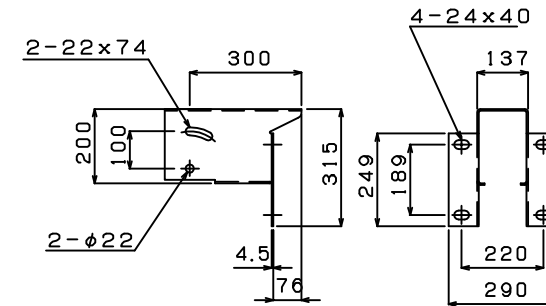
袖ビーム



ビーム

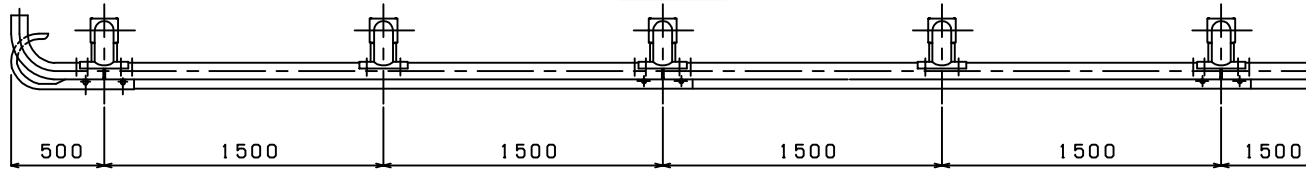


ブラケット

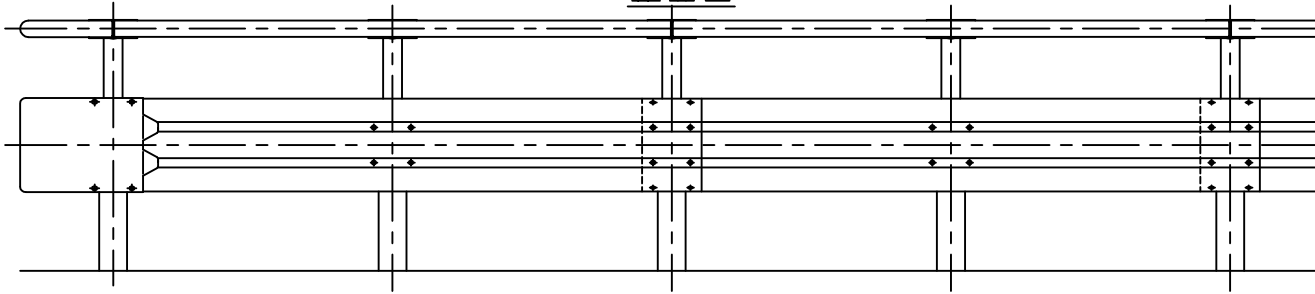


(注) 補強筋配置の詳細は別図-2に示す

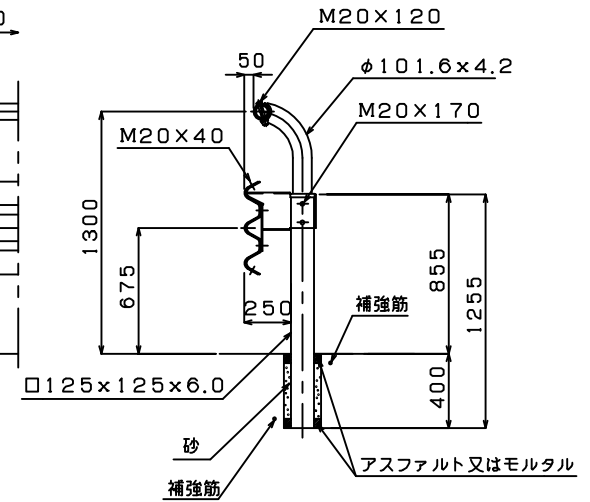
平面図



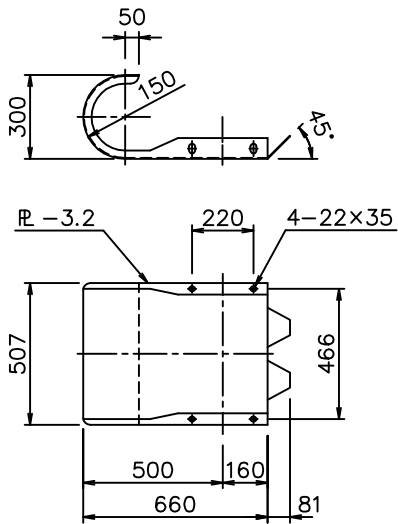
正面図



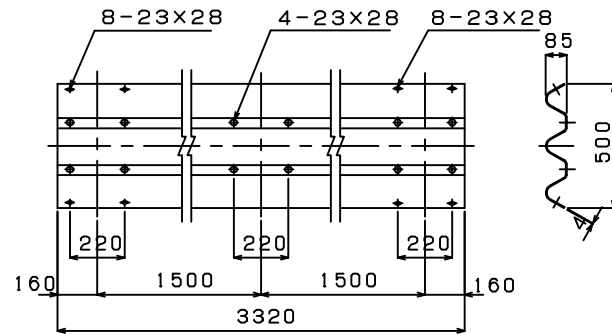
側面図



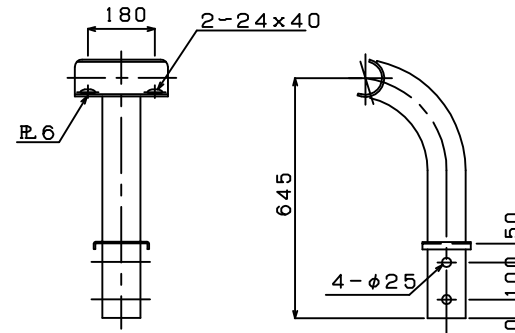
袖ビーム



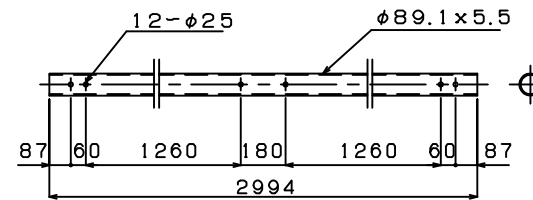
ビーム



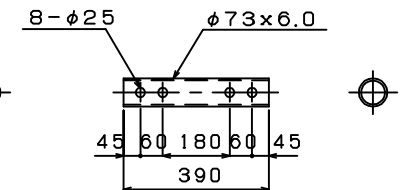
上段ビーム取付支柱



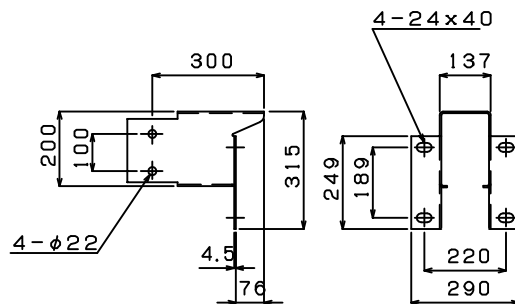
上段ビーム



インナースリーブ

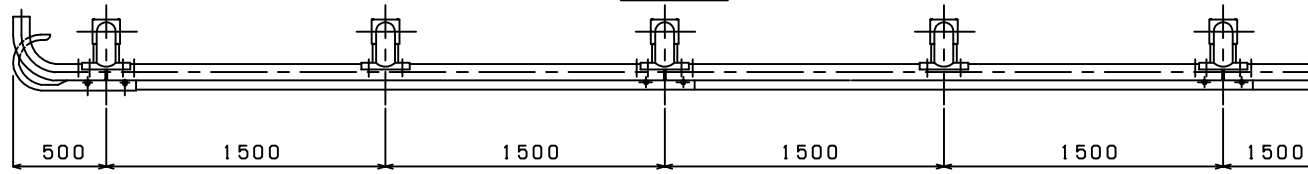


ブラケット

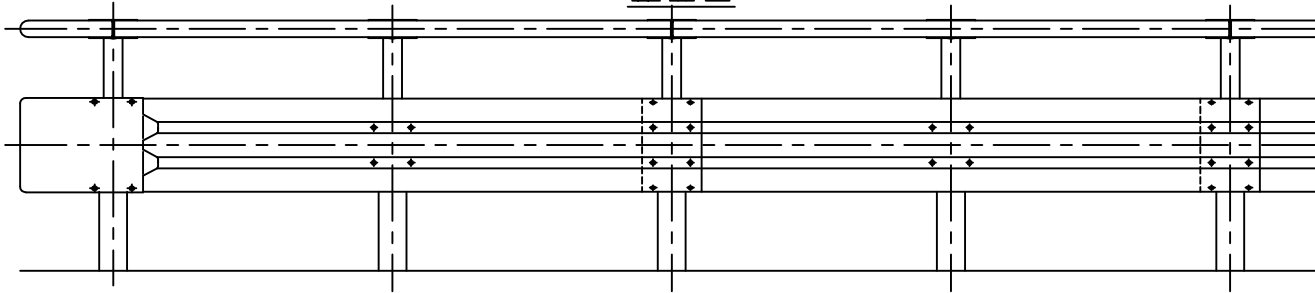


(注) 補強筋配置の詳細は別図-1に示す

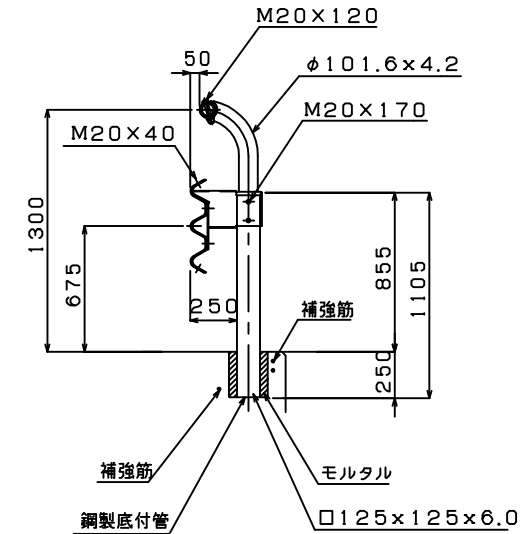
平面図



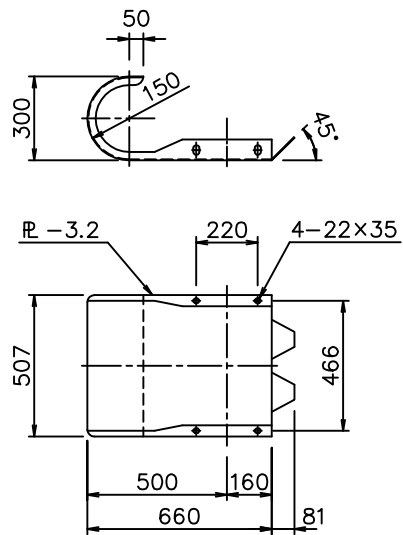
正面図



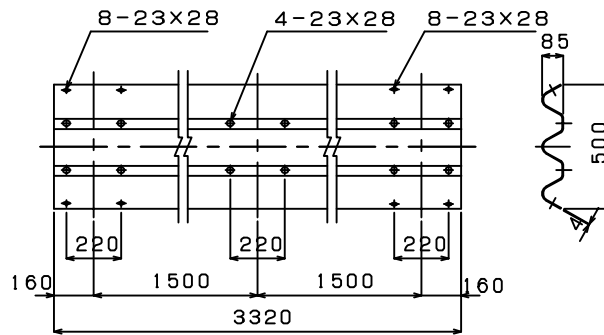
側面図



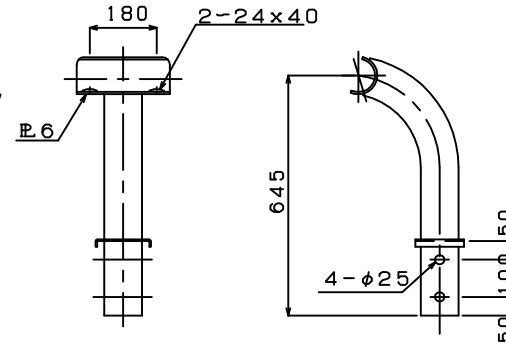
袖ビーム



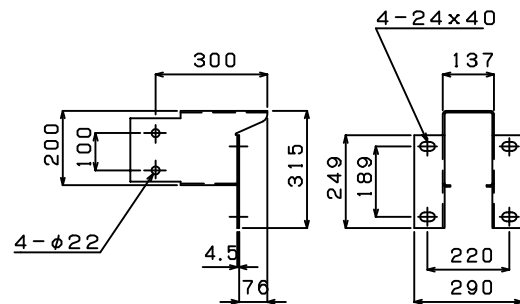
ビーム



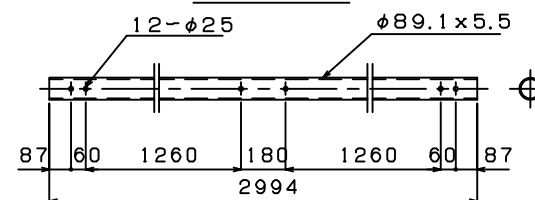
上段ビーム取付支柱



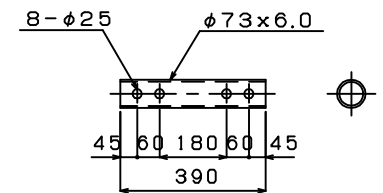
ブラケット



上段ビーム

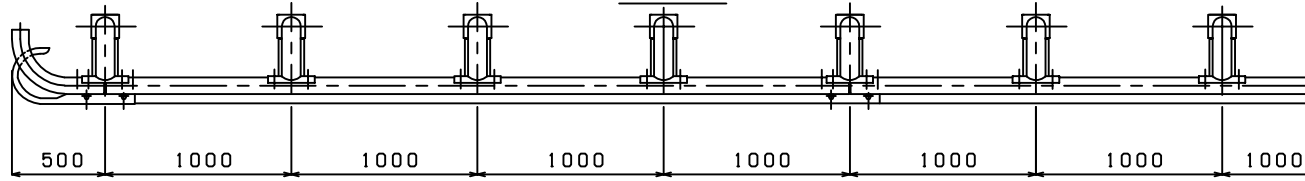


インナー Sleeve

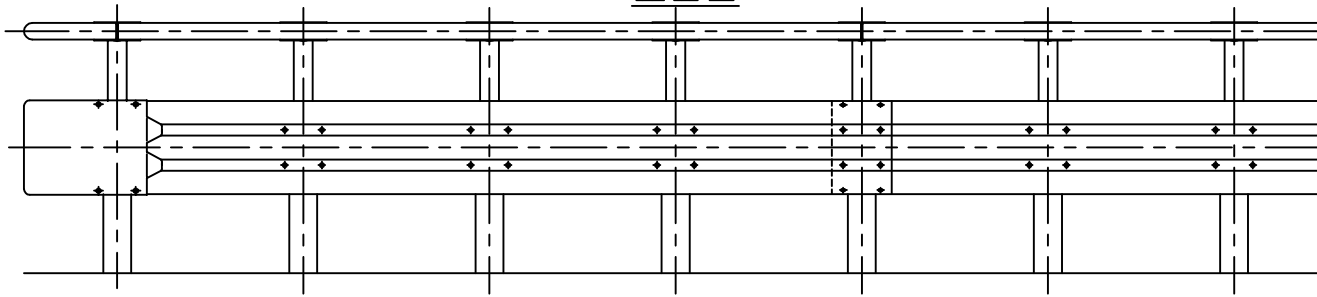


(注) 補強筋配置の詳細は別図-2に示す

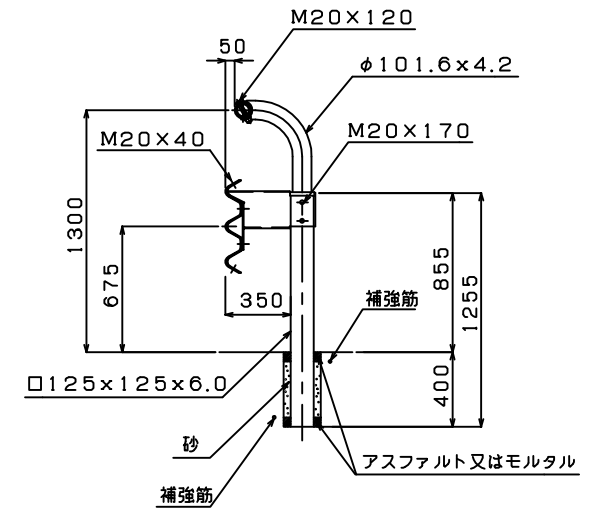
平面図



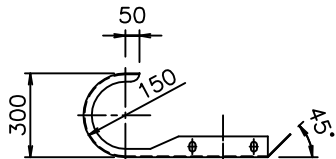
正面図



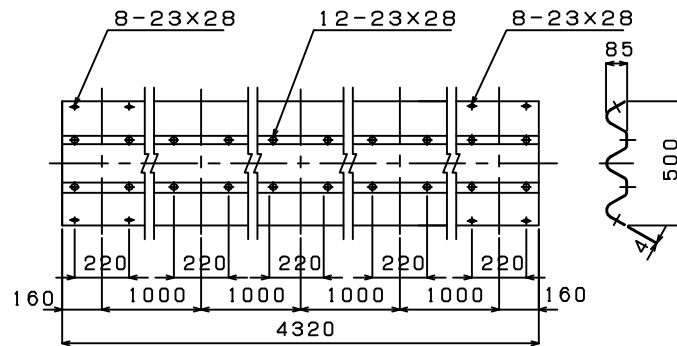
側面図



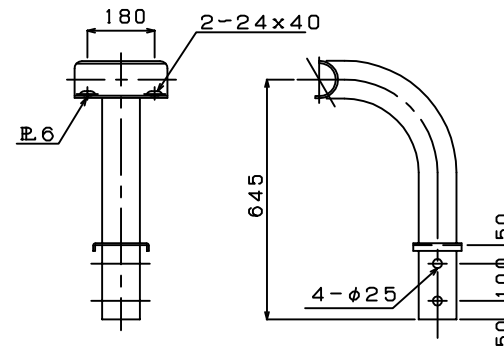
袖ビーム



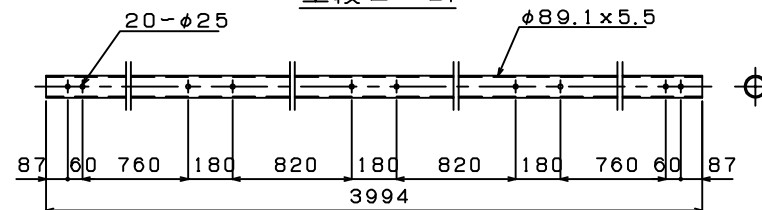
ビーム



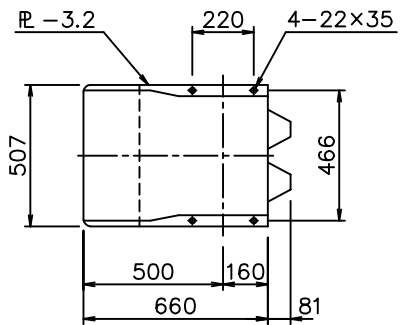
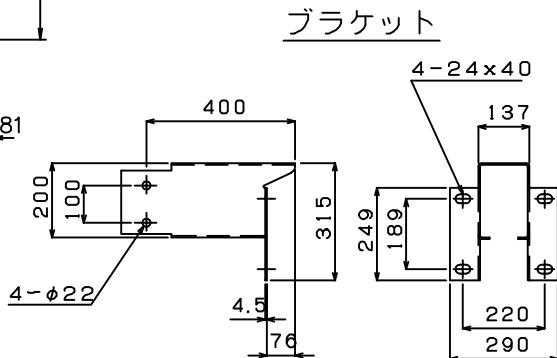
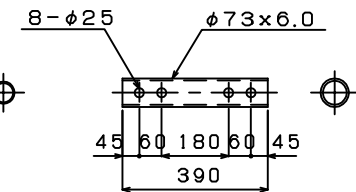
上段ビーム取付支柱



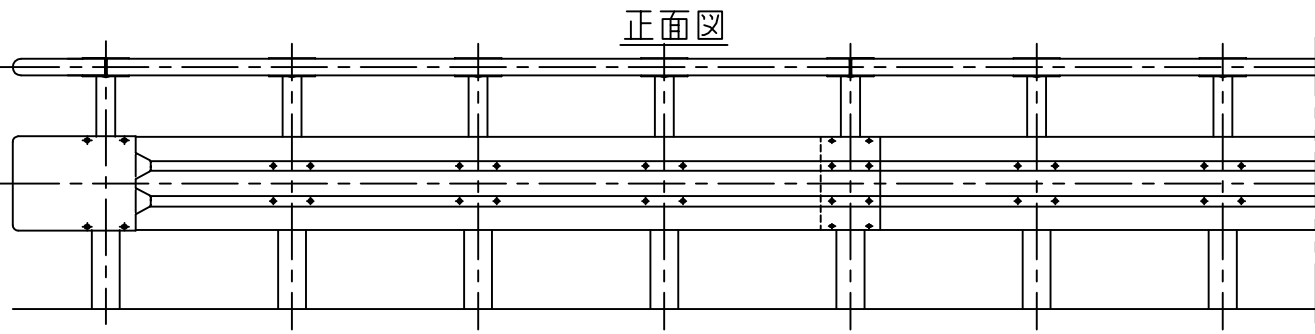
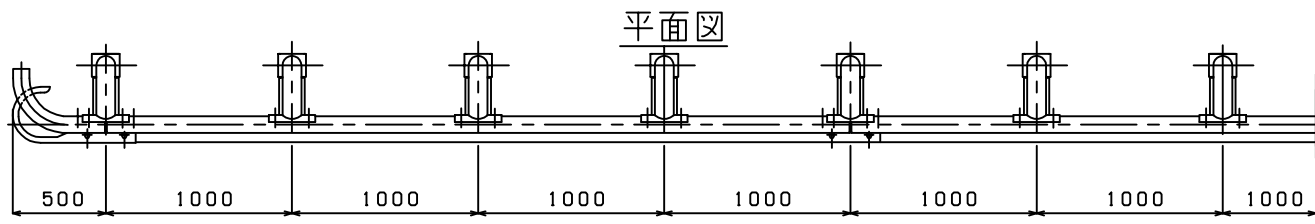
上段ビーム



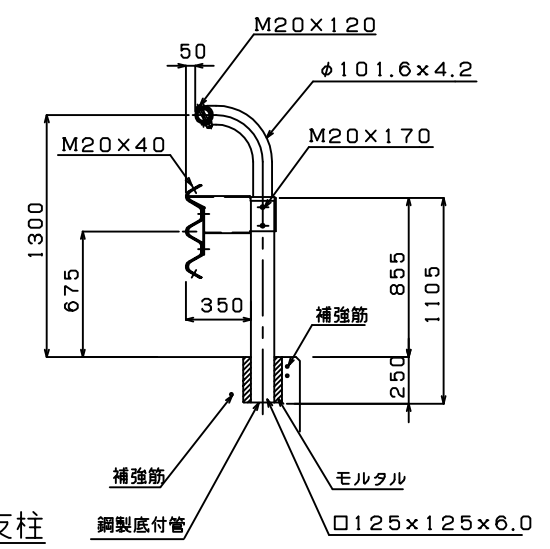
インナー Sleeve



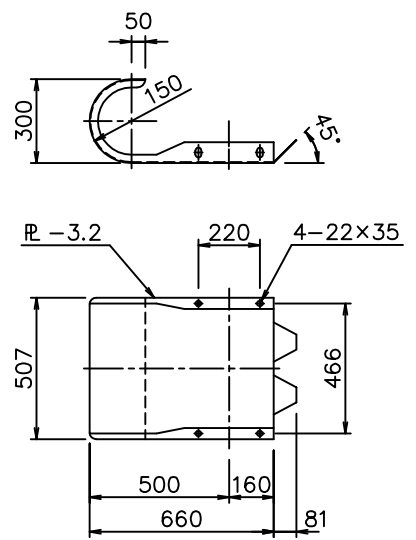
(注) 補強筋配置の詳細は別図-1に示す



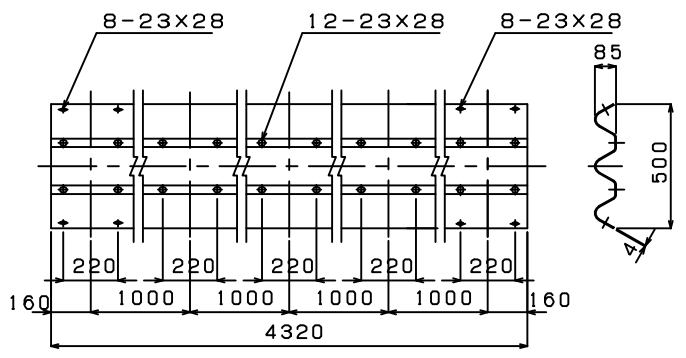
側面図



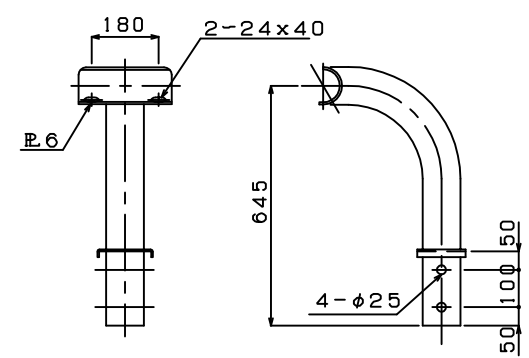
袖ビーム



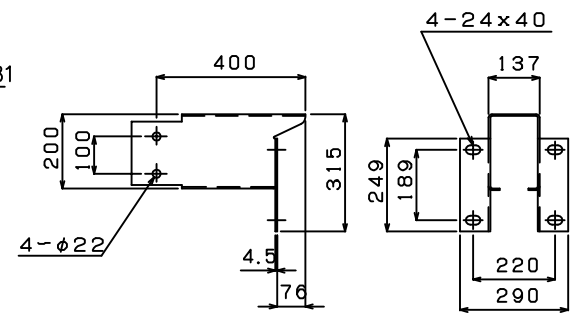
ビーム



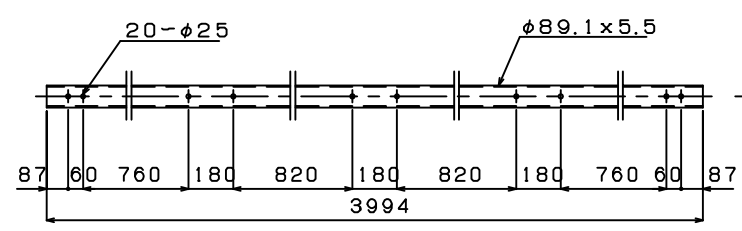
上段ビーム取付支柱



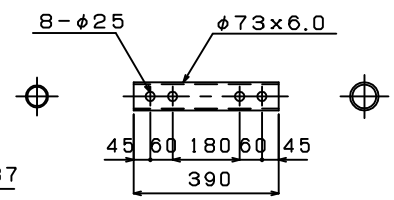
ブラケット



上段ビーム



インナースリーブ



(注) 補強筋配置の詳細は別図-2に示す