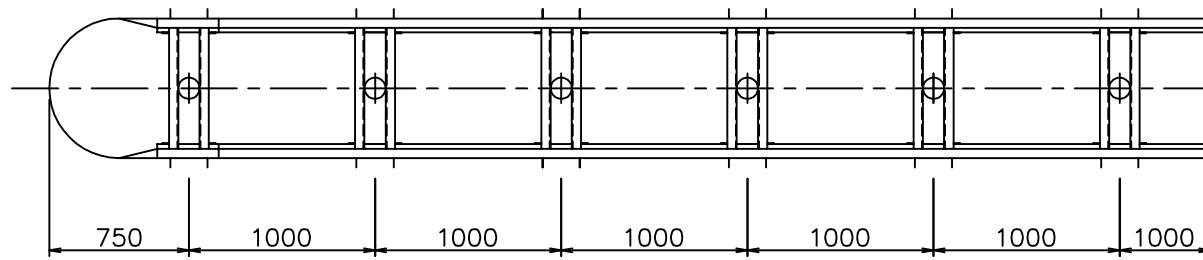
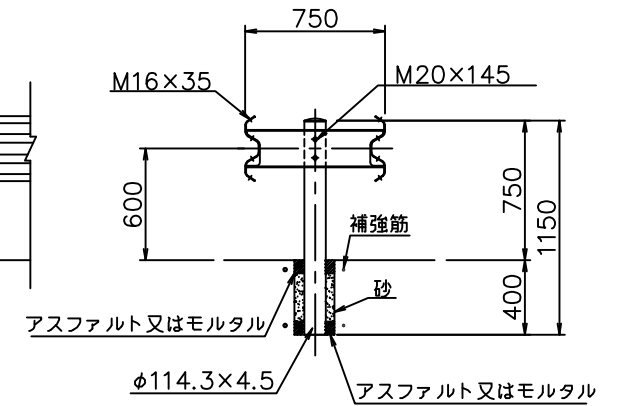


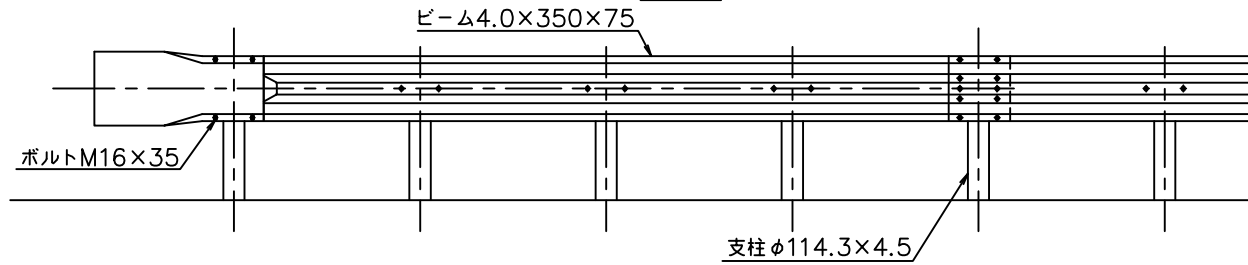
平面図



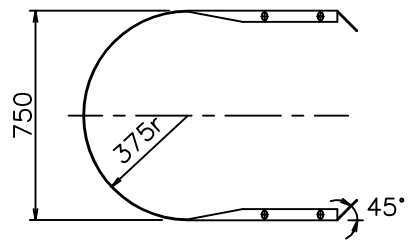
側面図



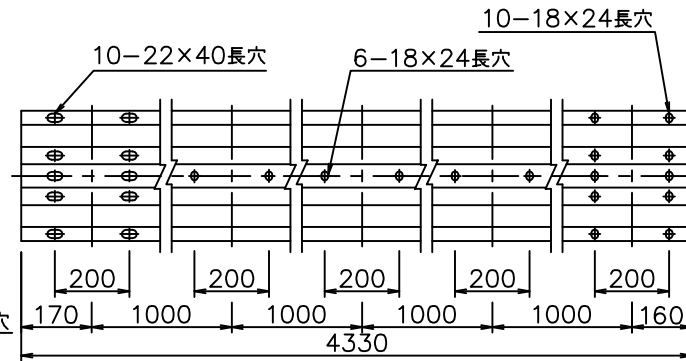
正面図



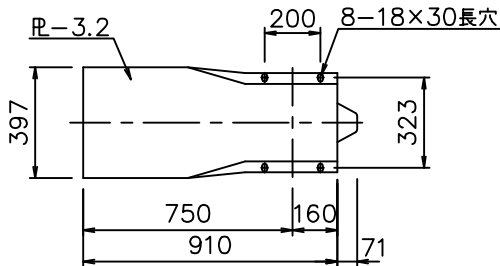
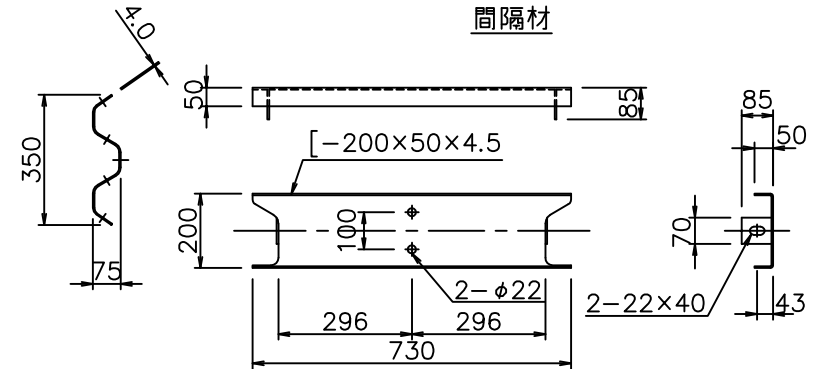
袖ビーム



ビーム

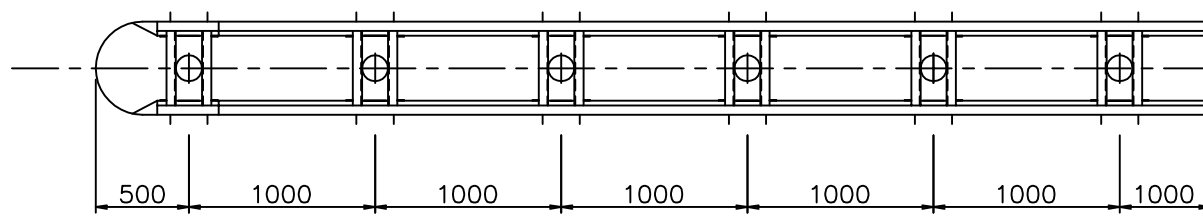


間隔材

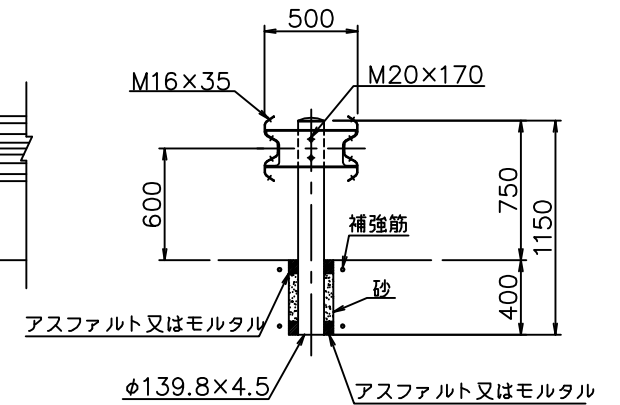


(注) 補強筋配置の詳細は別図-1に示す

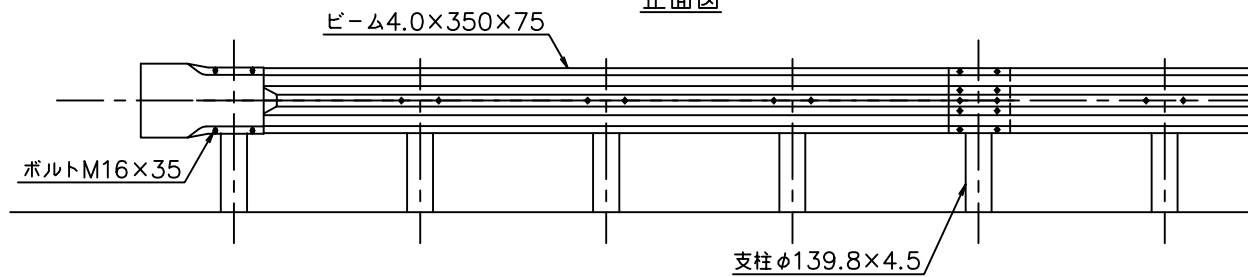
平面図



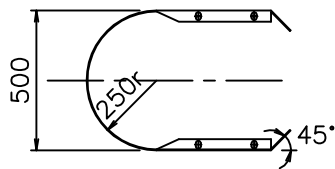
側面図



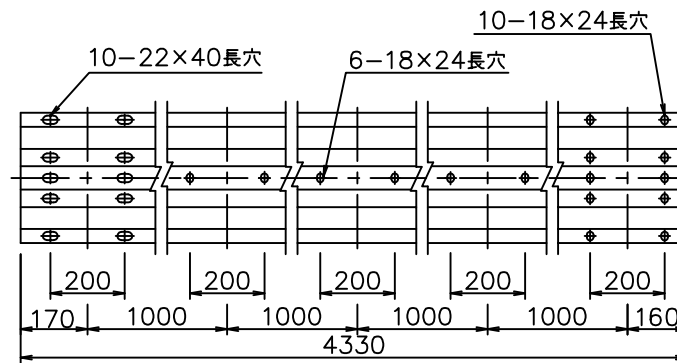
正面図



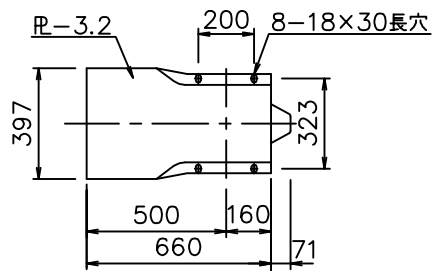
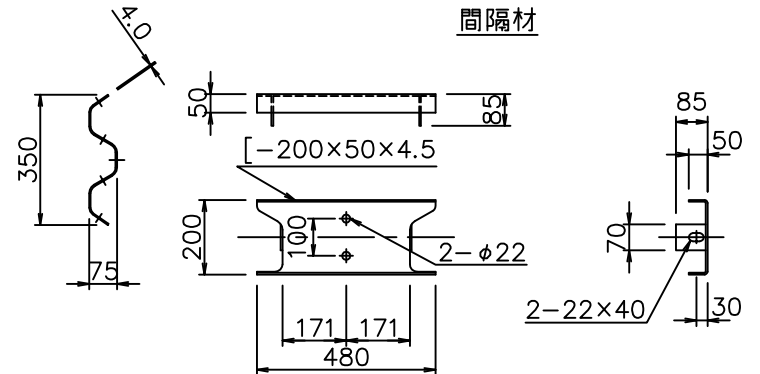
袖ビーム



ビーム

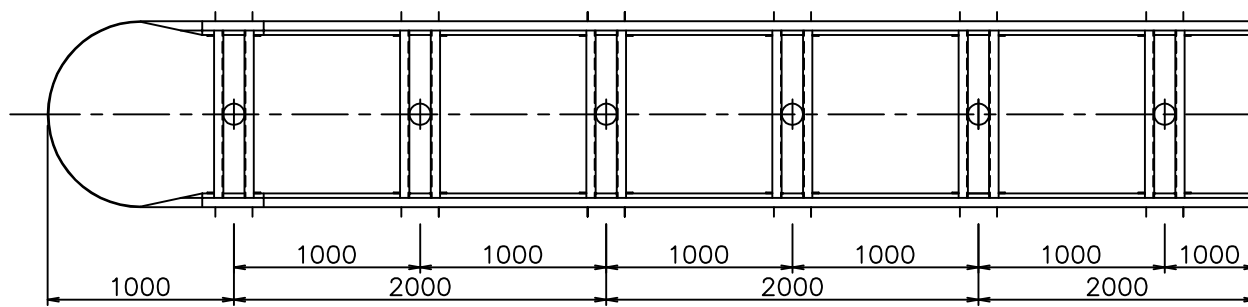


間隔材

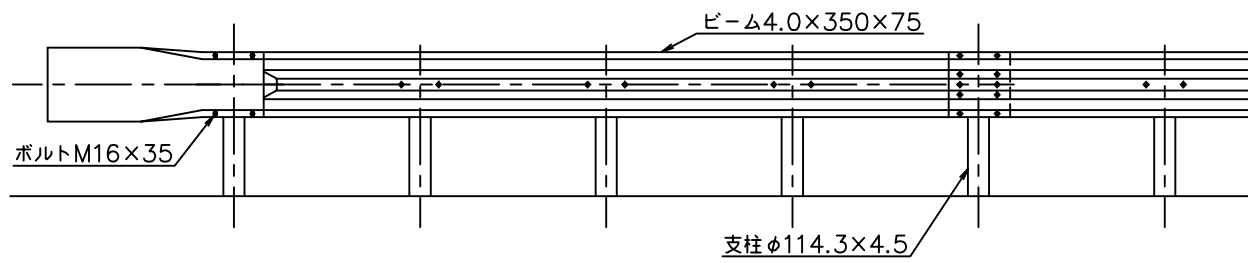


(注) 補強筋配置の詳細は別図-1に示す

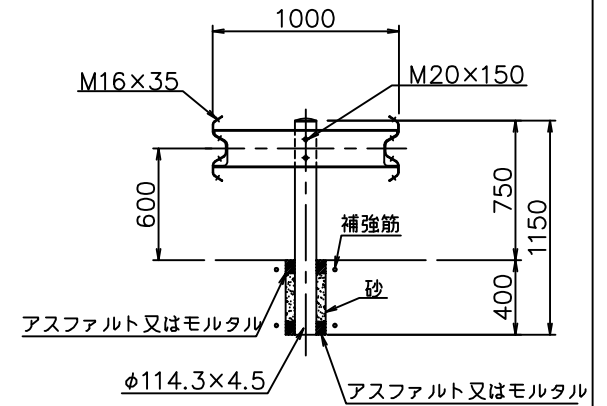
平面図



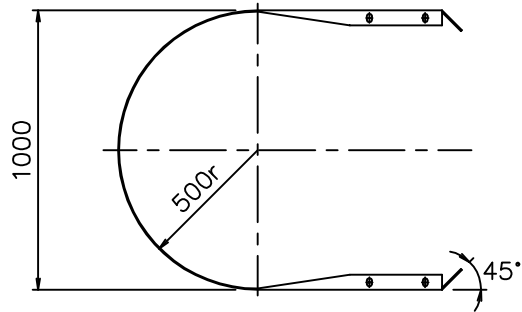
正面図



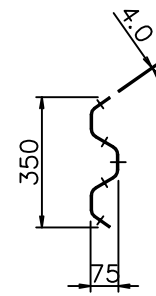
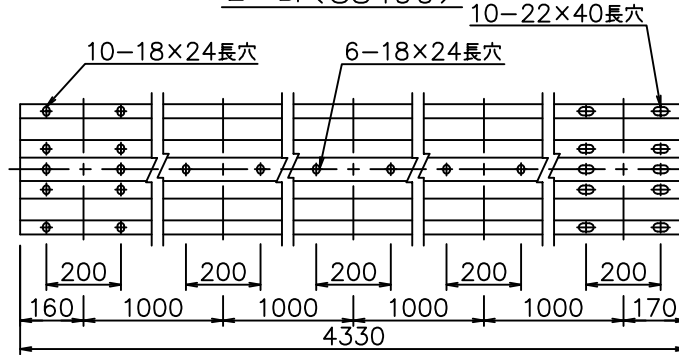
側面図



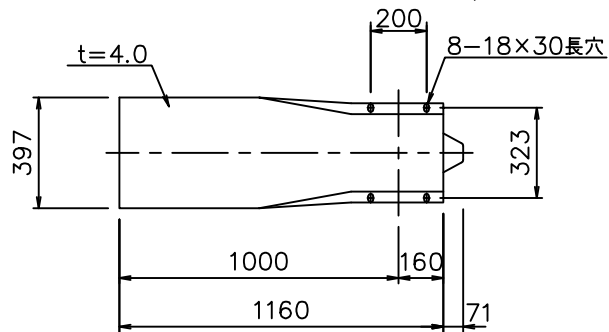
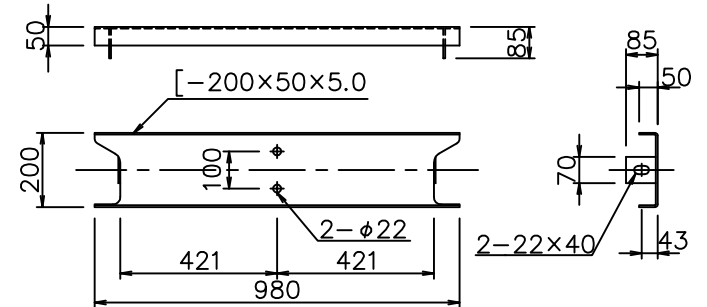
袖ビーム



ビーム (SS490)

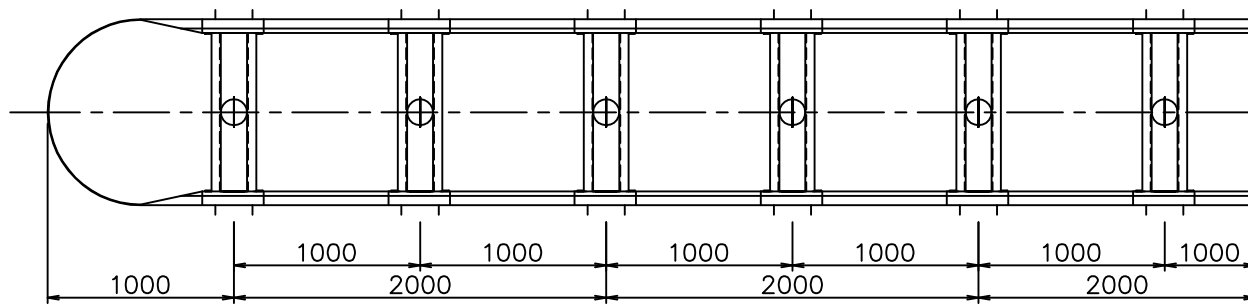


支柱部間隔材

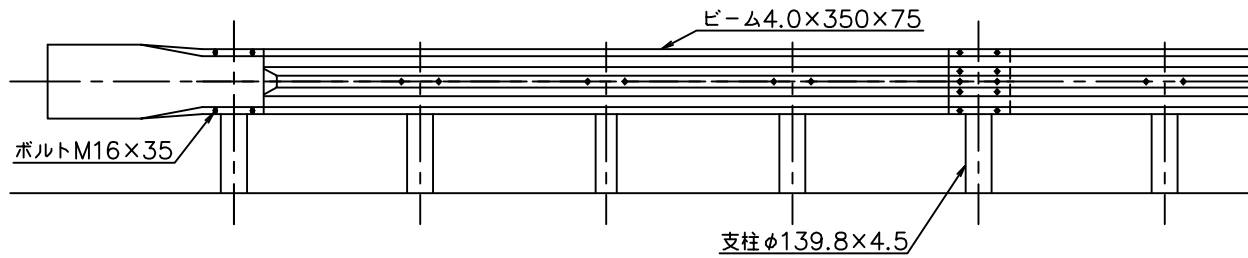


(注) 補強筋配置の詳細は別図-1に示す

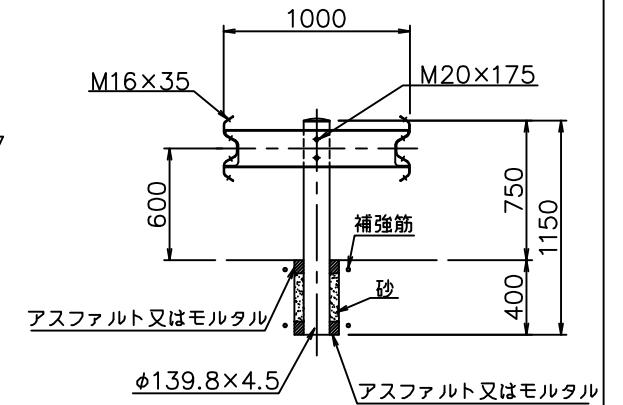
平面図



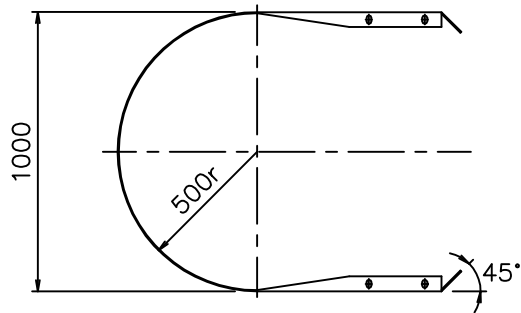
正面図



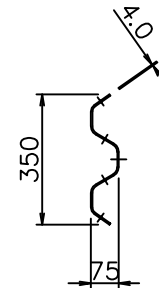
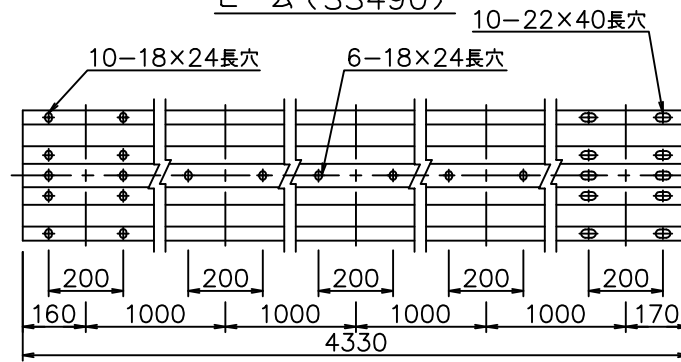
側面図



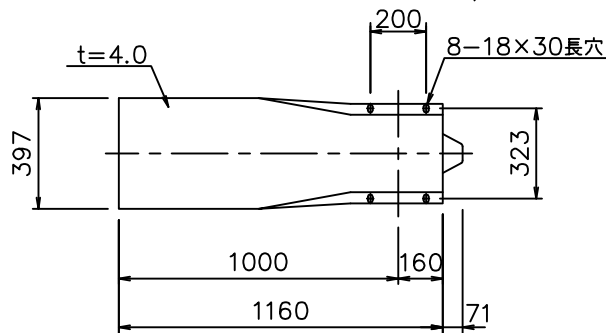
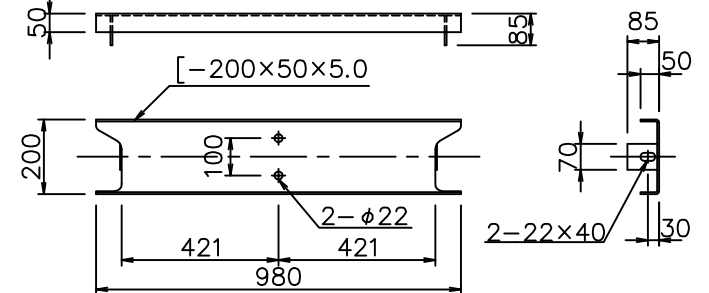
袖ビーム



ビーム (SS490)

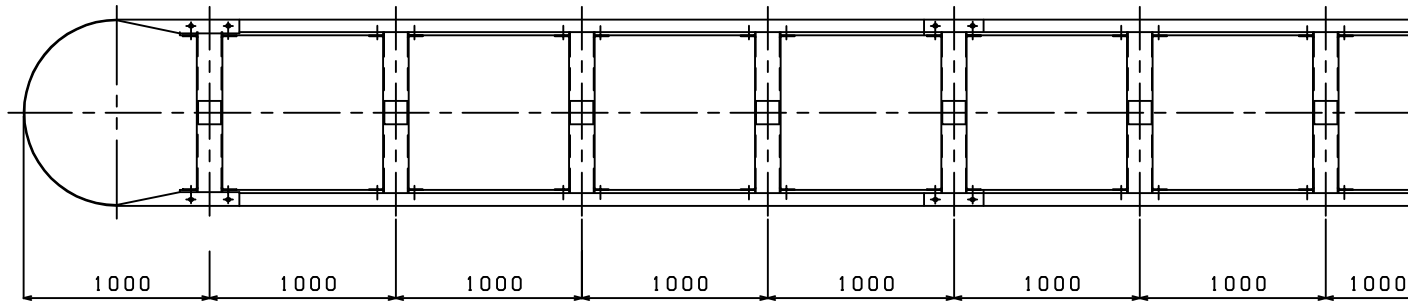


支柱部間隔材

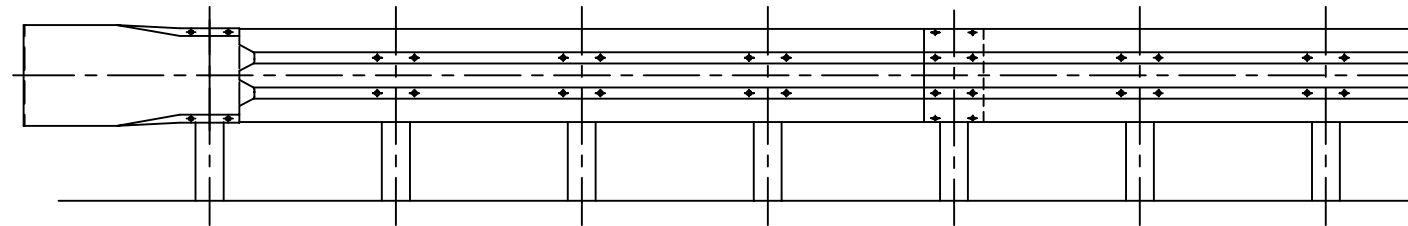


(注) 補強筋配置の詳細は別図-1に示す

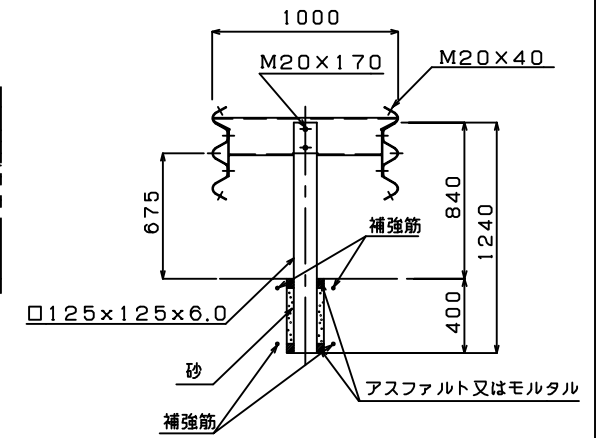
平面図



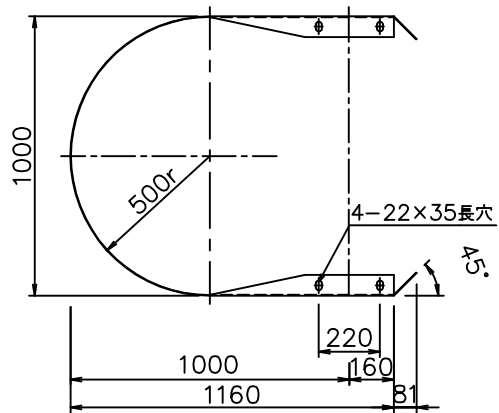
正面図



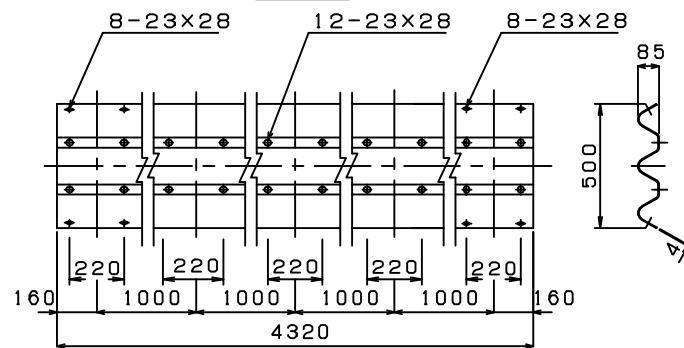
側面図



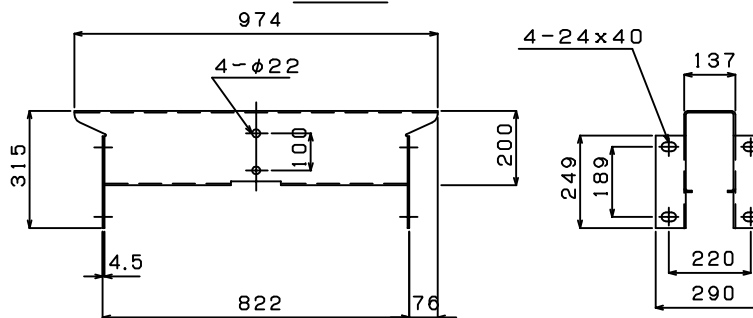
袖ビーム



ビーム



間隔材



(注) 補強筋配置の詳細は別図-1に示す