

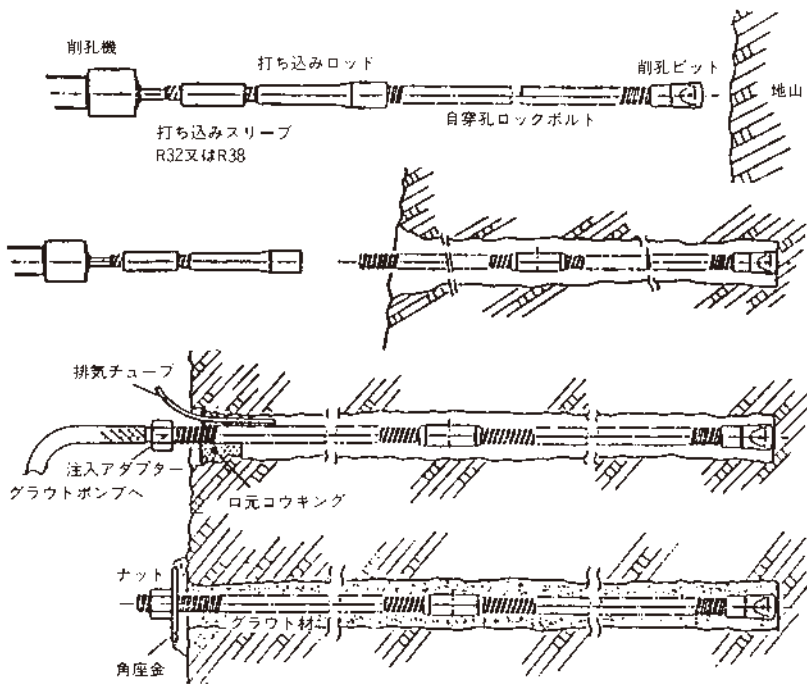
## トンネル工事施工例



## 法面工事施工例



## 施工手順



(1) 自穿孔ロックボルトを削孔機にセットする。

(2) 打ち込み完了

(3) 排気チューブを取り付け、口元をコウキングし、定着材を注入する。

(4) 角座金、ナットを取り付け打設完了。

## 施工上の注意点

### 削孔時

- 1) 対象岩盤は、ほとんどの場合軟弱であるため、ビットのくい込みが大きすぎてしまうので削岩機の打撃回転は、中間位置で行なうようにする。
- 2) 削岩機はボルトに曲げがかけないように、たえず削孔方向を維持するように努める。
- 3) ジョイントスリーブと打ち込みロッド等でのジョイント部には耐熱グリースを使用する。
- 4) 乾式削孔方式で、削孔困難となる場合もあるが、このような場合には湿式方式にすれば可能になることもある。
- 5) 削孔長は、できるだけ長くし、削孔終了時にエアブローにより孔内のスライムを除去する。
- 6) グラウトの注入は、削孔後速やかに行うことが望ましい。

### グラウト注入

- 1) グラウト材の配合例 W/C50~60%を目途に調整する。
- 2) グラウト注入時の注意  
練りだまがなくなるまで練りませる。練りだまがあると注入口をふさぎ注入困難となることもある。
- 3) 注入はボルトの中空部から注入する。  
なお、設置方向が上向きの場合には、これとは逆に排気チューブから注入する。

## 営業品目

ロックボルト、及び附属品

ロックボルト各種定着材

土木建築金物、及び土木資材

線材・鉄線、及びその加工製品



## 北越メタル株式会社

本社 〒940-0028 新潟県長岡市蔵王3丁目3番1号  
TEL.0258(24)4540 FAX.0258(24)7743

名古屋営業所 〒450-0002 名古屋市中村区名駅5丁目16番17号 花車ビル南館5階  
TEL.052(582)1061 FAX.052(582)1062

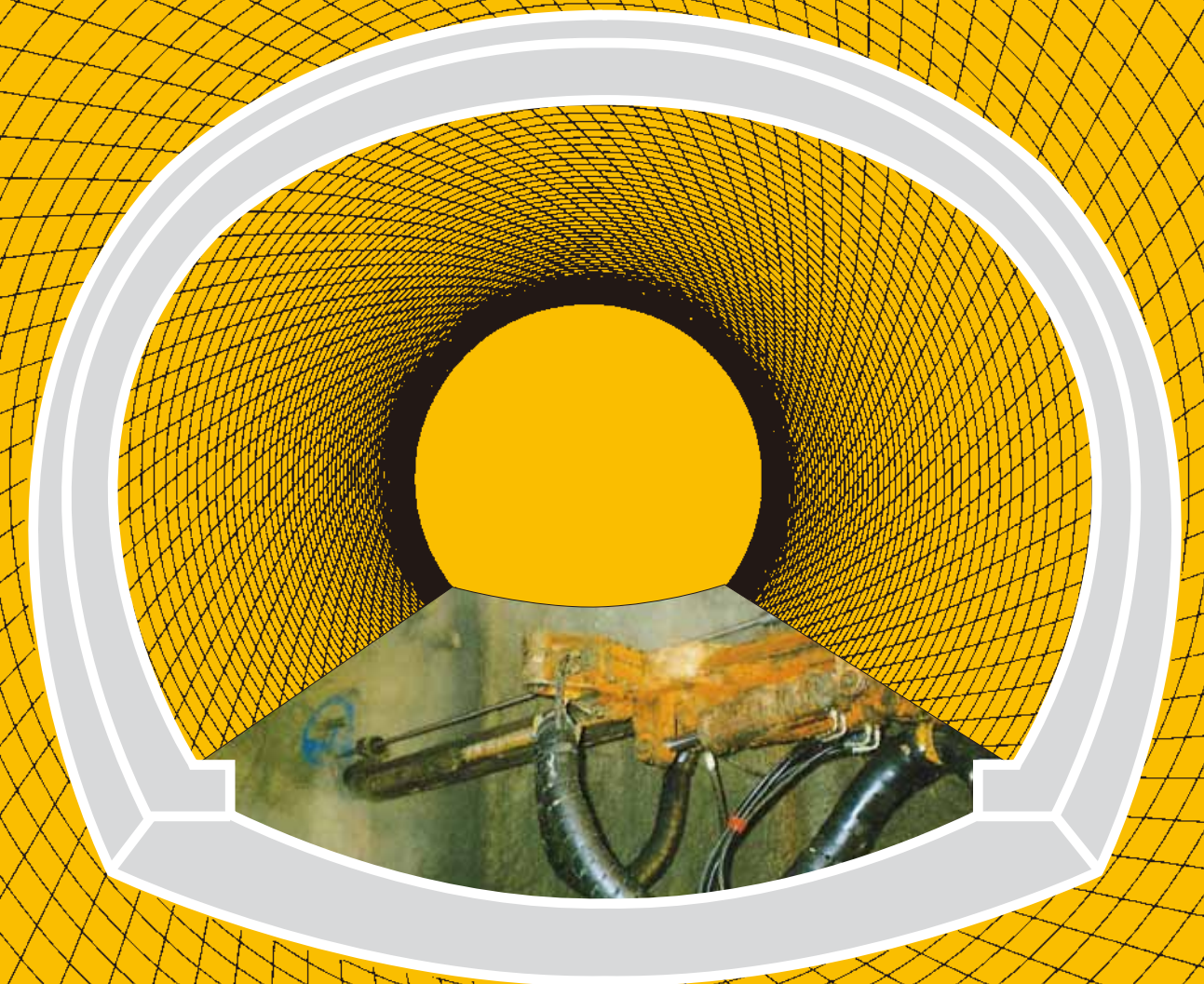
大阪営業所 〒541-0048 大阪市北区天満1丁目25番17号 カミビル4階  
TEL.06(6354)8198 FAX.06(6354)8199

自穿孔ロックボルト

# UND

Self Drilling

# 自穿孔ロックボルト



## 北越メタル株式会社

# UND Self Drilling 自穿孔ロックボルト

近時、土木鉱山業界において、硬岩をはじめ軟弱地盤や膨張性岩盤のトンネル支保として種々の工法が開発されております。

一般的にロックボルトは、各種削孔機械にて削孔した孔内へ挿入しセットしますが、軟弱地盤では削孔壁が自立しないことから、ロックボルトのセットが不可能な場合が多々発生いたします。そのような場合、確実にロックボルトを所定の深さにセットするために、自穿孔型(Self Drilling) ロックボルトの開発がなされ使用されてまいりました。

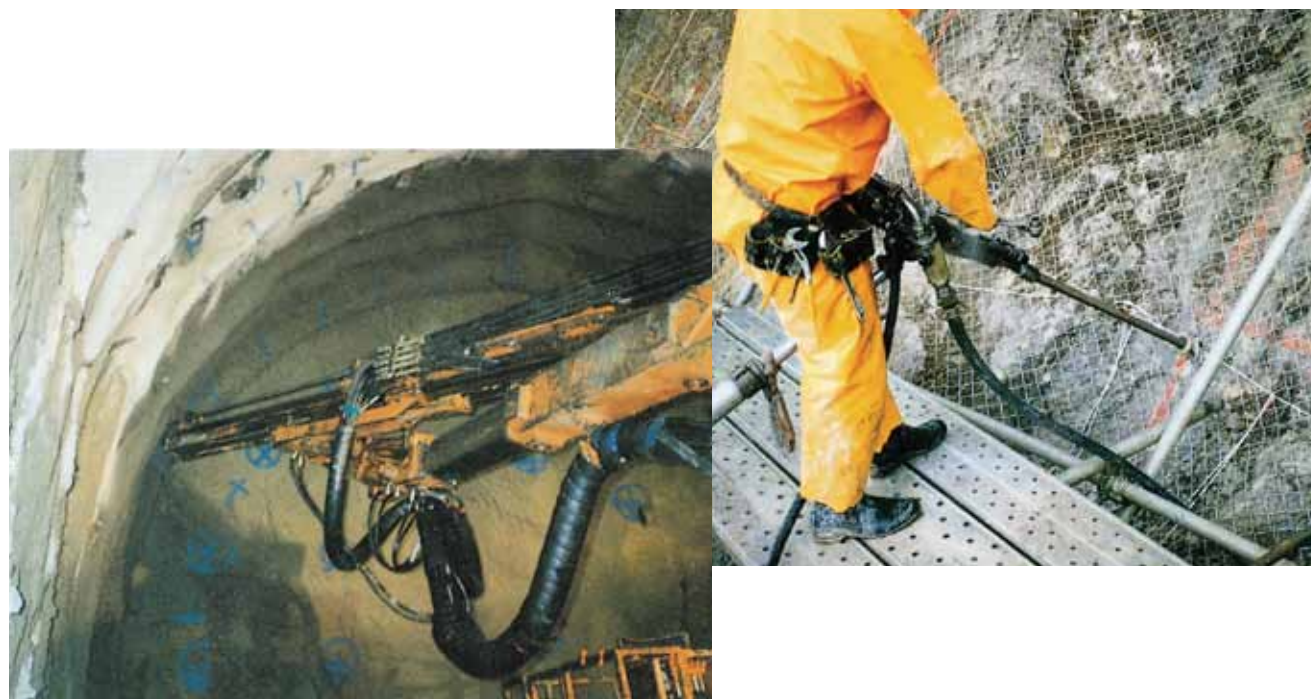
当社では、地山の削孔に適した、ねばり強く耐磨耗性にも優れた高マンガン炭素鋼を使用し、自穿孔ロックボルトを製造しております。

## 特長

- 1 孔壁の自立しない地山に最適です。  
(礫混じり土砂、強風化岩等)
- 2 削孔ロッドをそのままロックボルトとして使用するの、ロッドの回収の必要がなく作業性があります。
- 3 削孔ロッドが中空となっているため、グラウト注入が可能であり、ボルト全長を確実にグラウトすることができます。
- 4 中空孔径はφ16.2mmと大きく、セメント系・ウレタン系などの様々の定着材の注入が容易にできます。

## 用途

- トンネル (フォアパイリング、パターンボルト、ウレタン注入管、切羽補強)
- 法面補強
- 橋台補強
- 擁壁補強
- 土留工



名称	外径 (mm)	中空径 (mm)	断面積 (mm <sup>2</sup> )	破断荷重 (KN)	降伏荷重 (KN)	単位重量 (Kg/m)
UND 29	28.5	16.2	375	265以上	197以上	2.94

## 付属部品

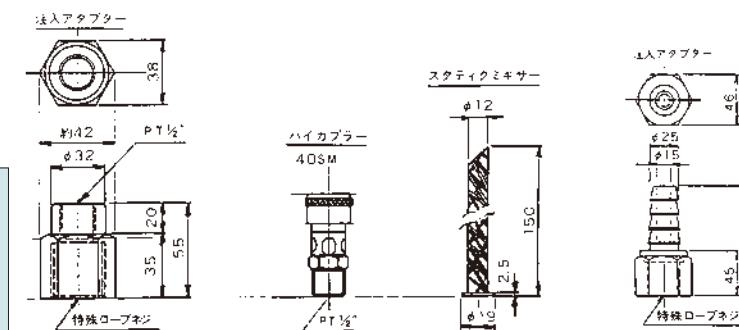
### ビット



種類	地山条件
φ45鉄クロスビット	土砂及び軟岩用
φ42超硬クロスビット	軟岩及び中硬岩用
φ45超硬クロスビット	

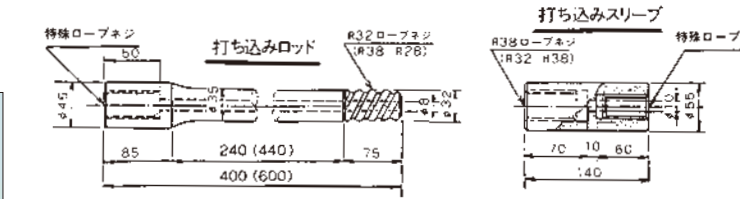
※上記以外の寸法についても御相談に応じます

### 注入アダプター



ウレタン注入用		セメントミルク・モルタル用	
種類	サイズ	種類	サイズ
ウレタン注入用アダプター	PT 1/2"	注入アダプター	1" (竹の子タイプ)
ハイカブラー	40SM		
スタティックミキサー	—		

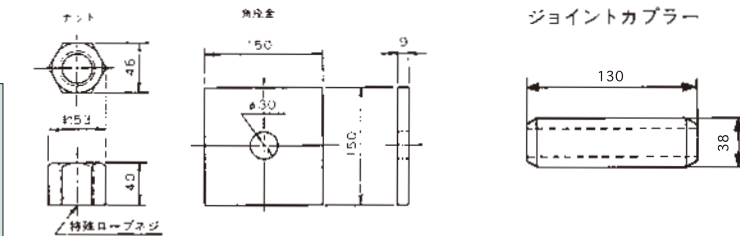
### 打ち込み用アダプター



種類	サイズ
レグ用	RG22×110
打ち込みロッド	R32×400 R38×400 R32×600 R38×600
打ち込みスリーブ	R 32 R 38

※上記以外の寸法についても御相談に応じます

### ジョイントカプラー・座金・ナット



種類	サイズ
ジョイントカプラー	φ38×130
ナット	B46×H40
座金	9×150×150

### 注入ポンプ

エアーポンプ(セメントミルク用)



MAIポンプ (M400)

