

ASA 65



新製品



750 g^③

ブドウなどの枝が切断できる高性能剪定ばさみ。右利き、左利きを問わず使用可能。丈夫なアルミニウムボディ、人間工学設計、電子的にブレード開口部を調整可能、ブレード交換も簡単。

ASA 65

(バッテリー、充電器別売)

商品番号 4861 011 6221

希望小売価格 ¥198,000

ASA 85



980 g^③

パワフルバッテリー剪定ばさみ。直径 45 mm までの枝を剪定可能。公園、果樹園、ご自宅の剪定作業に最適です。丈夫なアルミニウムボディ、人間工学設計ハンドル形状。ブレードの開口は電子制御で4段階に調整可能。

ASA 85

(バッテリー、充電器別売)

商品番号 4861 011 6202

希望小売価格 ¥218,000

AP 300 + AL 300 付

商品番号 4861 200 0024

希望小売価格 ¥253,000

ASA 85用交換ブレード



バッテリー剪定ばさみ
ASA 85 用

商品番号 4861 702 2300

希望小売価格 ¥7,900

RMA 370



刈高 30~70 mm, 刈幅 370 mm, 13.0 kg^①

バッテリー芝刈機は、軽量コンパクトで簡単に持ち運びや操作ができます。刈り芝の高さは5段階調整できます。容量 40リットルのキャッチャーボックス付きで刈った後の草の処理も簡単です。

RMA 370 (バッテリー、充電器別売)

商品番号 6320 011 1453

希望小売価格 ¥52,800

AP 200 + AL 300 付

商品番号 6320 200 0037

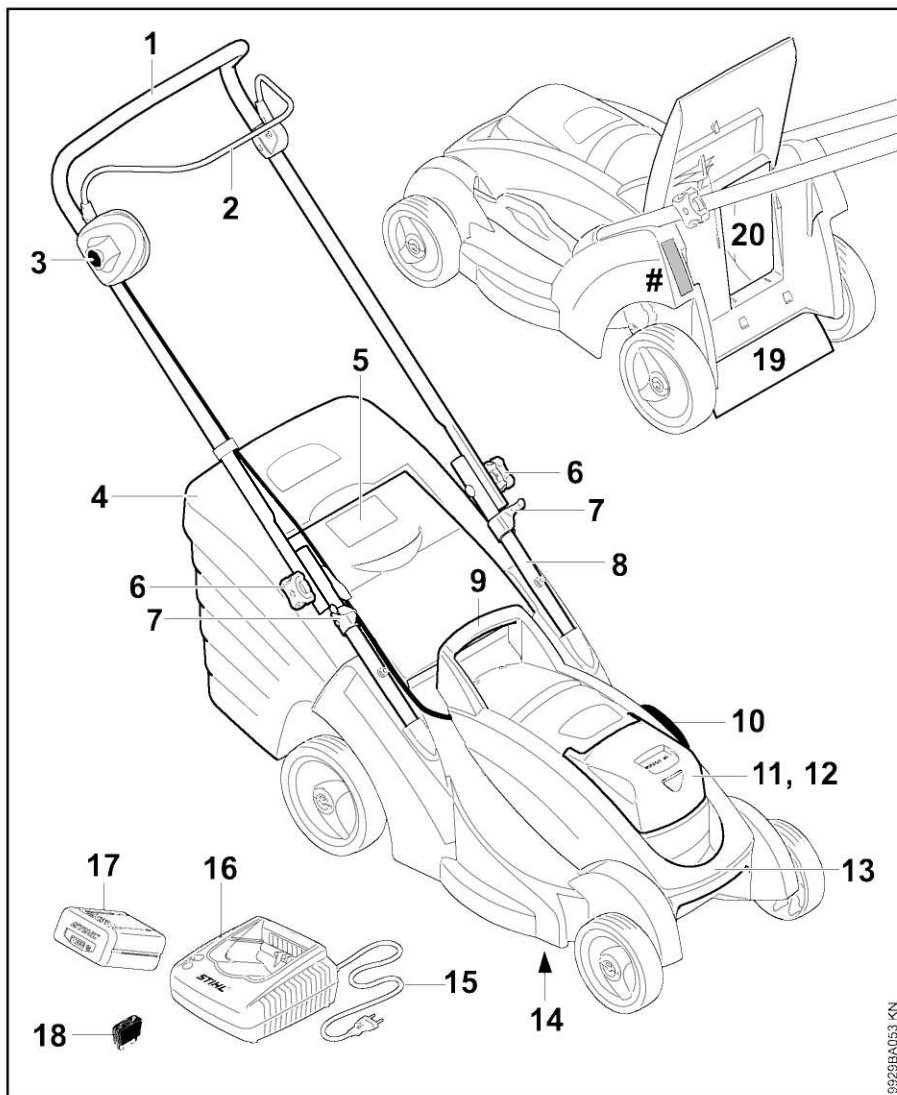
希望小売価格 ¥82,800

③ バッテリー、キャリアシステムを含まない質量。

※価格は全て税別です。



主要構成部品



- 1 上部ハンドルバー
- 2 スイッチレバー
- 3 ロックアウト ボタン
- 4 グラスボックス
- 5 排出シュート シールド
- 6 スター ノブ
- 7 締め金
- 8 下部ハンドルバー
- 9 上部キャリング グリップ
- 10 切り込み高さアジャスタ
- 11 カバー
- 12 バッテリー コンパートメント
- 13 下部キャリング グリップ
- 14 カutting ブレード
- 15 電源プラグ付き電源コード
- 16 充電器
- 17 バッテリー
- 18 ヒューズ キー
- 19 ゴム フラップ
- 20 排出シュート
- # シリアルナンバー (機番)

技術仕様

バッテリー

タイプ： リチウムイオン

名称： AP

この機械は、STIHL 純正 AP 充電式バッテリーのみを使用して運転することができます。

動作時間は、バッテリーのエネルギー含有量によって異なります。

カッティング ブレード

速度： 3100 rpm

刈払い幅： 37 cm

グラス ボックス

容量： 40 l

重量

バッテリーなし： 13 kg

音圧・騒音・振動数値

騒音および振動データは、定格最大回転数に基づいて測定されています。

振動に関する指令 2002/44/EC の遵守の詳細については、www.stihl.com/vib をご覧ください。

2006/42/EC に準拠した作業場所における音圧レベル L_{pA}

RMA 370: 77 dB(A)

EN 12096 に準拠した振動加速度 a_{hv}

RMA 370: 1.9 m/s²

指令 2006/42/EC に準拠した K-係数は、音圧レベルおよび音響出力レベルについて 2.0 dB(A) です。指令 2006/42/EC に準拠した K-係数は、振動加速度について 2.0 m/s² です。

上記で引用されている振動値は、標準化されたテスト手順に従って測定されたもので、電動パワーツールの比較に使用できます。

用途の種類によっては、実際に発生する振動が引用値と異なる場合があります。

引用されている振動値は、作業者が受ける振動の初期評価として使用することができます。

実際に受ける振動は、評価する必要があります。この過程では、電動パワーツールのスイッチがオフの時間、およびスイッチがオンでも無負荷で運転されている時間も考慮に入れることがあります。

運搬

スチール バッテリーは、国連-マニュアル ST/SG/AC.10/11/ 改訂 5、パート III、サブセクション 38.3 に記述されている要件に適合しています。

スチール バッテリーは、追加要件の適用を受けることなく、機械を使用する場所に道路輸送によって輸送することができます。

同梱のリチウムイオンバッテリーは、危険物に関する法律の条項に従っています。

第三者（空輸 / 運送会社など）による輸送時は、特別な梱包あるいは識別要件に従う必要があります。

本品を輸送用に準備する時は、危険物の専門家に相談する必要があります。国の法律がさらにあれば遵守するようにしてください。

パッケージの中でバッテリーが動かないように梱包してください。

輸送上の詳細は、www.stihl.com/safety-data-sheets を参照してください。