

C series

ウェッジゲート

ステンレス製 / 正水圧用・逆水圧用

用水路からほ場各筆へのかんがいに使用する簡易手上げ水門



CR1-A型

特長

● 両水圧対応 ●

水深 0.5 m以内での逆水圧の使用可能

● 操作方法 ●

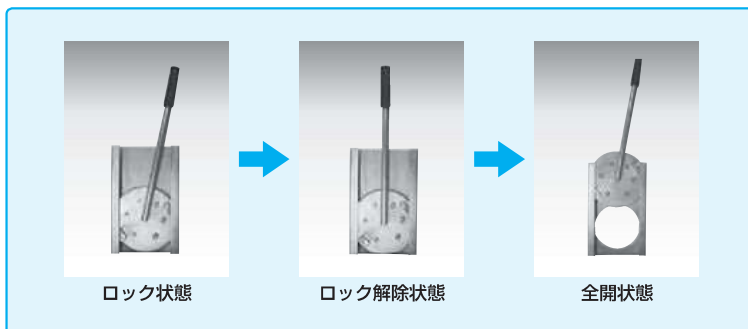
取手を真上に引っ張り横に倒すだけのワンタッチ操作

● 高耐久性 ●

本体にステンレスを使用

● 扉体固定可能 ●

任意の位置で扉を固定でき、適正な取水量調整管理が可能



※写真は埋め込み仕様です。

仕様

〈取手タイプ〉

CR1-A型 ウェッジゲート

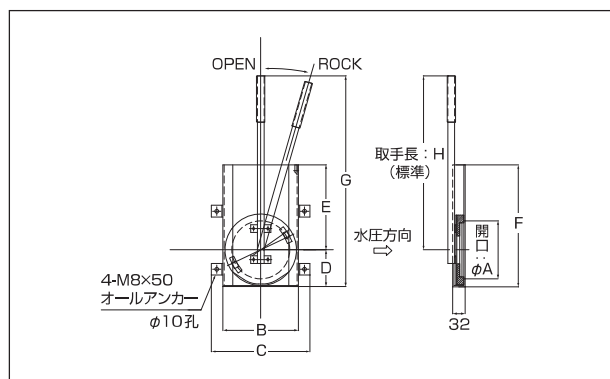
(単位: mm)

品番	A	B	C	D	E	F	G	H
CR1-100A	100	150	210	72	188	260	495	423
CR1-125A	125	175	235	83	200	283	513	430
CR1-150A	150	195	255	95	220	315	545	450
CR1-200A	200	250	310	120	280	400	670	550
CR1-250A	250	300	360	142	328	470	742	600
CR1-300A	300	350	410	165	375	540	790	625

※取手の取り外し仕様(CR1-C型)も製作できます。

※取手延長も可能です。

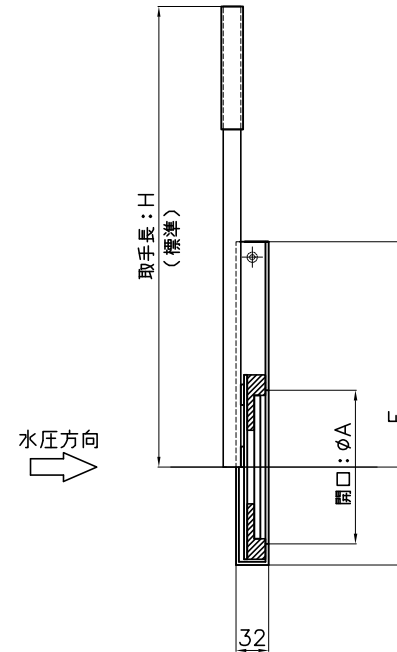
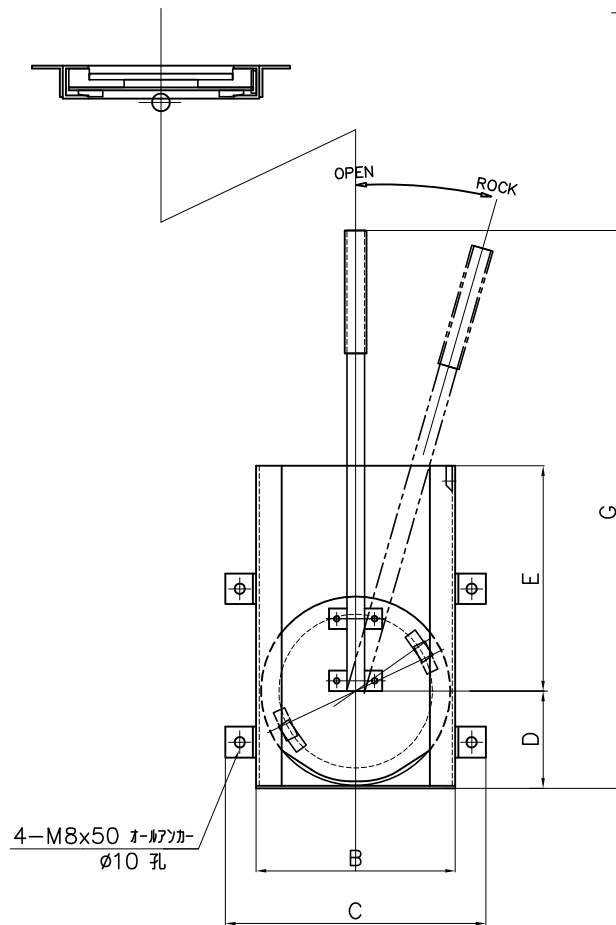
※ロック方向を逆に変更可能です。(オプション)



現場写真



アンカー固定式



単位mm

	A	B	C	D	E	F	G	H
CR1-100A	100	150	210	72	188	260	495	423
CR1-125A	125	175	235	83	200	283	513	430
CR1-150A	150	195	255	95	220	315	545	450
CR1-200A	200	250	310	120	280	400	670	550
CR1-250A	250	300	360	142	328	470	742	600
CR1-300A	300	350	410	165	375	540	790	625

品名	ウェッジゲート	品番	
		型式	サイズ
		CR1	100A~300A

中部美化企業株式会社