

C series

内ネジ式簡易ゲート

ステンレス製(フレーム)・強化プラスチック製(扉体) 正水圧用

用水路からほ場各筆へのかんがいに使用する簡易巻上げ水門



CT型

※ハンドル脱着式

特長

● 内ネジ式 ●

柵や水路天端から突出せず、通行の妨げにならない

● 軽量操作 ●

扉体にガラス長繊維強化プラスチックを使用

● 取水量調整 ●

適切な取水量調整管理が可能

● 水密 ●

三方水密・四方水密の製作可能

● カスタマイズ ●

土木構造物に合わせた設計製作が可能

オプション

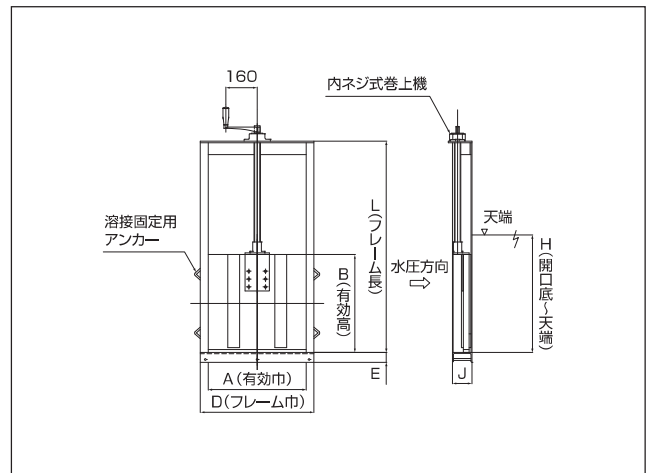
回転蓋付グレーチングも利用できます。(P.27参照)

仕様

CT1型 内ネジ式簡易ゲート(三方水密) (単位: mm)

品番	A	B	D	E	H	J	L
CT1-300	300	300	380	40	指示寸法	80	680
CT1-350	350	350	430	40		80	780
CT1-400	400	400	480	40		80	880
CT1-450	450	450	530	50		100	980
CT1-500	500	500	580	50		100	1080
CT1-600	600	600	680	50		100	1280
CT1-700	700	700	780	50		100	1480
CT1-800	800	800	880	50		100	1680
CT1-900	900	900	1000	65		130	1880
CT1-1000	1000	1000	1100	65		130	2080

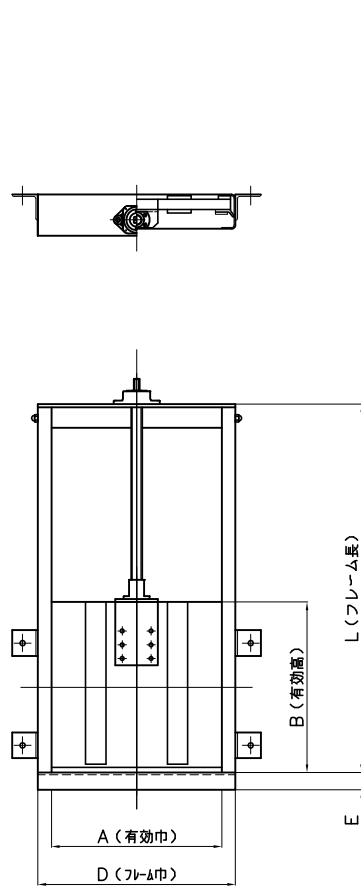
※上記サイズ以外にも製作可能です。
 ※操作ハンドルタイプも選択できます。
 (クランクハンドルタイプ、延長ハンドルタイプ)



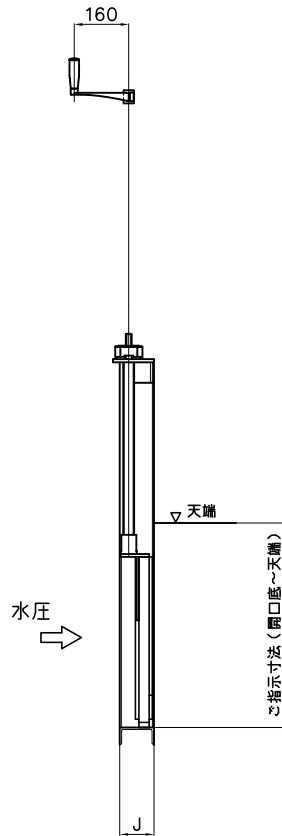
現場写真



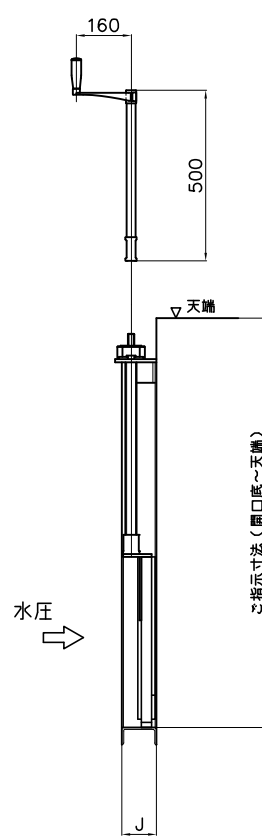
お見積り・承認図作成は、現場図面にて打ち合わせが必要となります。



□脱着式ハンドル




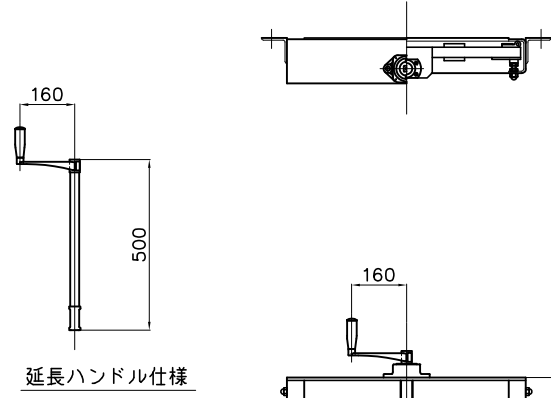
□脱着式延長ハンドル



単位：mm

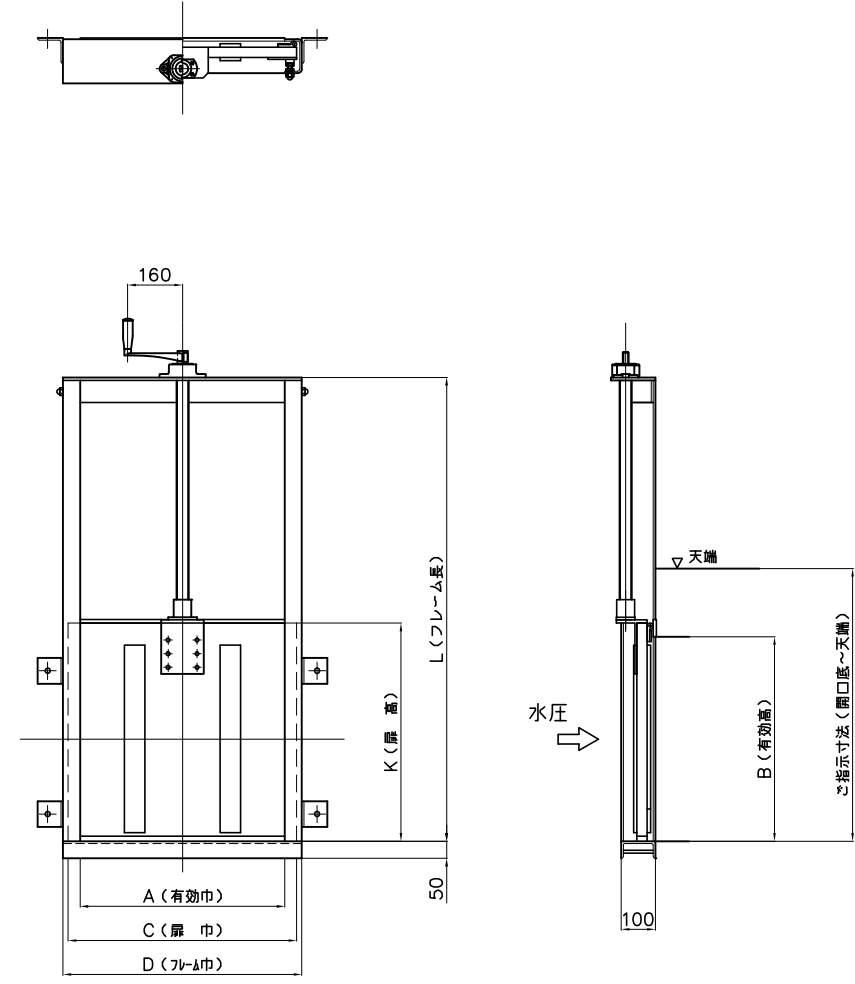
品番	A	B	D	E	J	L	
						最小寸法	ご指示寸法
CT1-300	300	300	380	40	80	680	
CT1-350	350	350	430	40	80	780	
CT1-400	400	400	480	40	80	880	
CT1-450	450	450	530	50	100	980	
CT1-500	500	500	580	50	100	1080	
CT1-600	600	600	680	50	100	1280	
CT1-700	700	700	780	50	100	1480	
CT1-800	800	800	880	50	100	1680	
CT1-900	900	900	1000	65	130	1880	
CT1-1000	1000	1000	1100	65	130	2080	


品名	内ネジ式簡易ゲート	品番	
		型式	サイズ
		CT1	300 ~1000
 中部美化企業株式会社			

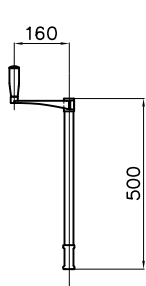


単位：mm

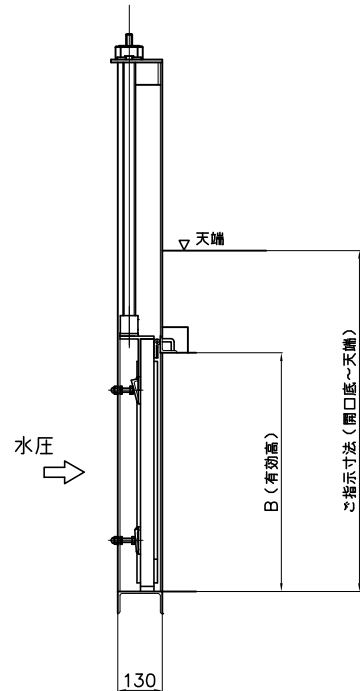
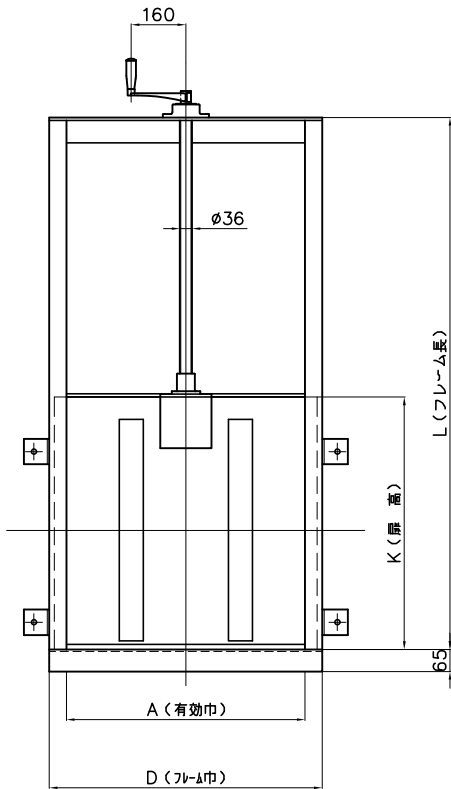
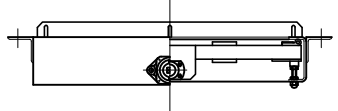
品番	A	B	D	K	L 指示寸法	最小寸法
						760
CT2-300	300	300	380	340		860
CT2-350	350	350	430	390		960
CT2-400	400	400	480	440		1060
CT2-450	450	450	530	490		1160
CT2-500	500	500	580	540		1360
CT2-600	600	600	680	640		



品名	内ネジ式簡易ゲート	品番	
		型式	サイズ
		CT2	300 ~600
 中部美化企業株式会社			




延長ハンドル仕様



単位：mm

品番	A	B	D	K	L	最小寸法
CT2-700	700	700	800	740	ご指示寸法	1560
CT2-800	800	800	900	840		1760
CT2-900	900	900	1000	940		1960
CT2-1000	1000	1000	1100	1040		2160

品名	内ネジ式簡易ゲート	品番	
		型式	サイズ
		CT2	700 ~1000
 中部美化企業株式会社			