

D series 出口栓

合成樹脂製 / 逆水圧用

用水路からほ場各筆へのかんがいに使用する簡易取水栓



D1型
回転バルブ



D2C型
差込ゲート



D3型
リバースゲート

特長

● 逆水圧対応 ●

管からの水の流れに
対して止水可能

● 簡単操作 ●

操作が簡単で
軽量・水密性構造

● 取水量調整 ●

適正な取水量調整
管理が可能

- 用水路敷を活用して道路化する場合や、周囲の状況によりやむなく出口に水量調整装置を設ける場合に使用します。(D1型・D3型)
- 用水路からの水の引き込みで導水管の中間に設ける場合に使用します。(D2型)

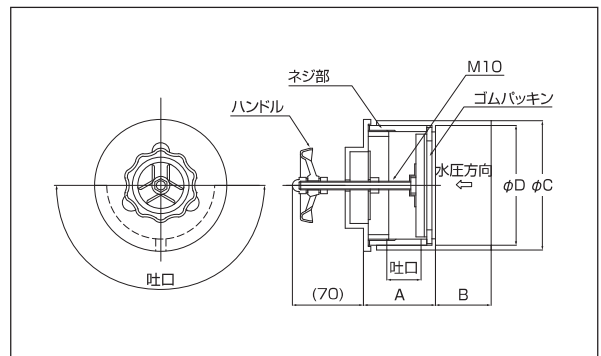
仕様

D1型 回転バルブ

取水パイプの出口に取り付けるもので、
ハンドルの回転操作によって吐出量の調整をします。
(分解掃除可能)

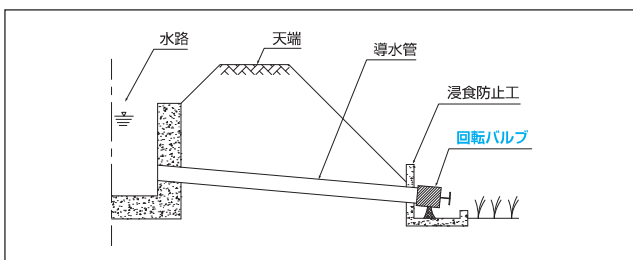
(単位：mm)

品番	A	B	C	D
D1-75	77	50	124	89
D1-100	77	50	124	114
D1-125	90	65	151	140
D1-150	106	80	178	165
D1-200	140	106	227	216



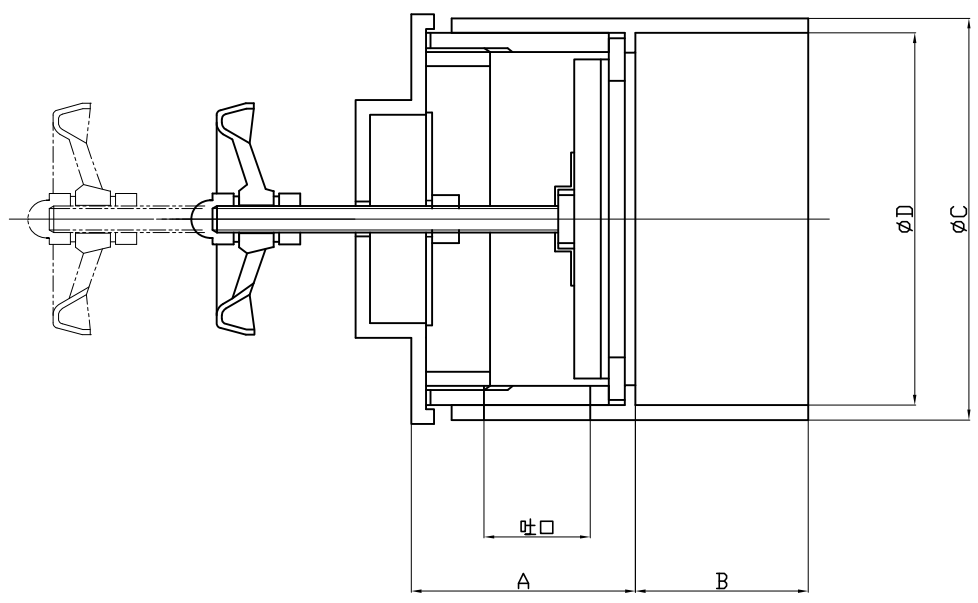
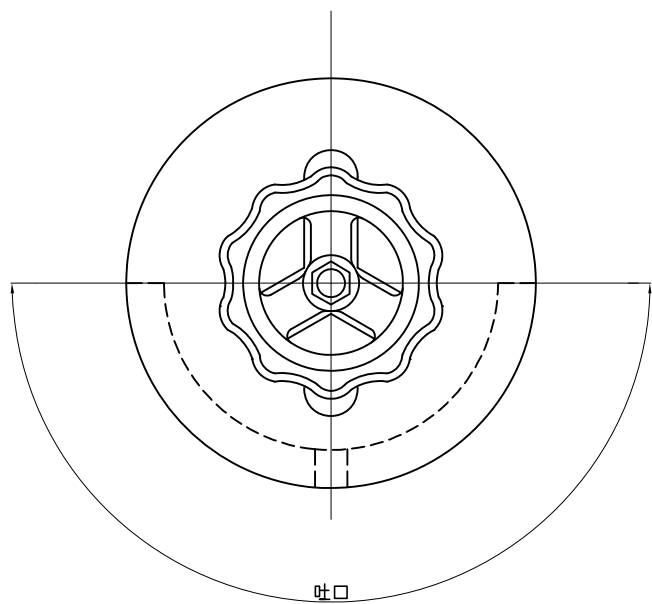
※試験許容強度 水頭3m 常用許容強度 水頭1.5m

取付図




現場写真





品 番	A	B	C	D
D1-75	77	50	124	89
D1-100	77	50	124	114
D1-125	90	65	151	140
D1-150	106	80	178	165
D1-200	140	106	227	216

品 名		品 番	
		型式	サイズ
回転バルブ		D1	75~200
 中部美化企業株式会社			