

F series

ステンレス製フラップゲート

洪水時や満潮時に、外水が逆流するのを防止します



F4型
壁付(オールアンカー式)



F5型
バンド式

特長

● 高い防蝕・耐水性 ●

本体材質が
ステンレス

● 管への直接取付可能 ●

バンドで巻き付け
ボルト固定(F5型のみ)

● 許容水深 ●

3.5m~5.0m以内
(管底より)*

※サイズにより異なります。
※自社簡易水門設計基準に準ずる。

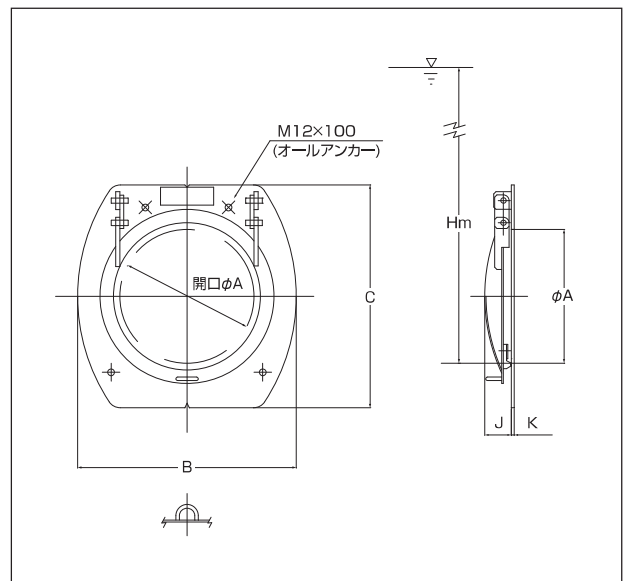
仕様

F4型 ステンレス製フラップゲート

(単位: mm)

品番	A	B	C	J	K	H
F4-100	100	204	250	42	6	5
F4-150	150	290	320	55	6	5
F4-200	200	340	390	55	6	5
F4-250	250	430	450	55	6	5
F4-300	300	490	500	60	6	5
F4-350	350	550	570	70	6	5
F4-400	400	600	620	72	6	5
F4-450	450	650	670	77	6	5
F4-500	500	700	750	82	9	5
F4-600	600	820	870	92	9	5
F4-700	700	920	970	110	9	3
F4-800	800	1020	1070	120	9	3
F4-900	900	1160	1200	130	9	3
F4-1000	1000	1260	1300	130	9	3

※H(設計水深)のみメートル単位となります。



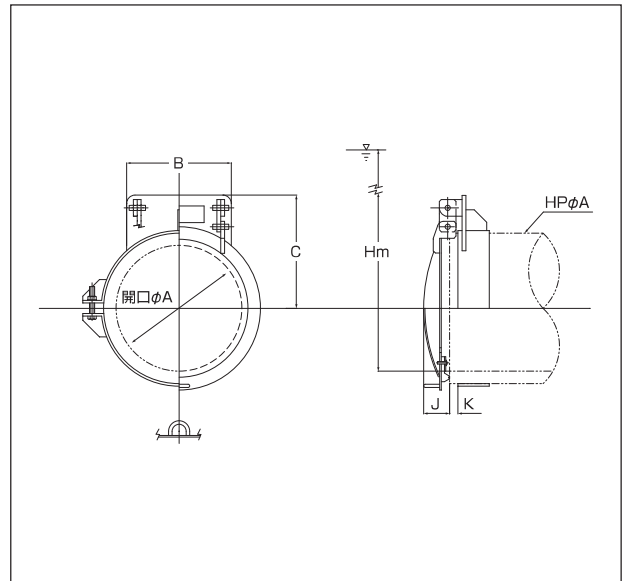
仕 様

F5型 ステンレス製フラップゲート
(バンド式)

(単位：mm)

品 番	A	B	C	J	K	H
F5-150H	150	144	154	48	10	5
F5-200H	200	180	200	48	20	5
F5-250H	250	205	235	51	20	5
F5-300H	300	230	265	53	20	5
F5-350H	350	280	295	63	20	5
F5-400H	400	330	325	68	20	5
F5-450H	450	380	355	73	20	5
F5-500H	500	380	380	78	20	5
F5-600H	600	430	450	95	20	5
F5-700H	700	490	518	110	25	3
F5-800H	800	550	595	120	30	3
F5-900H	900	680	625	130	30	3
F5-1000H	1,000	950	675	130	30	3

※H(設計水深)のみメートル単位となります。
 ※上記サイズ・ヒューム管以外の場合はご相談下さい。
 ※排水勾配5/100まで対応が可能です。



取付方法

F4型・ステンレス製フラップゲート

- コンクリートアンカーによって壁面へ取り付けて下さい。(ドリル径12.7mm) ※F4-100のみドリル径10.5mm
 その場合、壁面と戸当たりの間にゴムを挟み込むか、又は外周を止水処理して下さい。

F5型・ステンレス製フラップゲート(バンド式)

- ヒューム管の外径にフラップゲート本体のバンドをかぶせ、扉体の水密ゴムがヒューム管の断面(肉厚部)に隙間無く密着するようにセットします。(この場合、戸当たりはヒューム管の肉厚部になります。)
 その後、バンド側部ボルト2本を締め付け、完全に固定して下さい。
 ※ヒューム管の突き出しは100mm必要です。

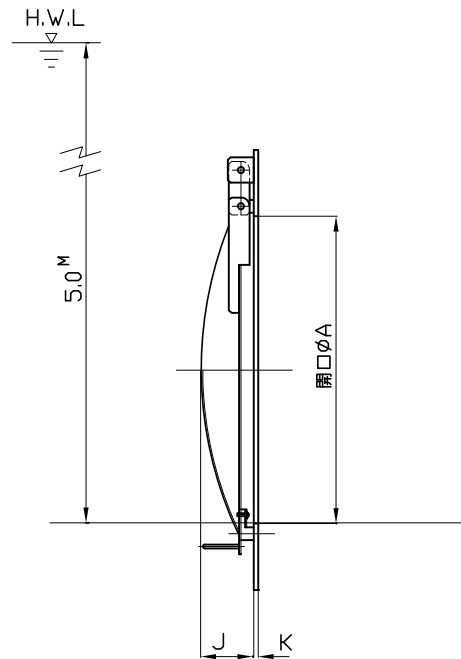
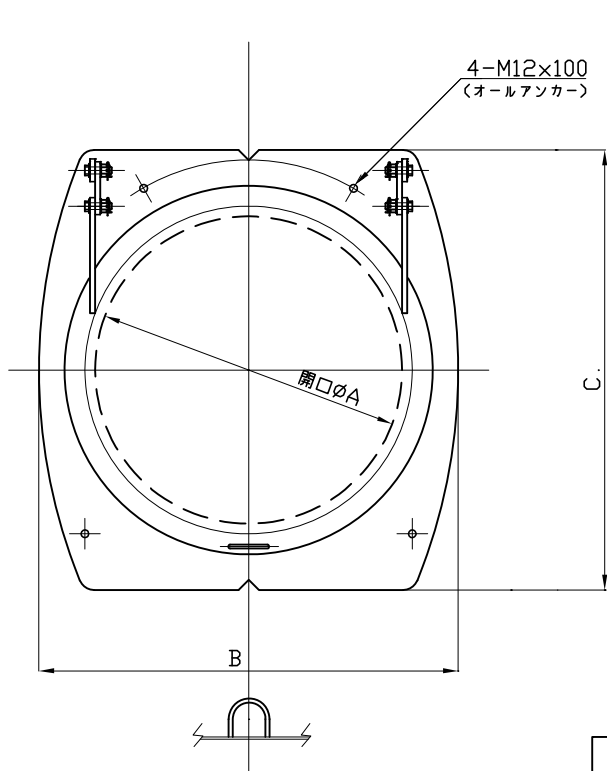
現場写真



● F4型



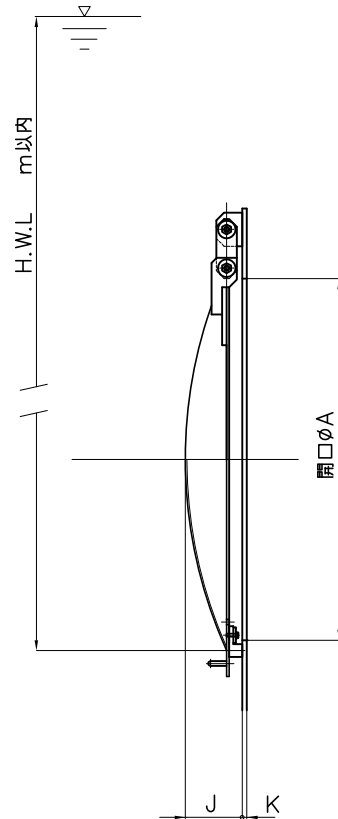
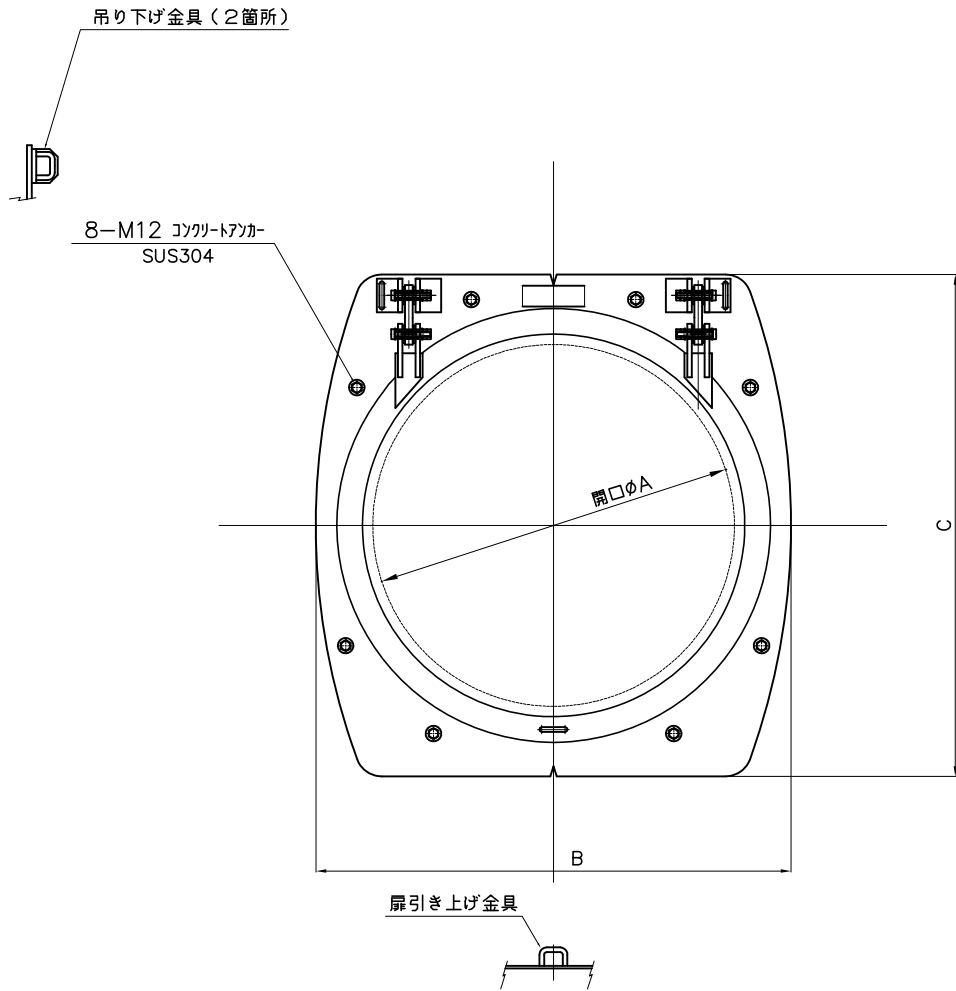
● F5型



品番	A	B	C	J	K
F4-100	100	204	250	42	6
F4-150	150	290	320	55	6
F4-200	200	340	390	55	6
F4-250	250	430	450	55	6
F4-300	300	490	500	60	6
F4-350	350	550	570	70	6
F4-400	400	600	620	72	6
F4-450	450	650	670	77	6
F4-500	500	700	750	82	9


品名	型式	品番	
		サイズ	
ステン製フラップゲート	F4	100~500	

中部美化企業株式会社



品番	A	B	C	J	K	H.W.L
F4-600	600	820	870	92	9	5
F4-700	700	920	970	110	9	3
F4-800	800	1020	1070	120	9	3
F4-900	900	1160	1200	130	9	3
F4-1000	1000	1260	1300	130	9	3

品名	ステン製フラップゲート	品番	
		型式	サイズ
		F4	600~1000

 中部美化企業株式会社