

F series

フラップゲート(バンド式)

鋼製・ステンレス製・アルミ製

洪水時や満水時に、外水が逆流するのを防止します



F9型

特長

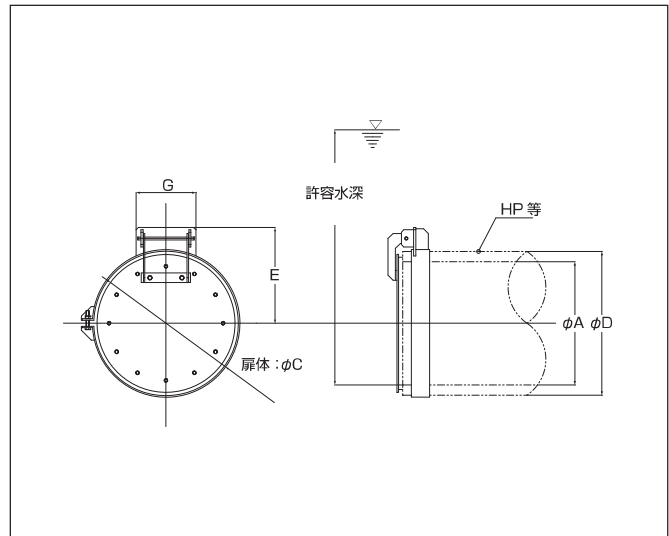
- 管への直接取付可能 ● バンドで巻き付けボルト固定
- 高い耐食性 ● アルミ製・鋼製は焼付け塗装仕様
- 許容水深 ● ステンレス製 3.5m以内
アルミ製・鋼製 2.0m~2.5m以内(管底から)*
※自社簡易水門設計基準に準ずる。

仕様

F9型 フラップゲート(バンド式/HP用) (単位: mm)

品番	A	C	G	E	D	
F9MS (ステンレス製)	150H	150	210	122	160	202
	200H	200	260	164	220	254
	250H	250	310	174	245	306
	300H	300	360	194	270	360
F9MA (アルミ合金製)	350H	350	410	200	315	414
	400H	400	460	220	340	470
F9MT (鋼製)	450H	450	510	234	365	526
	500H	500	560	244	390	584
	600H	600	660	288	440	700
	700H	700	770	360	540	816
	800H	800	875	360	600	932
	900H	900	1005	460	662	1050
1000H	1000	1110	470	710	1164	

※F9MA=アルミ製・F9MS=ステンレス製・F9MT=鋼製
 ※排水勾配5%まで対応します。
 ※管種をご指示下さい。

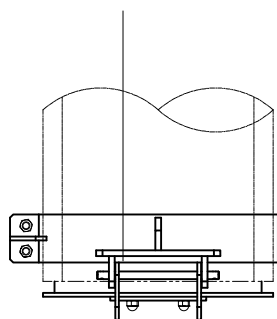


取付方法

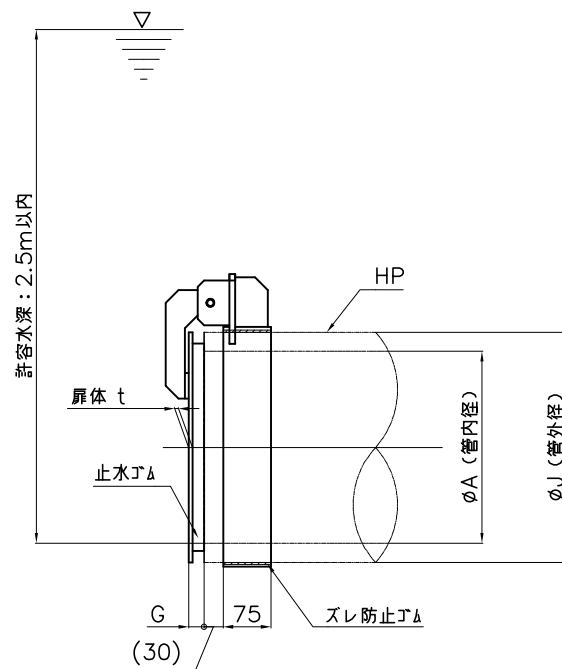
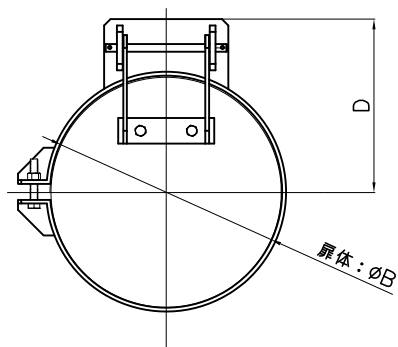
F9型・フラップゲート(バンド式)

・ヒューム管の外径にフラップゲート本体のバンドをかぶせ、扉体の水密ゴムがヒューム管の断面(肉厚部)に隙間無く密着するようにセットします。(この場合、戸当りはヒューム管の肉厚部になります。)その後、バンド側部ボルト2本を締め付け、完全に固定して下さい。

※ヒューム管の突き出しは110mm以上必要です。




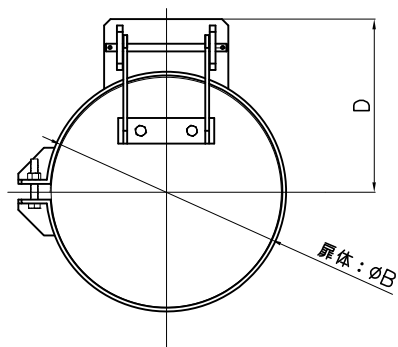
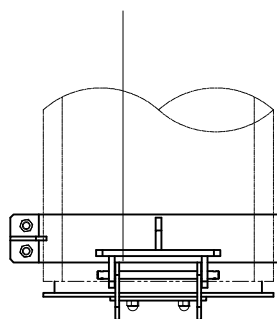
品番	A	B	D	G	H	J	t
F9MA-150	150	210	160	24	30	202	6
F9MA-200	200	260	220	24	30	254	6
F9MA-250	250	310	245	24	30	306	6
F9MA-300	300	360	270	24	30	360	6
F9MA-350	350	410	315	26	30	414	8
F9MA-400	400	460	340	26	30	470	8
F9MA-450	450	510	365	28	30	526	10
F9MA-500	500	560	390	28	30	584	10
F9MA-600	600	660	440	30	30	700	12



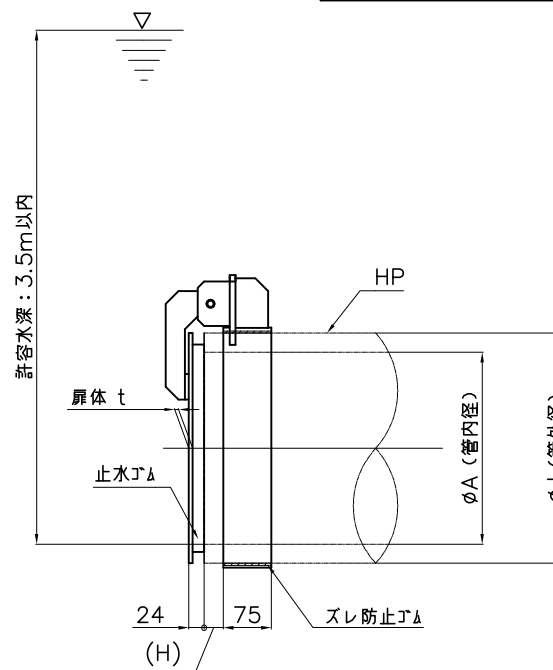
扉体材質：A5052（シルバー焼付塗装）

品名	簡易アルミ合金製丸型フラップゲート (バンド式)	品番	
		型式	サイズ
		F9MA	150H~600H


中部美化企業株式会社




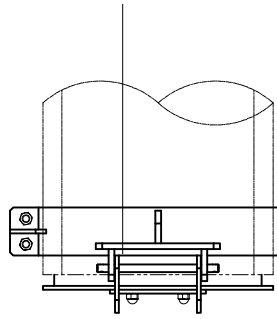
品番	A	B	D	H	J	t
F9MS-150H	150	210	160	30	202	4
F9MS-200H	200	260	220	30	254	4
F9MS-250H	250	310	245	30	306	4
F9MS-300H	300	360	270	30	360	6
F9MS-350H	350	410	315	32	414	6
F9MS-400H	400	460	340	32	470	6
F9MS-450H	450	510	365	34	526	6
F9MS-500H	500	560	390	34	584	6
F9MS-600H	600	660	440	35	700	9



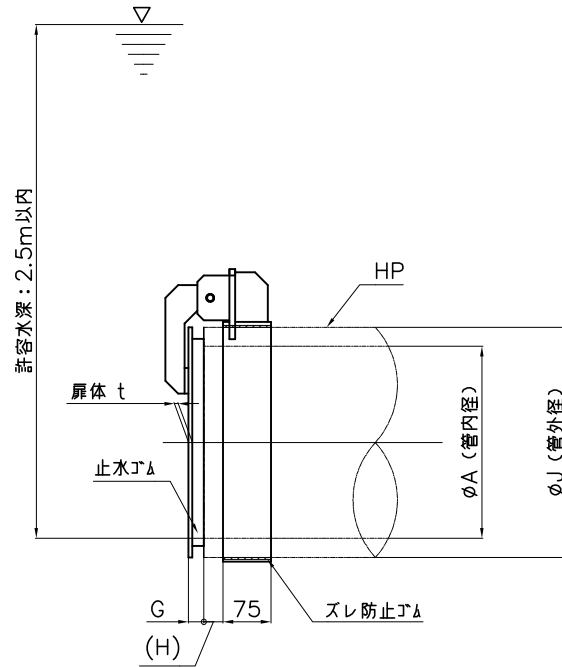
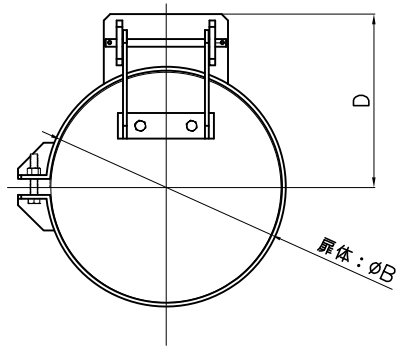
扉体材質: SUS821L1 [Netis登録材料]

品名	簡易ステンレス製丸型フラップゲート (バンド式)	品番	
		型式	サイズ
		F9MS	150H~600H


中部美化企業株式会社



品番	A	B	D	G	H	J	t
F9MT-150	150	210	160	24	30	202	6
F9MT-200	200	260	220	24	30	254	6
F9MT-250	250	310	245	24	30	306	6
F9MT-300	300	360	270	24	30	360	6
F9MT-350	350	410	315	24	32	414	6
F9MT-400	400	460	340	24	34	470	6
F9MT-450	450	510	365	24	34	526	6
F9MT-500	500	560	390	24	34	584	6
F9MT-600	600	660	440	27	33	700	9



扉体材質：SS400（シルバーメタリック焼付塗装）

品名	簡易鋼製丸型フラップゲート (バンド式)	品番	
		型式	サイズ
		F9MT	150H~600H

中部美化企業株式会社