

# Gseries

## スクリーン付ウィーブホール

合成樹脂製

河川・調整池・水路等での揚圧力軽減のために使用します。



GF型

### 特長

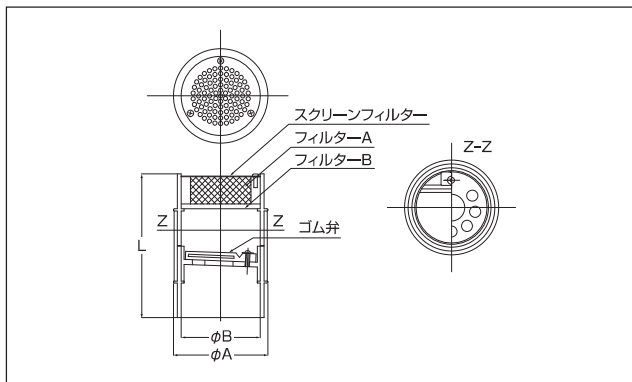
- 水路清掃が簡単 ● 水路底盤部からの突出がほとんどない
- 水路・調整池に最適 ● 泥が堆積しやすい底盤部に使用可能
- 三層分離型フィルター ● 土砂・ゴミの影響を受けにくい
- メンテナンス ● フィルターの交換が可能

### 仕様

#### GF型 スクリーン付ウィーブホール

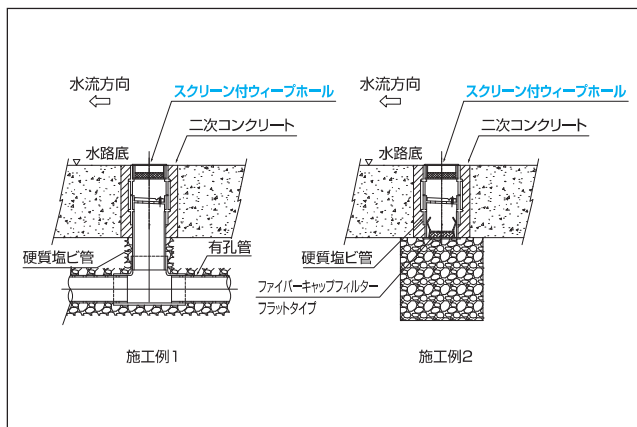
(単位: mm)

品番	A	B	L
GF-40	60	48	95
GF-50	76	60	108
GF-75	106	89	170
GF-100	134	114	212
GF-125	151	140	278
GF-150	178	165	338

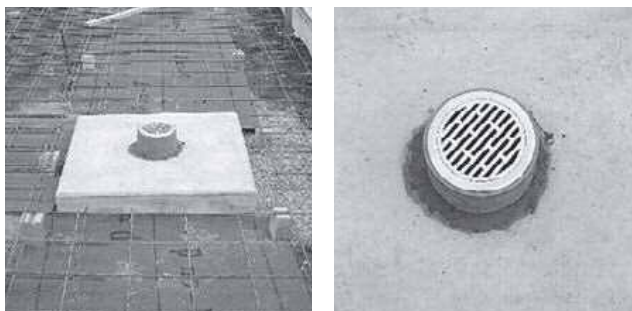


※サイズにより形状が一部異なります。

### 取付図

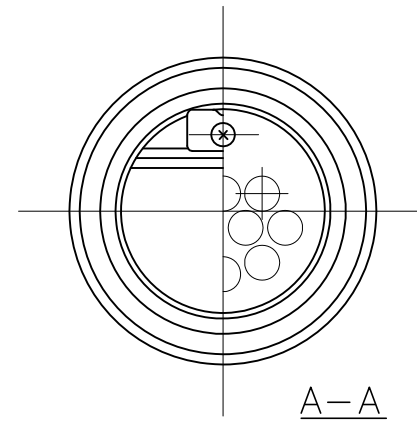
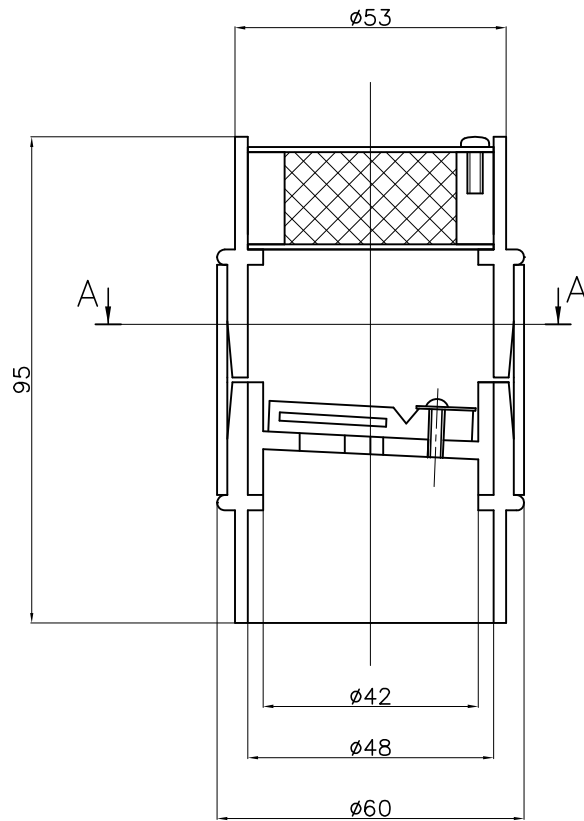
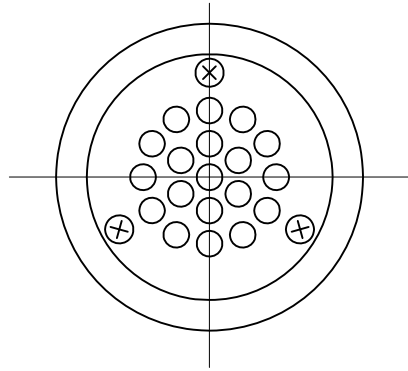



### 施工例



# スクリーン付ウーブホール

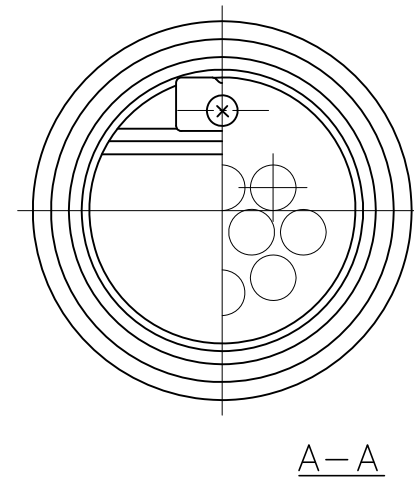
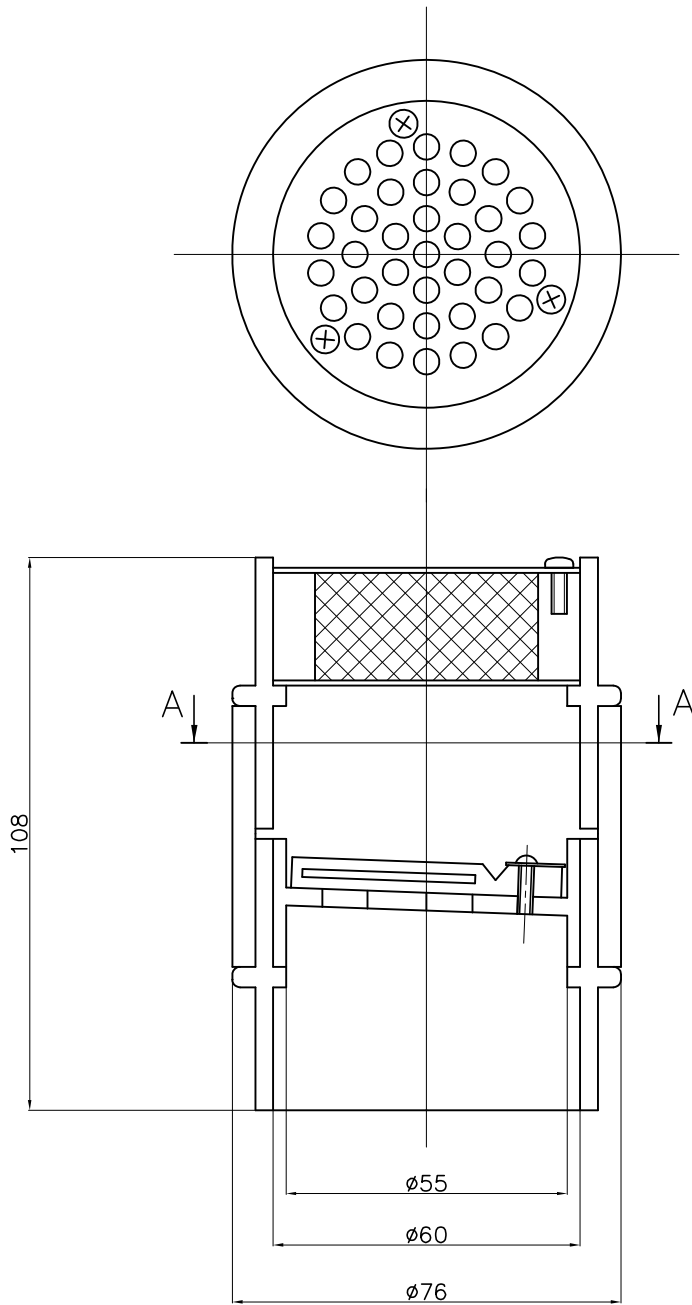
(標準仕様)




品名	スクリーン付ウーブホール (標準仕様)	品番	
		型式	サイズ
		GF	40
 中部美化企業株式会社			

# スクリーン付ウーブホール

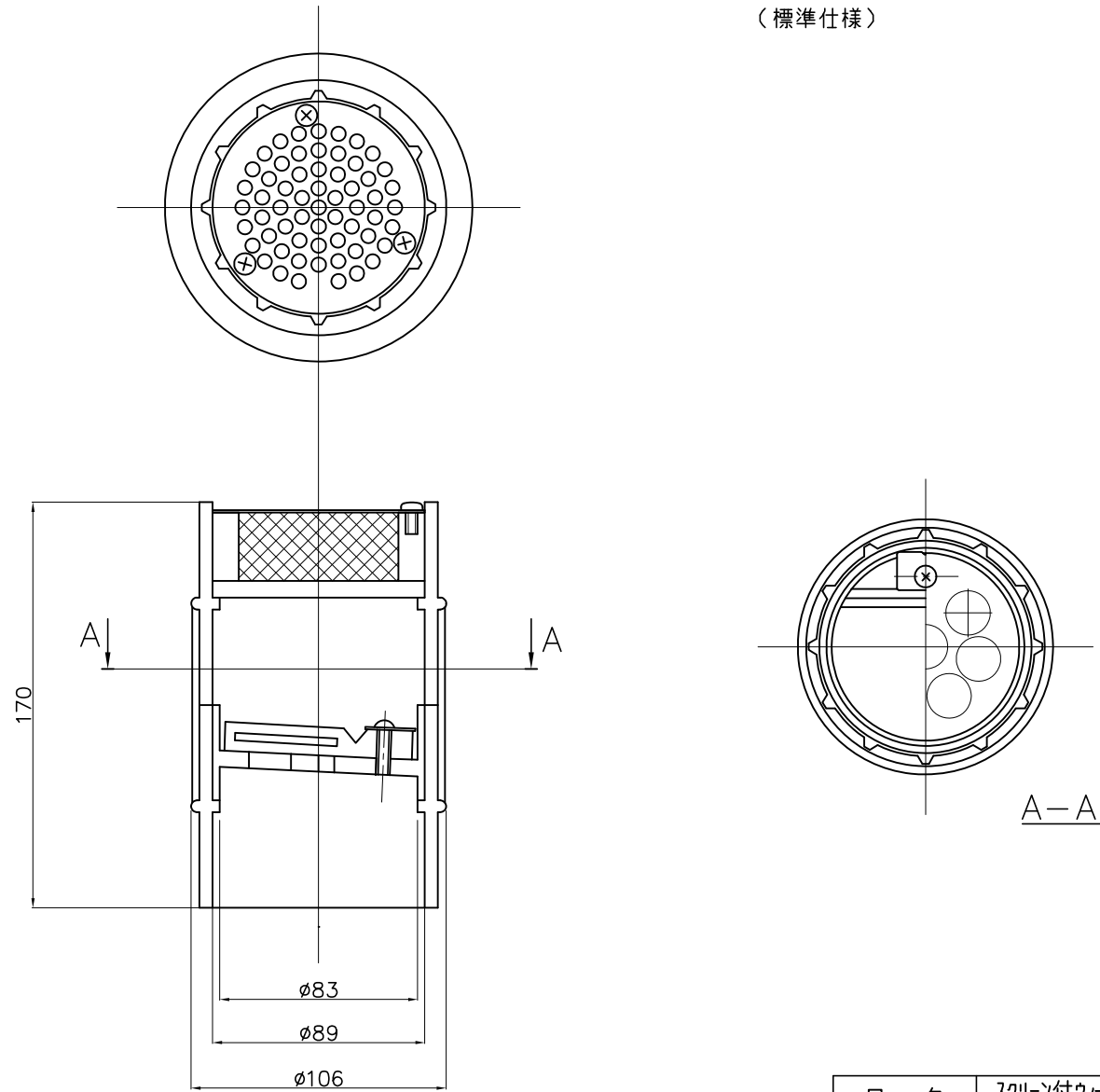
(標準仕様)



品名	スクリーン付ウーブホール (標準仕様)	品番	
		型式	サイズ
		GF	50
 中部美化企業株式会社			

# スクリーン付ウーブホール

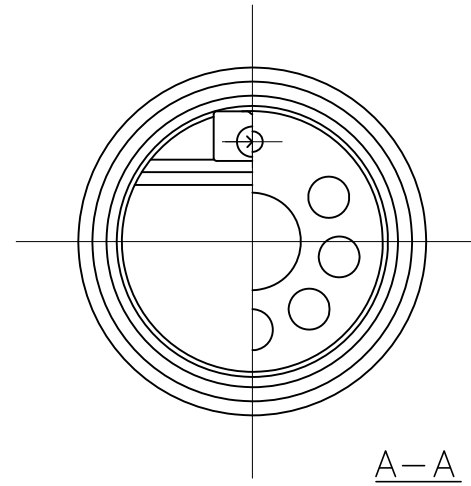
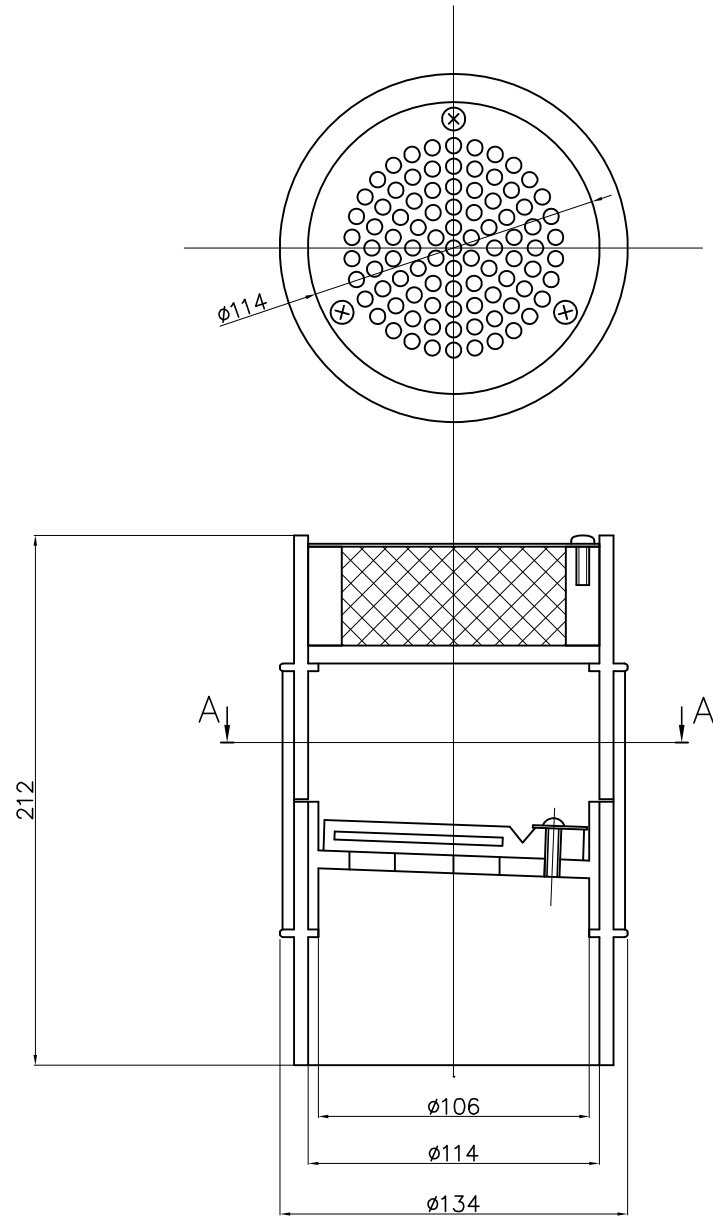
(標準仕様)




品名	型式	品番	
		サイズ	
スクリーン付ウーブホール (標準仕様)	GF	75	

中部美化企業株式会社

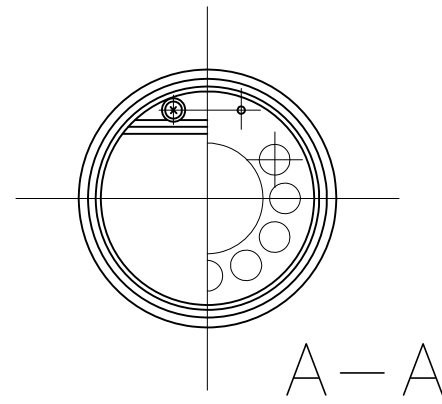
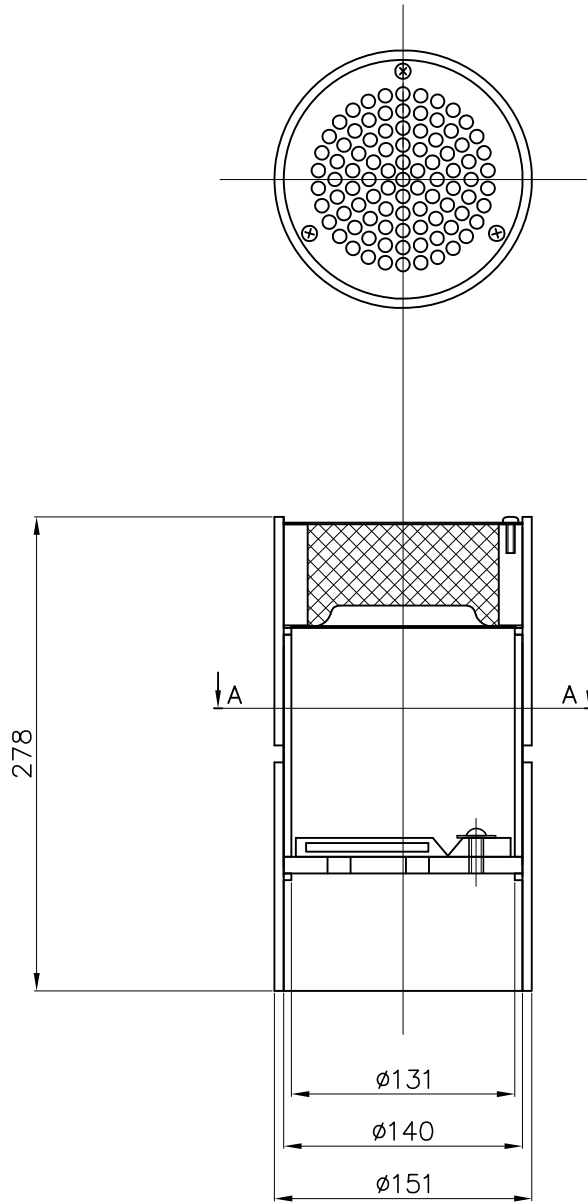
スクリーン付ウィップホール  
 (標準仕様)




品名	スクリーン付ウィップホール(標準仕様)	品番	
		型式	サイズ
		GF	100
 中部美化企業株式会社			

# スクリーン付ウinterpホール

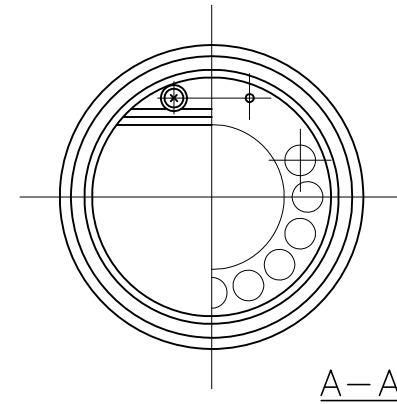
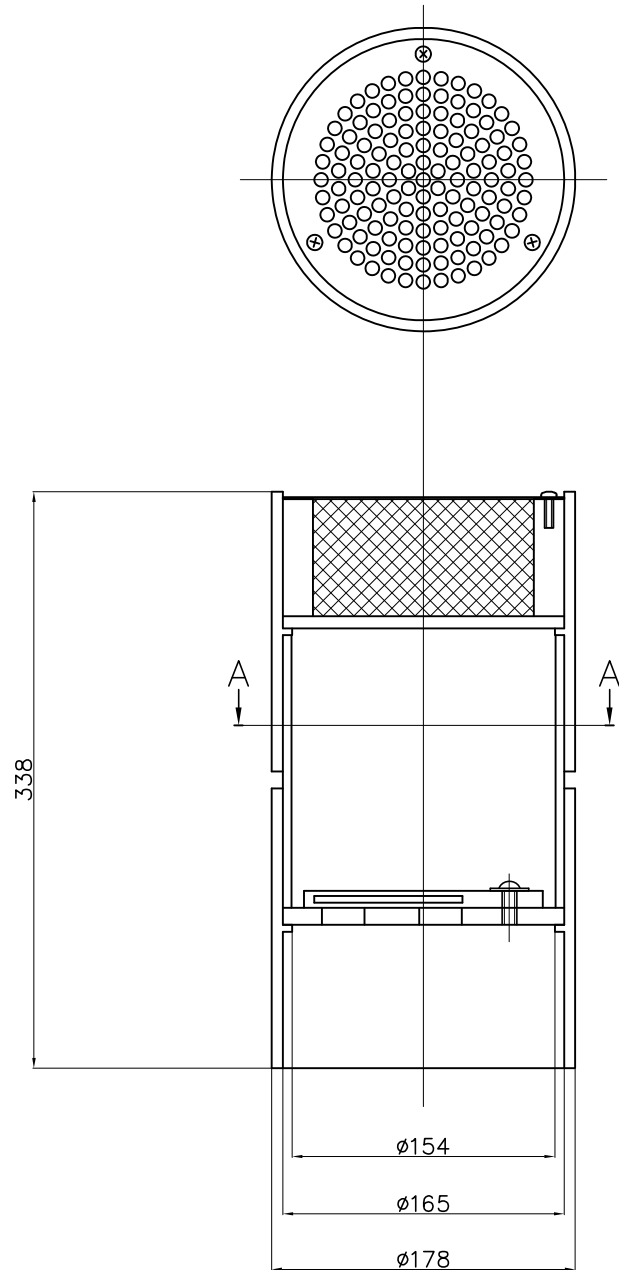
(標準仕様)




品名	スクリーン付ウinterpホール (標準仕様)	品番	
		型式	サイズ
		GF	125
 中部美化企業株式会社			

# スクリーン付ウーブホール

(標準仕様)



品名	スクリーン付ウーブホール (標準仕様)	品番	
		型式	サイズ
		GF	150
 中部美化企業株式会社			