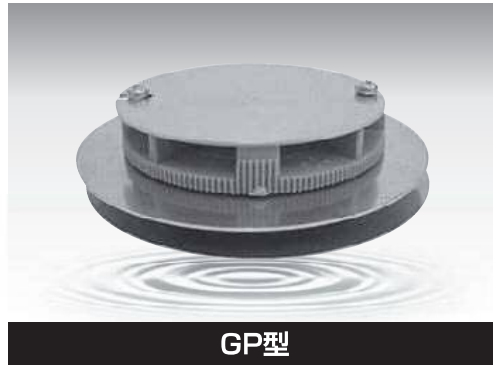


Gseries

シート用ウィーブホール

合成樹脂製

河川堤防や、ため池・調整池の漏水防止には全面ライニングする遮水シート（軟質塩化ビニールや、ゴム等）が多く使用されるようになりましたが、シート下部の地下水・湧水や残留空気による揚圧力に対する処理方法が問題となっております。そのため、シート用ウィーブホールを新たに開発して問題解決をはかりました。



GP型

特長

● 簡単取付 ●

厚さ10mmまでの遮水シートに対応
工具必要なし

● 薄型 ●

取付後も凹凸が
殆ど目立たない

● 高い耐久性 ●

本体材質に合成樹脂と
ステンレスを使用

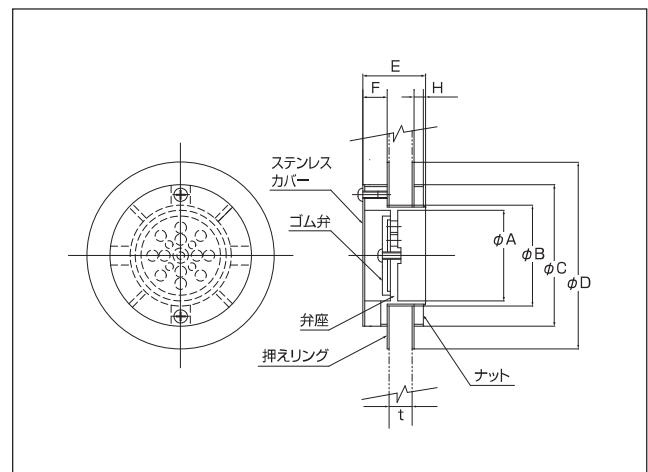
・ドレーンパイプやエアー抜きパイプと併用することにより、いっそうの安全をはかることができます。

仕様

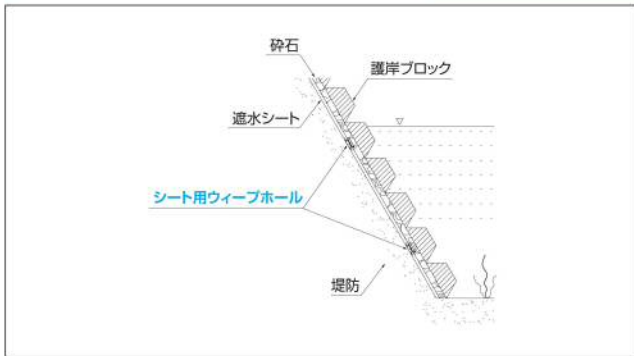
GP型 シート用ウィーブホール

(単位：mm)

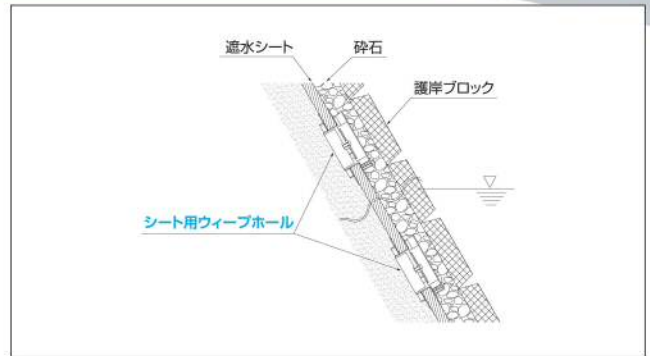
品番	A	B	C	D	E	F	H	t
GP-50	48	53	75	100	34	13	6	~10



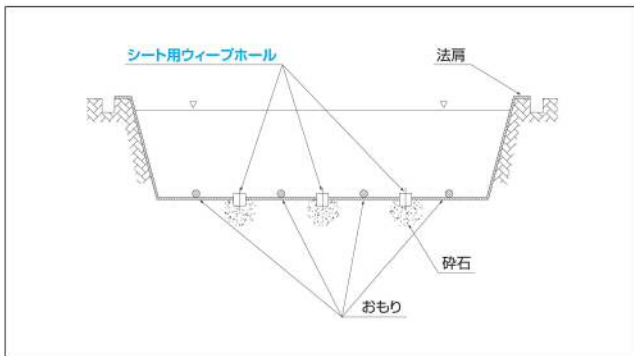
取付図



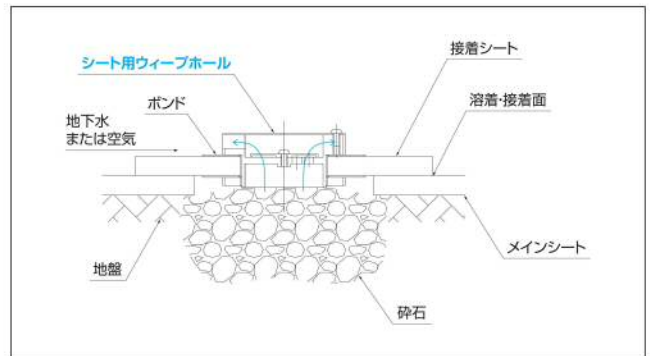
● 河川堤防(取付図)



● 取付詳細図



● ため池・調整池(取付図)

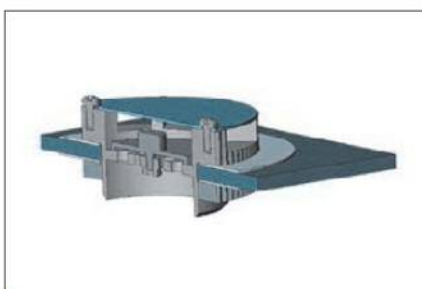


● 取付詳細図

取付方法

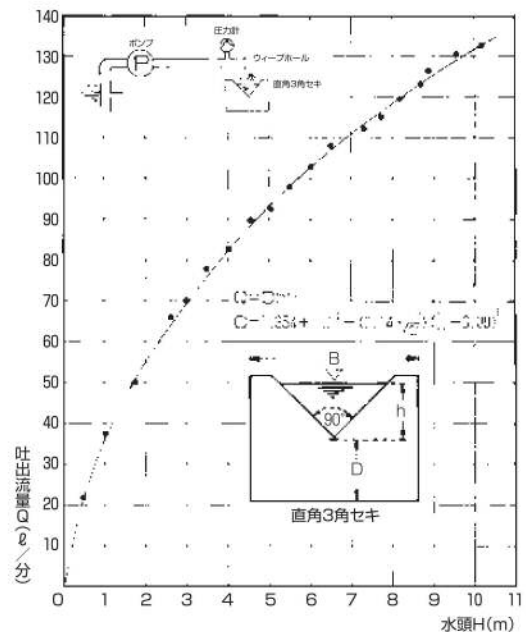
- ①シートにφ54程度の穴をあけ、上下の押えリングとシートとの間にボンドを塗布し、樹脂ナットで締め付けて下さい。
- ②既設シートやシート施工後の場合は、取付部のシートを300角程度切り取り、その部分に砕石を敷きGP-50(500×500シート付)型を張り合わせて下さい。

オプション



- GP-50(シート500角付)の場合
シートの材質をご指示下さい。

● 吐水量試験値(愛知県農業総合試験場)



設計の目安

シート用ウィーブホールの設計

河川堤防の場合

遮水シート1㎡当たりシート用ウィーブホールの使用数の計算は複雑であり、設置場所は地域、季節や湧水量等の変化が生じるので正確な計算は不可能に近いと言えます。

年間を通じ気象的に雨期、乾期、豪雨地域、隔雪地域があり、また土壌には、粘土質や砂礫質がありますので浸透水や浸透流の変化は無限のものであり、シート用ウィーブホールの数量の決定は難しく、経験的なものに従って設計しております。一応の目安として右表と前項設計施工についての吐水量試験値(テストデータ)を参考にして個数をご決定下さい。

	使用箇所	設計使用数(φ50のもの)
A	浸透水が特に多い場所	1㎡当たり0.75~1個
B	浸透水がやや多い場所	1㎡当たり0.5~0.75個
C	浸透水が少ない場所	1㎡当たり0.3~0.5個

ため池・調整池の場合

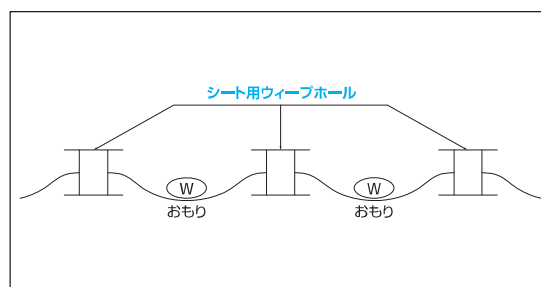
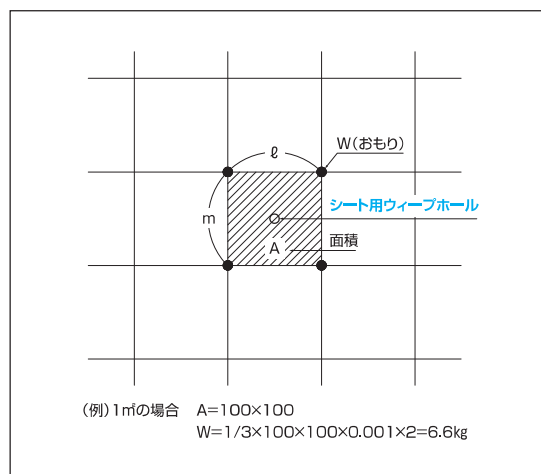
実験値ではシート用ウィーブホールは0.001気圧以上で作動します。従ってシートが浮かないようにするための「おもり」はシート面積の1/3に空気が溜まったとし「おもり」を図のような間隔に設置したとすれば次の式により求められます。必要とする「おもり」の重量Wは次のとおりです。

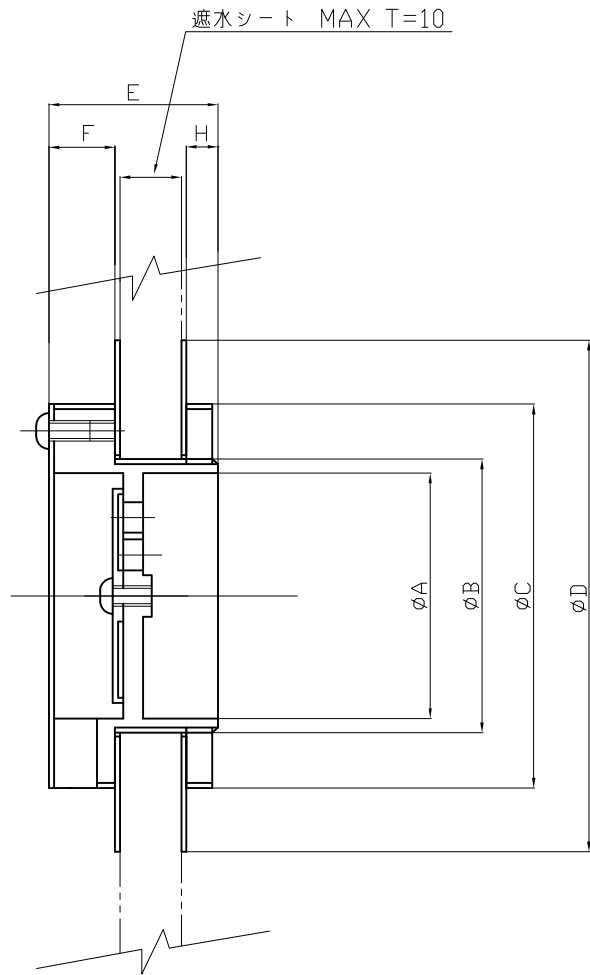
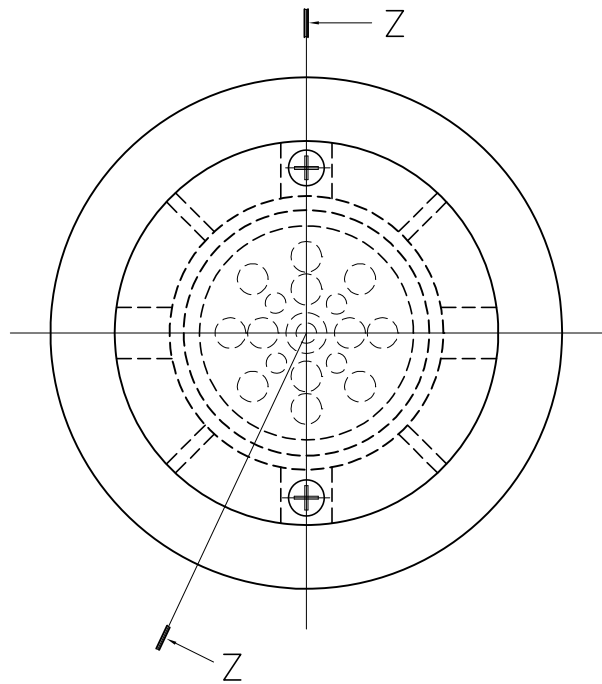
$$A = \ell m \text{ (cm}^2\text{)}$$

$$W \text{ (kg)} = 1/3 A \times 0.001 \text{ kg/cm}^2 \times 2$$

(注) 2は安全率です。


シート内の空気は、シートの上部に集まるので床の施工に於いて波型にし、谷間に「おもり」を置き、波型の頂部にシート用ウィーブホールを設置するようにして下さい。





Z - Z

品番	A	B	C	D	E	F	H
GP-50	48	53	75	100	34	13	6

品名	シート用ウィーブホール	品番	
		型式	サイズ
		GP	50
 中部美化企業株式会社			