

Gseries

鋼矢板用ウィーブホール

合成樹脂製

軟弱地帯に施設される水路護岸等に、使用される鋼矢板工法は近年利用度が向上していますが、この工法に使用されるウィーブホール、またはドレーンパイプは未だ一般的には使用されておらず、背面圧の軽減が図られていないのが現状です。この背後地の水処理を行うことにより、背面圧の軽減が図られ地盤がより一層安定します。背後地の湿潤化減現象による災害の発生を防止するための鋼矢板専用逆流防止弁です。



GS型

特長

● 簡単取付 ●

鋼矢板の前面から容易に取付可能

● 構造物の安定化 ●

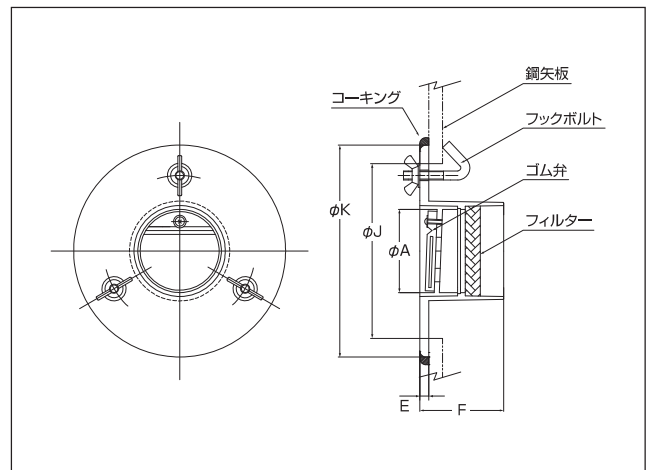
背後地の水処理で背面圧の軽減が図れる

仕様

GS型 鋼矢板用ウィーブホール

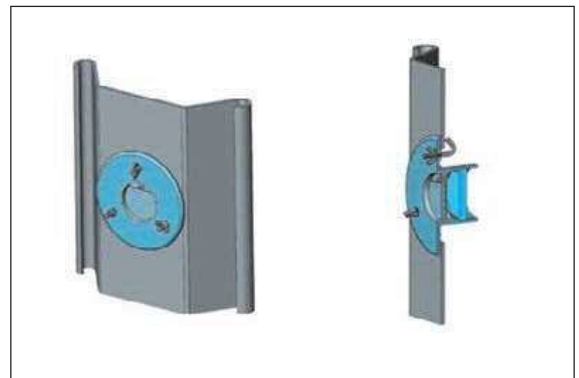
(単位: mm)

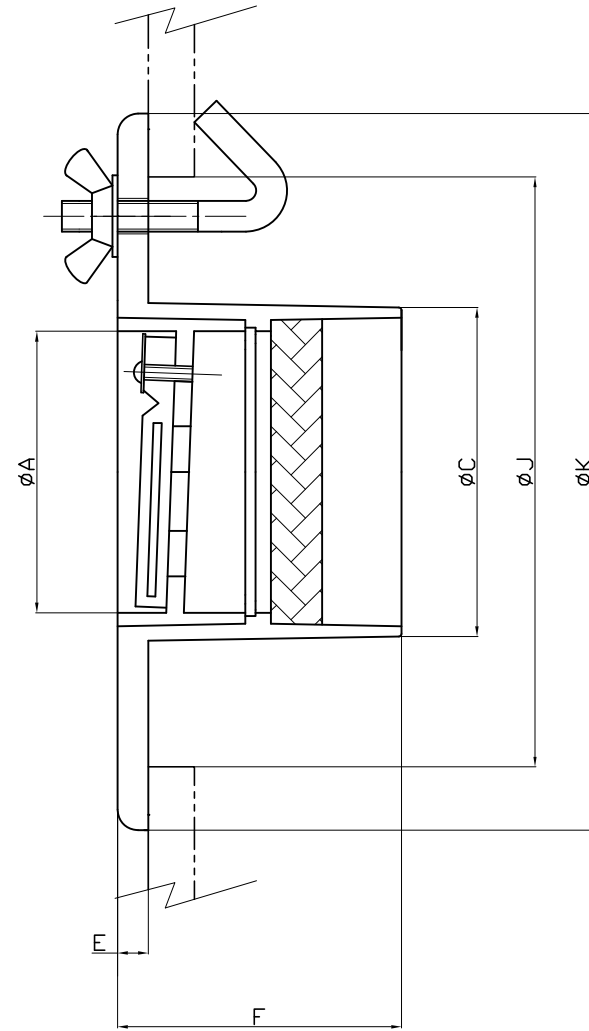
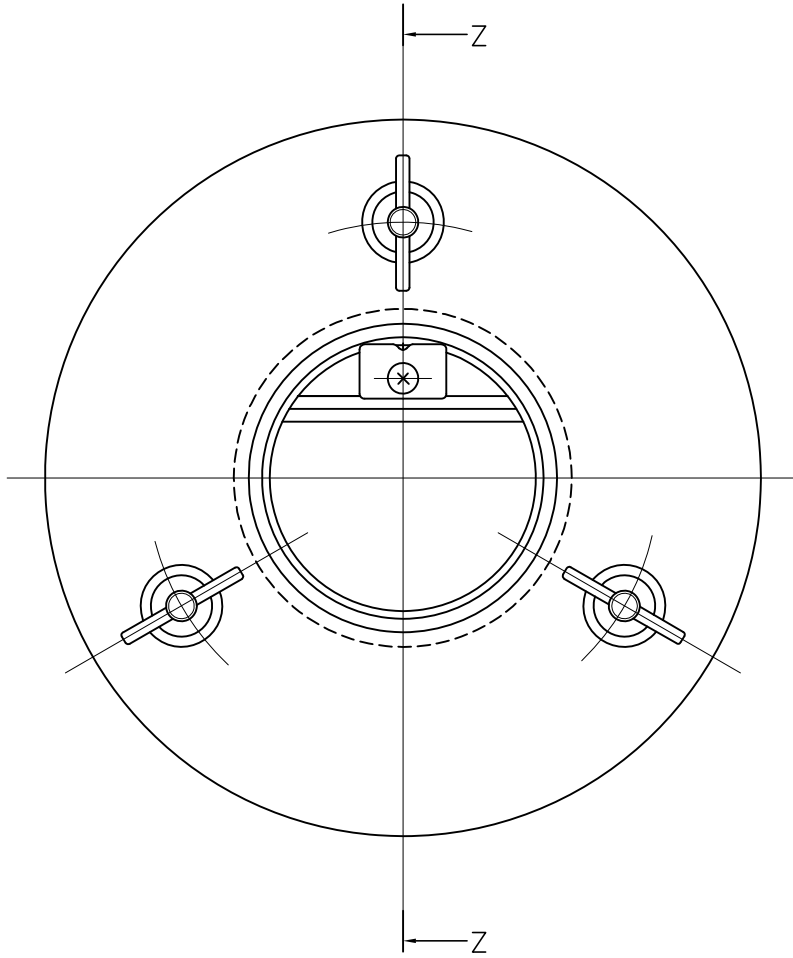
品番	A	E	F	J	K	付記
GS-40	42	6	55	110	140	その他の寸法はG型の仕様をご参照下さい
GS-50	55	6	55	110	140	
GS-75	83	40	84	150	180	
GS-100	106	50	104	180	225	



取付方法

- ① 設置箇所を決定し、J寸法の削孔します。
- ② 削孔後に鋼矢板のバリを取り除いて下さい。
- ③ 本体を挿入後、プレートと鋼矢板が密着するようにしフックボルト頭部の印を外側に向け、蝶ナットを締め付け固定します。
- ④ 周囲をコーキングして下さい。
- ⑤ ソケット内部を清掃後、弁を差し込んで下さい。





Z-Z

単位mm

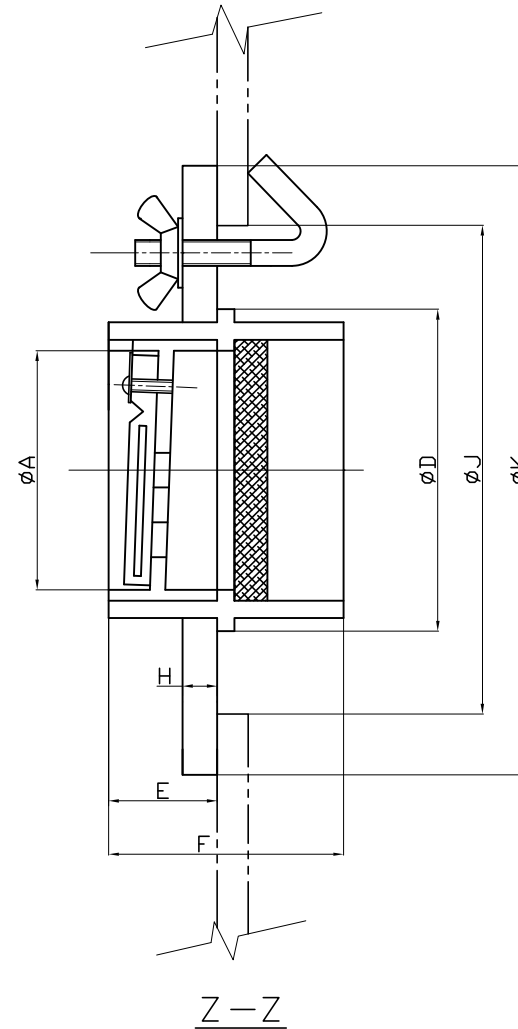
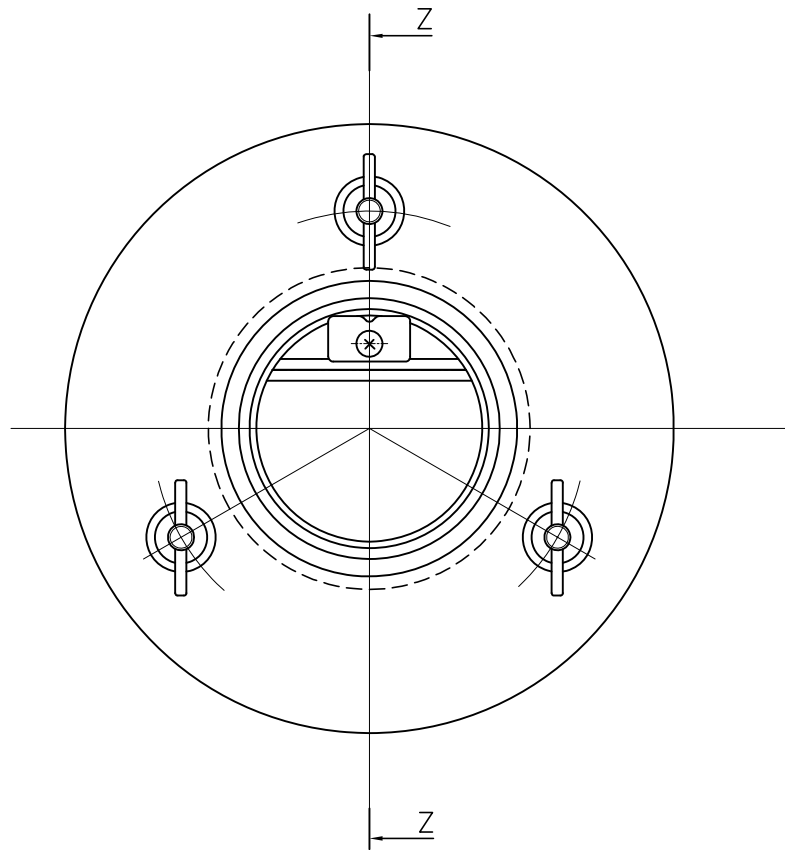
品番	A	C	F	E	J	K
GS-40	42	64	55	6	110	140
GS-50	55					

品番	
型式	サイズ

品名	鋼矢板用ウィープホール	GS	40/50
----	-------------	----	-------



中部美化企業株式会社



単位mm

品番	A	D	E	F	H	J	K
GS-75	83	106	40	84	8	150	180
GS-100	106	134	50	104	8	180	225

品番	
型式	サイズ
GS	75/100

品名 鋼矢板用ウィープホール 中部美化企業株式会社