

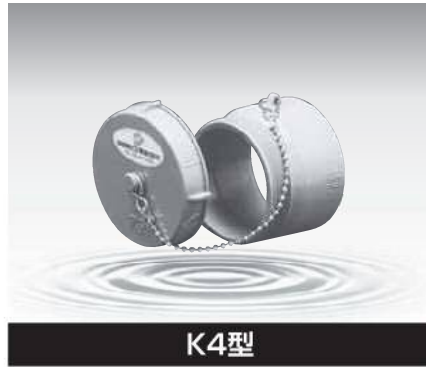
# K series 水甲管

合成樹脂製

農地の大ぼ場化により降雨時、耕区内の地表水や地下水を排水したり、たん水するために使用するバルブです。



**K3型**  
回転式水甲栓



**K4型**  
ネジ式水甲栓



**K4P型**  
ポリ管用ネジ式水甲栓

## 特長

### ● 排水操作 ●

無段階に調整可能  
(K3型のみ)

### ● 止水・排水 ●

全閉・全開  
(K4・K4P型のみ)

### ● ポリ管に対応 ●

ポリ管用ソケット付  
(K4P型のみ)

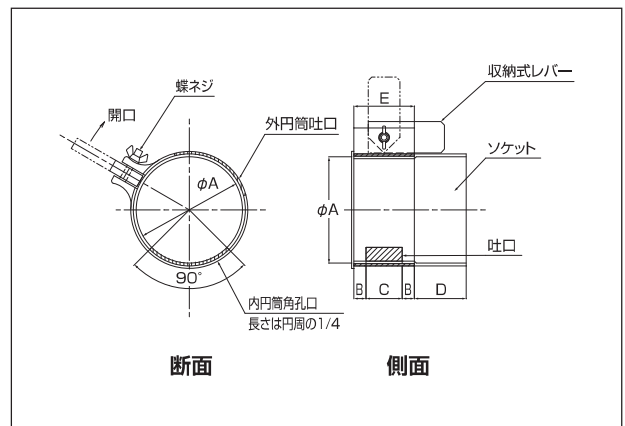
## 仕様

### K3型 回転式水甲栓

本体の吐口面積をバンド状の外円筒により、無段階に調節する栓です。集水管との接続は、ソケット構造のため簡単です。

(単位：mm)

品番	A	B	C	D	E	孔口断面	付記
K3-50	88	10	30	43	50	2250	本製品は75を基本とし、 その他は異形ソケットで 接合します。
K3-65	88	10	30	43	50	2250	
K3-75	88	10	30	43	50	2250	



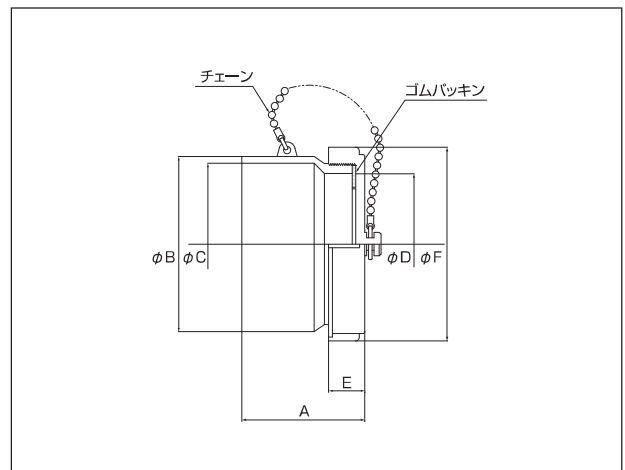
### K4型 ネジ式水甲栓

集水管の先に取り付けたキャップの回転により、全閉全開をする栓です。キャップの紛失を防止するため、キャップはチェーンで結んであります。

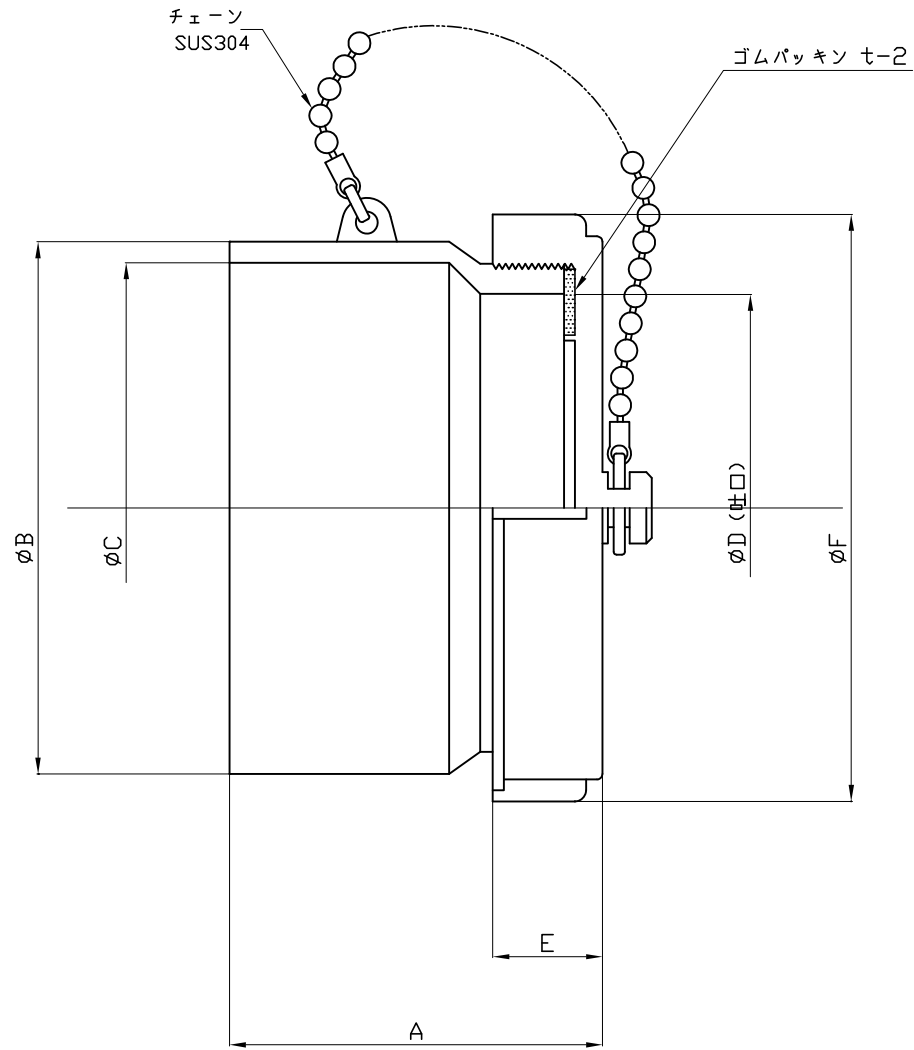
(単位：mm)

品番	A	B	C	D	E	F
K4-50	50	67	60	50	16	75
K4-65	63	84	76	67	18	91
K4-75	69	96	90	78	19.5	100
K4-100	90	124	114	101	22	136
K4-125	112	152	141	125	25	166
K4-150	132	180	166	146	28	192
K4-200	243	238	217	194	32	245

※K4P型はポリエチレン管接続用です。(φ50～φ150)




※K4-75は形状が異なります。



単位：mm

品番	A	B	C	D	E	F
K4-50	50	67	60	50	16	75
K4-65	63	84	76	67	18	91
K4-75	76	97	89	78	20	107
K4-100	90	124	114	101	22	136
K4-125	112	152	141	125	25	166
K4-150	132	180	166	146	28	192
K4-200	243	238	217	194	32	245

		品番	
		型式	サイズ
品名	ネジ式水甲栓	K4	50~200
 中部美化企業株式会社			