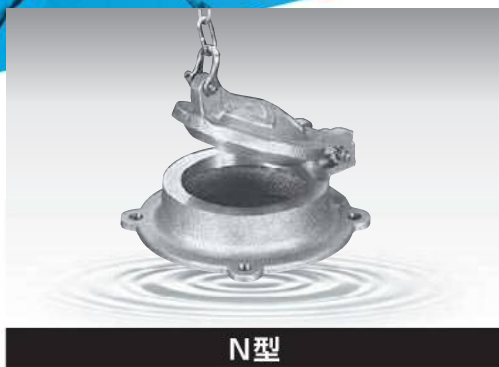


N series ため池栓

青銅製

農業用ため池、貯水池、調整池等から取水するために使用します。



N型

特 長

- 高い耐食性 ● 青銅製のため半永久的
- 簡単取付 ● アンカー取付も可能 (N-250 除く)

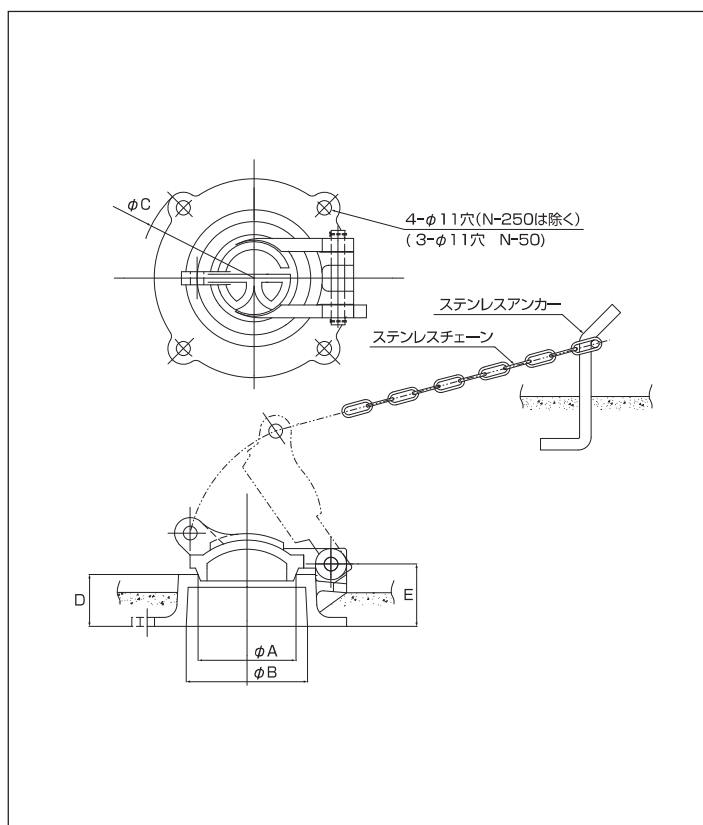
仕 様

N型 ため池栓

(単位: mm)

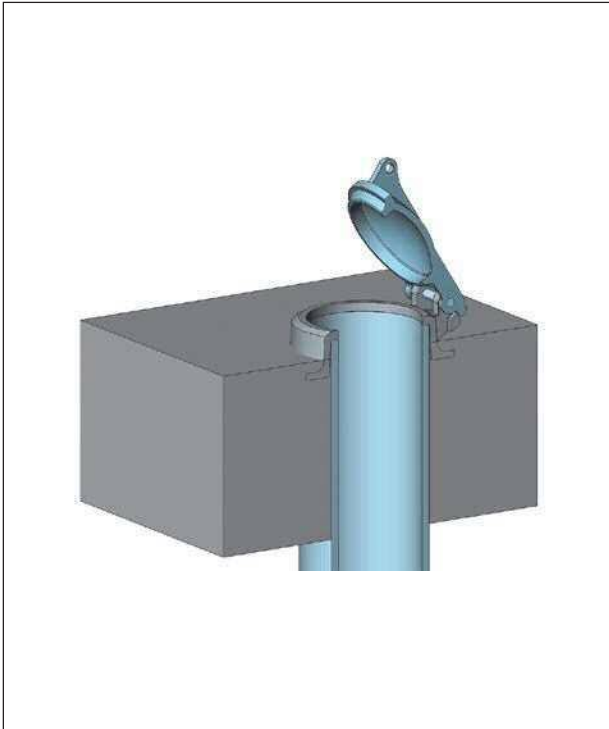
品 番	A	B	C	D	E
N-50	50	64	122	40	48
N-75	75	93	177	40	48
N-100	100	118	196	40	48
N-125	125	145	224	50	60
N-150	150	168	246	60	75
N-200	200	218	284	70	80
N-250	250	273	320	80	90

※1.5mのステンレスチェーンとアンカーが付属しています。
 ※Cは最大外径を示します。
 ※サイズにより一部形状が異なります。



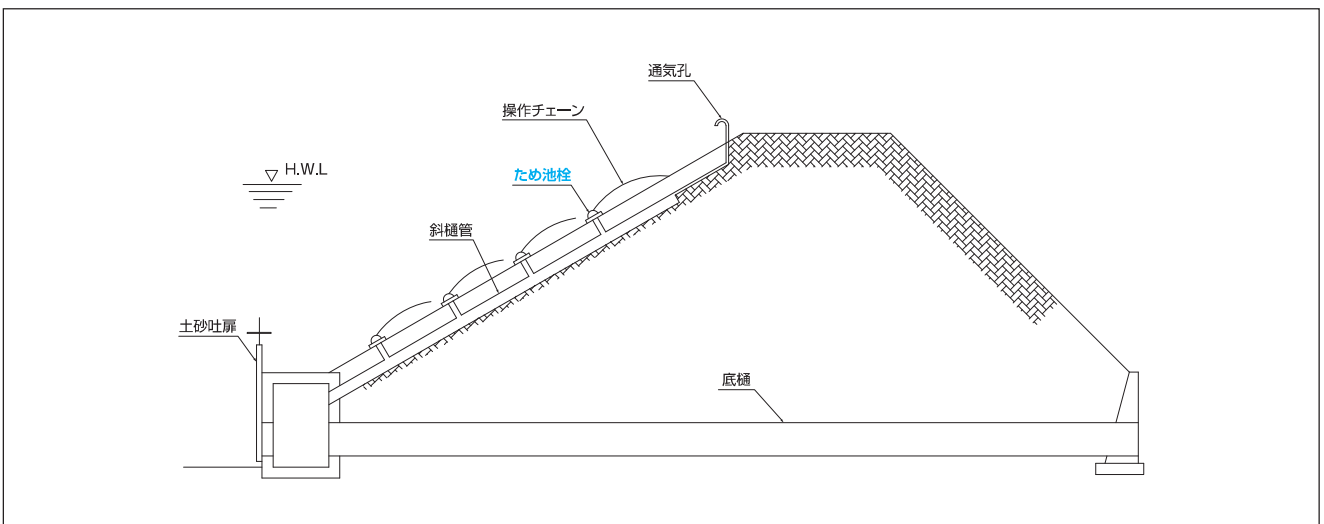
取付方法

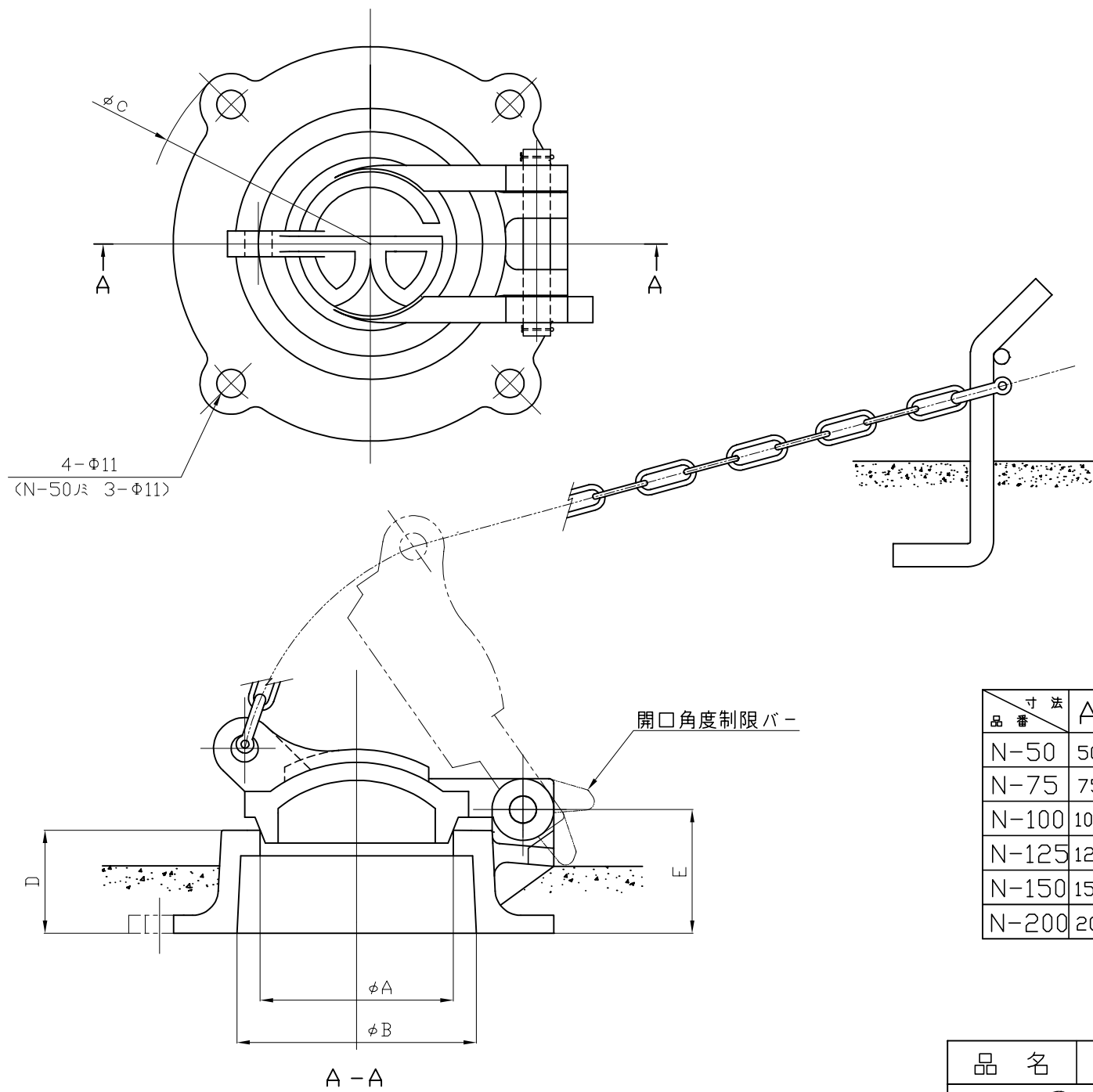
- ①設置位置にため池栓の外径寸法より大きい面積で戸当たり部(半分程度)の深さ分、箱抜きをします。
- ②上向き、または法面勾配に合わせて取り付け、戸当たり部(半分程度)をコンクリートで巻立てて下さい。



※鋼管への取付で、フランジ結合もできます。(N-250除く)

取付図





◦ ステンレスチェーン 標準寸法 1.5M

寸法 品番	A	B	C	D	E	適合管
N-50	50	64	122	40	48	VP・VU50
N-75	75	93	177	40	48	VP・VU75
N-100	100	118	196	40	48	VP・VU100
N-125	125	145	224	50	60	VP・VU125
N-150	150	168	246	60	75	VP・VU150
N-200	200	218	284	70	80	VP・VU200

品名	ため池栓	品番	
		型式	サイズ
		N	50~200

中部美化企業株式会社