

O series

ホールカバー

合成樹脂製

擁壁の水抜きパイプ穴をカモフラージュし、
景観を損なわず水抜きパイプの機能も生かす製品です。



O型

特長

- いたずら防止 ● 空き缶・石等が入らない
 - 簡単取付 ● 後付け可能、接着取付
 - 高い耐食性 ● 合成樹脂製の優れた耐食性
 - 開孔面積 ● パイプ断面積の1/3以上
- ・土砂がパイプ内に堆積しても草がはえにくい。

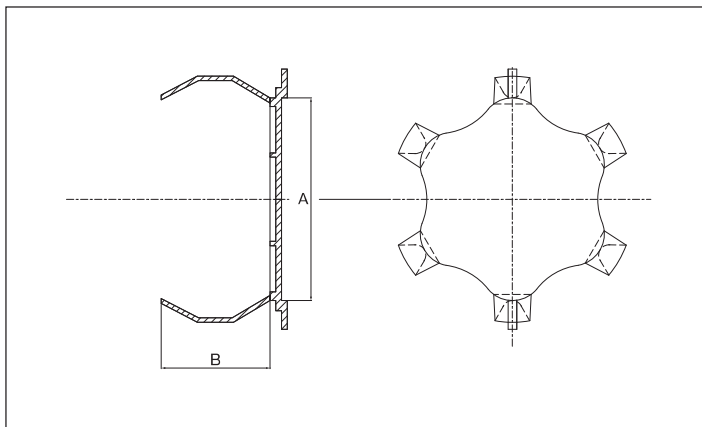
仕様

O型 ホールカバー

(単位: mm)

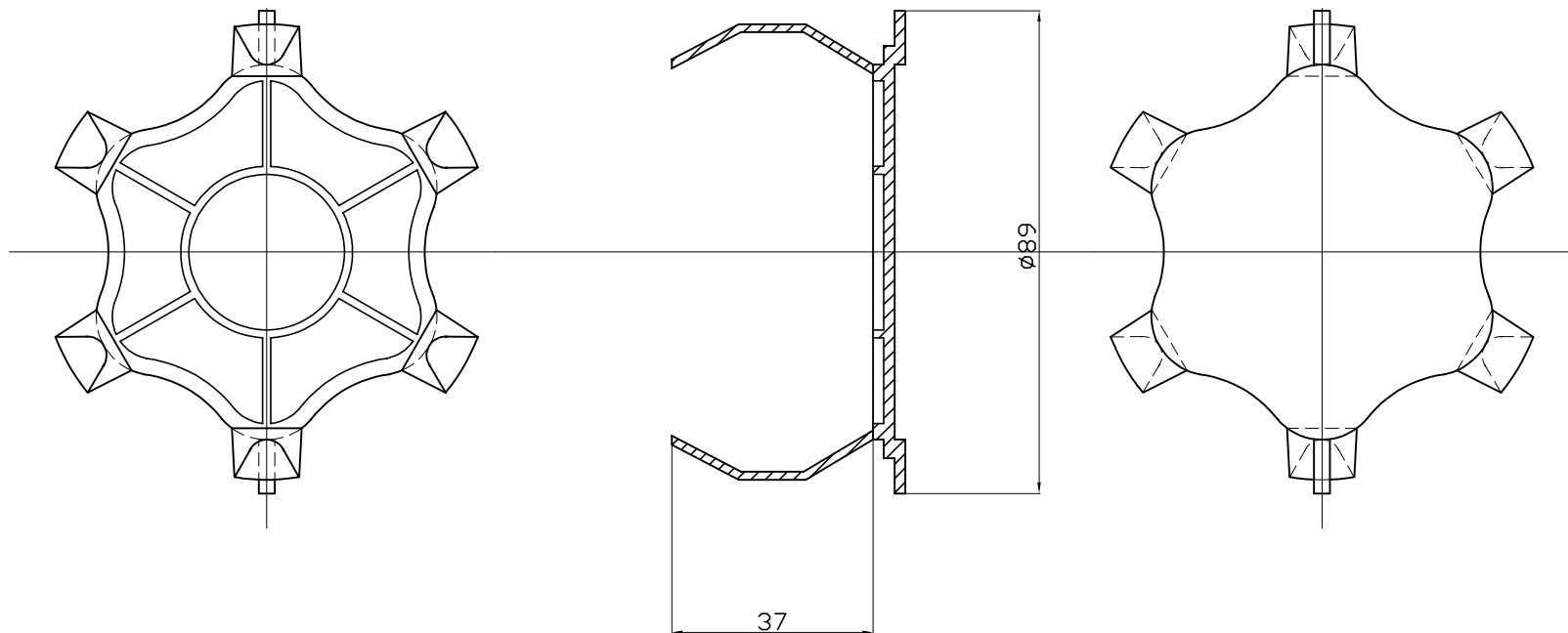
品番	A	B	適合管
O-75	70	37	VP・VU-75


※一括3,000個以上ご注文時には、ご希望の色にいたします。



現場写真





		品 番	
		型式	サイズ
品 名	ホールカバー	□	75
 中部美化企業株式会社			