

# T series

## 飛散防止板(バツフル板)

合成樹脂製

下水道工事仕様の内副管/外副管に替わる、  
コンパクトな落差対策製品です。



TA型

### 特 長

- 流入管の点検が容易 ● 点検孔付を用意
- 軽量で取付簡単 ● アンカー固定
- 寸法調整が容易 ● 合成樹脂製で現場でのカットがしやすい
- 高い耐食性 ● 合成樹脂製(H-PVC)の優れた耐食性

- ・マンホール内径に合わせることができます。(内径をご指示下さい。)
- ・TC型を使用することにより、たたき部を保護します。
- ・内空断面を極力阻害しない構造で、設置後の管理が容易に行えます。

### 仕 様

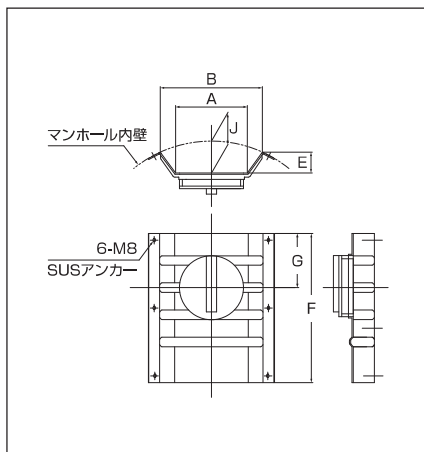
#### T型 飛散防止板

(単位：mm)

品番	A	B	E	F	G	J(3号~0号)	対応管径	備考
TA-100(点検孔付)	150	210	43	550	200	49~58	φ75・φ100	成形品 F寸法の50mmは 重ネ代になります。
TB-100/TC-100	150	210	43	550	—			
TA-200(点検孔付)	265	375	77	550	200	100~126	φ150・φ200	
TB-200/TC-200	265	375	77	550	—			
TA-250(点検孔付)	270	395	134	500	250	160~190	φ250	加工品 F寸法の60mmは 重ネ代になります。
TB-250/TC-250	270	395	134	560	—			
TA-300(点検孔付)	307	460	134	500	250	169~213	φ300	
TB-300/TC-300	307	460	134	560	—			

※J寸法はマンホール号数により異なります。

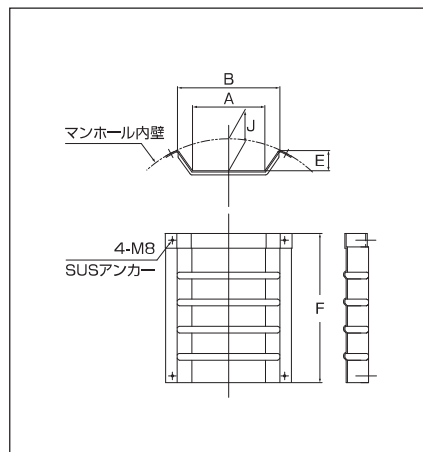
※上記以外の管径・マンホール号数の場合はお問い合わせ下さい。



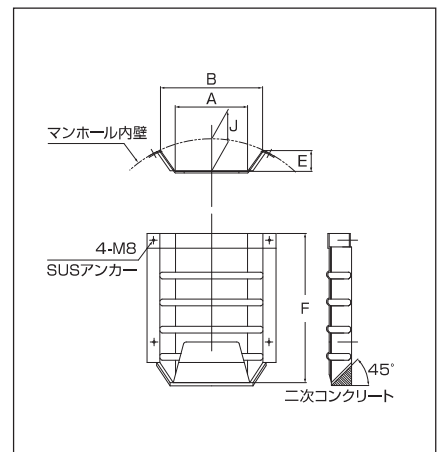
● 飛散防止板TA(点検孔付)

※加工品は一部形状が異なります。

※ステンレス製も製作できます。



● 飛散防止板TB



● 飛散防止板受台TC

製品構造

点検孔ロック仕様(標準)

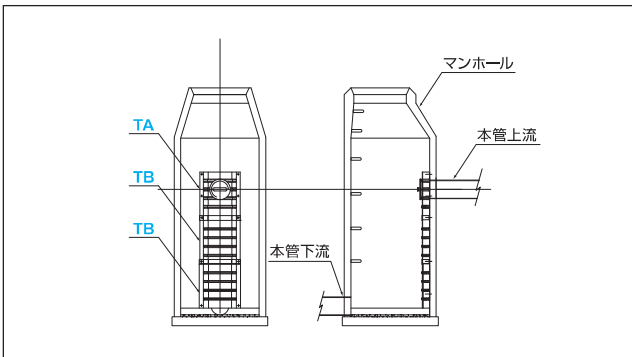


● TA-100

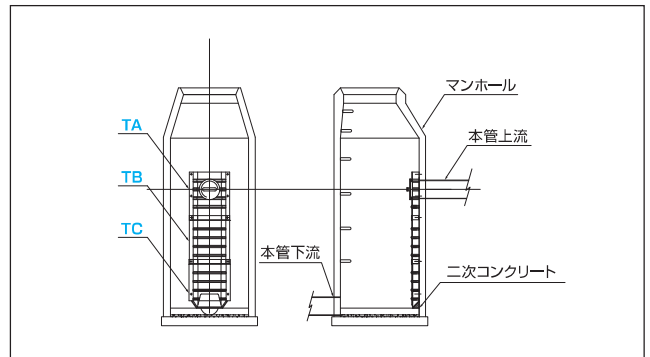


● TA-200以上

取付図



● TA・TB工法



● TA・TB・TC工法

取付施工例



● 1号マンホール



● 2号マンホール



● A1マンホール

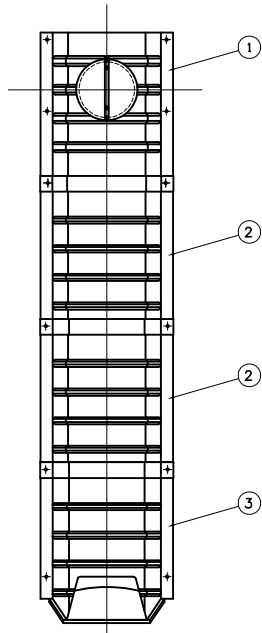


● 2箇所付け施工

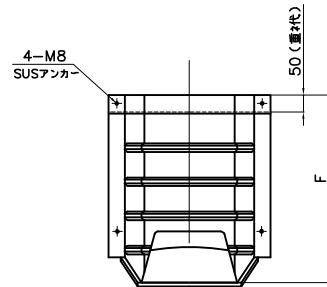
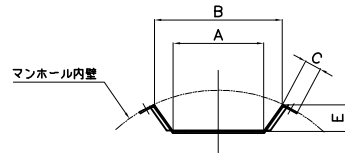


● TC型・インバート仕上げ

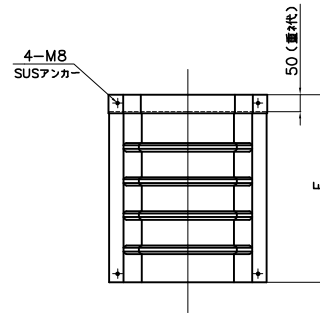
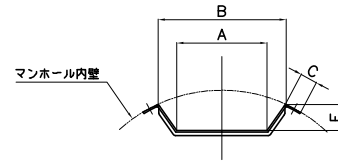
据付図



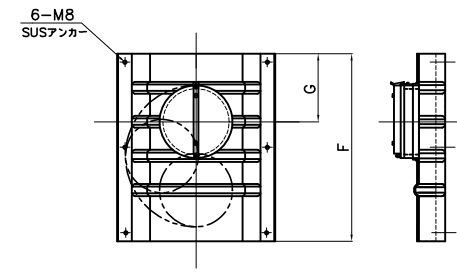
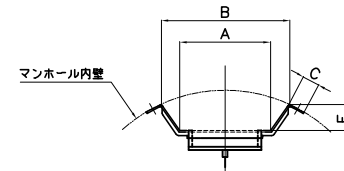
飛散防止板受台 TC ③



飛散防止板 TB ②



飛散防止板 TA ①  
(点検孔付)



品番	A	B	C	E	F	G	適用管径
TA/TB/TC-100	150	210	50	43	550	200 (TAφ)	φ75 φ100
TA/TB/TC-200	265	375	50	77	550	200 (TAφ)	φ150 φ200

品名	飛散防止板	品番	
		型式	サイズ
		TA/TB/TC	100~200

中部美化企業株式会社