

D series 出口栓

合成樹脂製 / 逆水圧用

用水路からほ場各筆へのかんがいに使用する簡易取水栓



D1型
回転バルブ



D2C型
差込ゲート



D3型
リバースゲート

特長

● 逆水圧対応 ●

管からの水の流れに
対して止水可能

● 簡単操作 ●

操作が簡単で
軽量・水密性構造

● 取水量調整 ●

適正な取水量調整
管理が可能

- 用水路敷を活用して道路化する場合や、周囲の状況によりやむなく出口に水量調整装置を設ける場合に使用します。(D1型・D3型)
- 用水路からの水の引き込みで導水管の中間に設ける場合に使用します。(D2型)

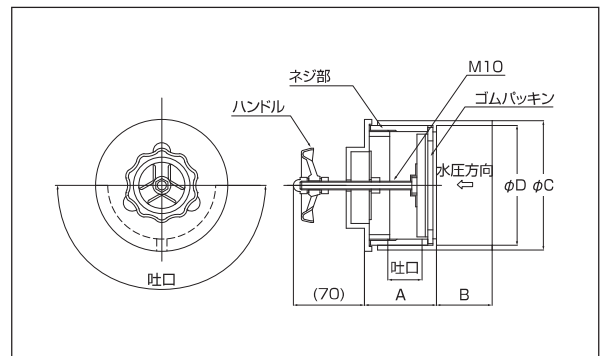
仕様

D1型 回転バルブ

取水パイプの出口に取り付けるもので、
ハンドルの回転操作によって吐出量の調整をします。
(分解掃除可能)

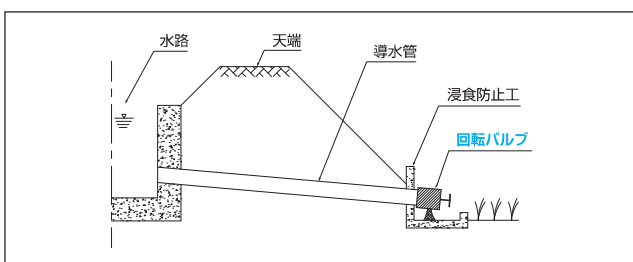
(単位：mm)

品番	A	B	C	D
D1-75	77	50	124	89
D1-100	77	50	124	114
D1-125	90	65	151	140
D1-150	106	80	178	165
D1-200	140	106	227	216



※試験許容強度 水頭3m 常用許容強度 水頭1.5m

取付図



現場写真

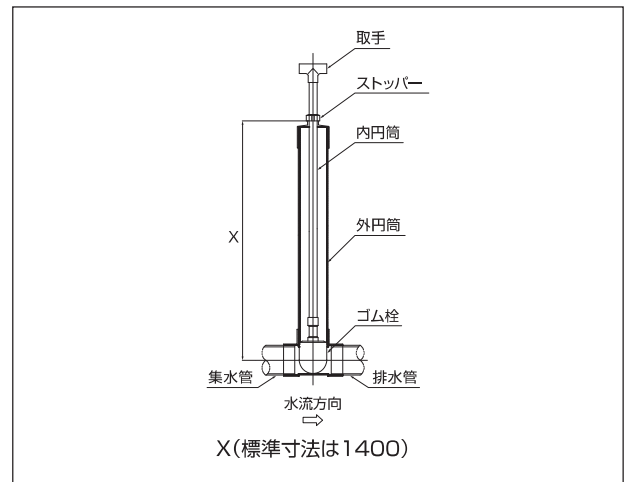


仕 様

D2C型 差込ゲート

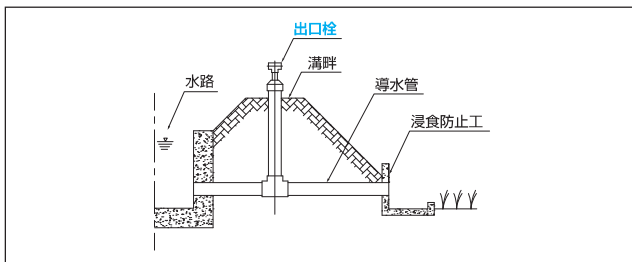
開閉操作を導水管の中間に設ける場合に使用します。(単位: mm)

品番	外円筒	内円筒	導水管
D2C-75	VU-75	VP-30	VU-75
D2C-100	VU-100	VP-30	VU-100
D2C-125	VU-125	VP-30	VU-125
D2C-150	VU-150	VP-30	VU-150



※X寸法は1400mm以内

取付図



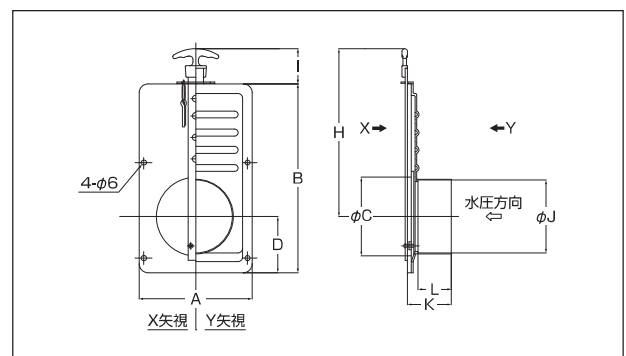
仕 様

D3型 リバースゲート

取水口の出口の壁に取り付けるもので、取手の操作によって吐出量の調整をします。(単位: mm)

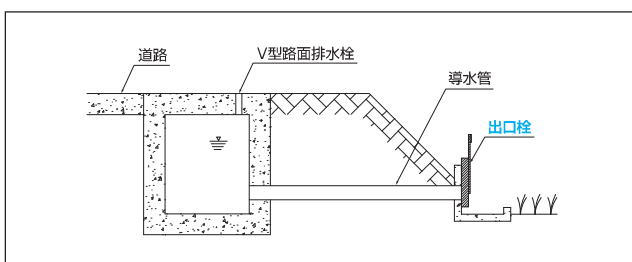
品番	A	B	C	D	H	I	J	K	L
D3-75	162	265	97	87	268	93	89	64	42
D3-100	187	327	124	96	324	93	114	73	52
D3-125	255	427	151	127	393	93	140	100	78
D3-150	255	427	178	127	393	93	165	100	78
D3-200	305	537	227	152	478	93	216	112	92

※取手延長仕様も製作可能



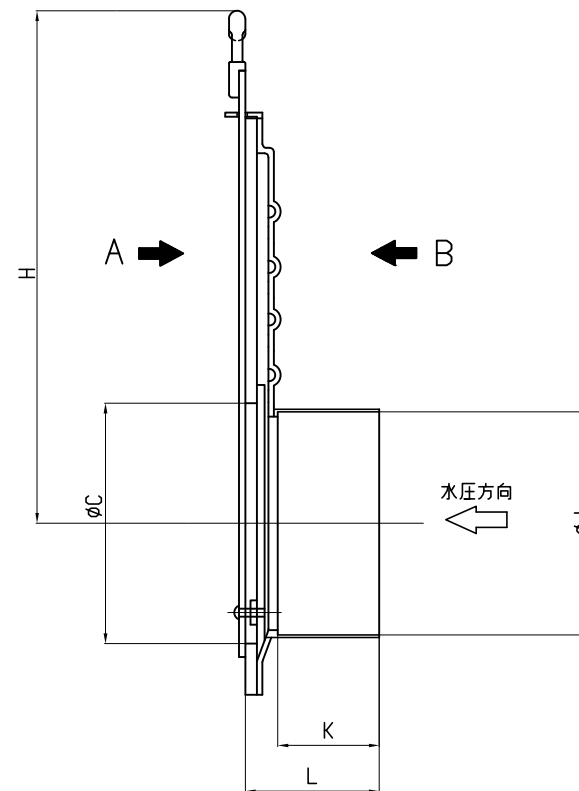
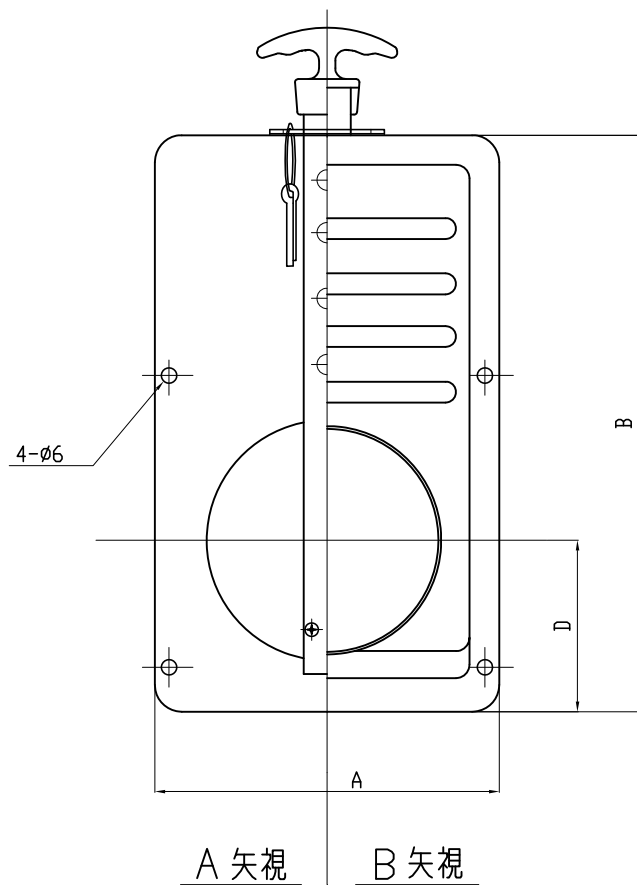
※常用許容強度 水頭1.5m

取付図



(水路敷を道路に拡張した場合)






単位 mm

品番	A	B	C	D	H	J	K	L	適合管
D3-75	162	265	97	87	268	89	42	64	VP・VU75
D3-100	187	327	124	96	324	114	52	73	VP・VU100
D3-125	255	427	151	127	393	140	78	100	VP・VU125
D3-150	255	427	178	127	393	165	78	100	VP・VU150
D3-200	305	537	227	152	478	216	92	112	VP・VU200

品番	
型式	サイズ
D3	75~200

品名	リバーゲート
 中部美化企業株式会社	