

Gseries

インサート用ウィーブホール

合成樹脂製

既設の水抜きパイプに、取り付け可能なウィーブホールです。



GI型

特長

● 簡単に接着取付 ●

既設水抜き管への取付可能

● 高い耐熱・耐寒・耐食性 ●

弁体は耐候性の高い合成ゴムを使用

● 高い耐圧性 ●

弁内部の鋼板により更に強度アップ

● 高い水密性 ●

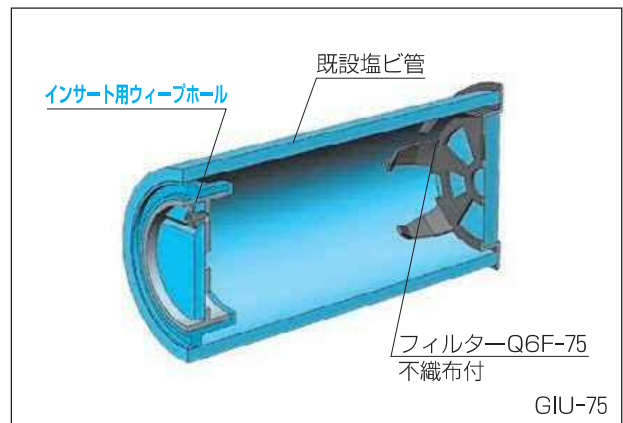
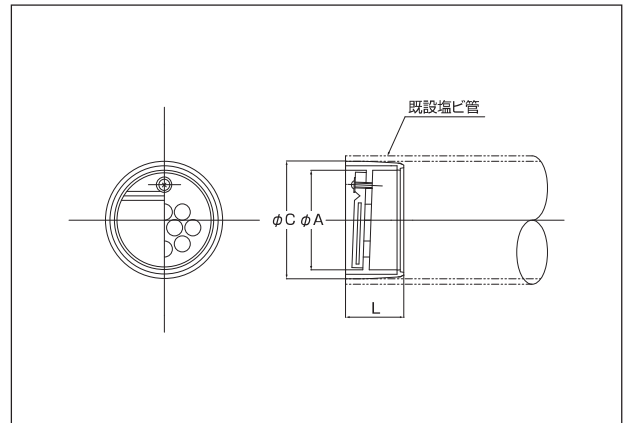
弁内部の鋼板により反りを防止

仕様

GI型 インサート用ウィーブホール

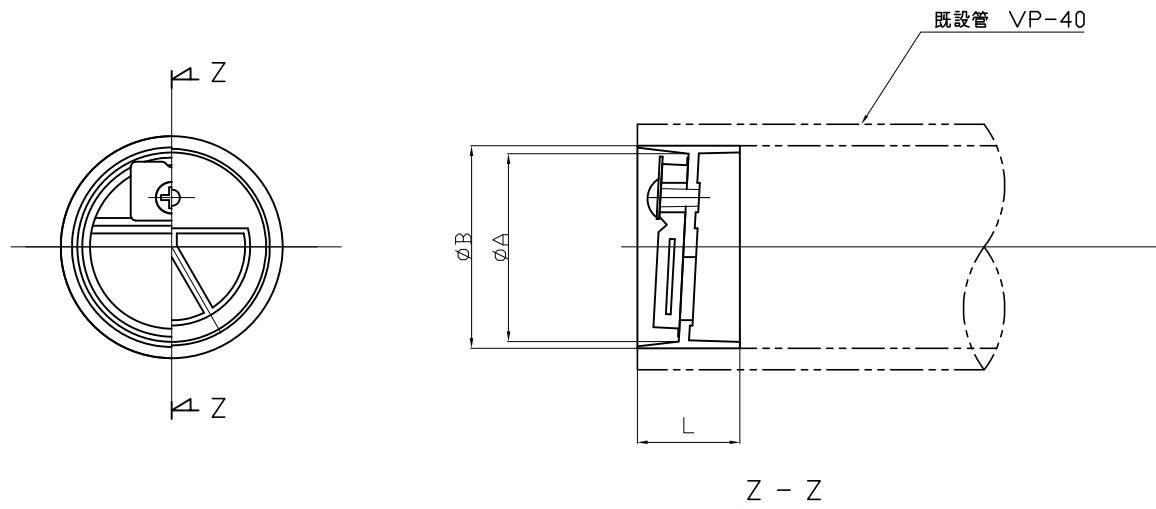
(単位：mm)

品番	A	C	L	適合管
GIP-40	36	40	20	VP-40
GIU-40	36	44	20	VU-40
GIP-50	42	51	25	VP-50
GIU-50	42	56	25	VU-50
GIP-65	55	67	28	VP-65
GIU-65	55	71	28	VU-65
GIP-75	73	77	41	VP-75
GIU-75	55	83	28	VU-75
GIP-100	83	100	44	VP-100
GIU-100	83	107	55	VU-100




GIU-75

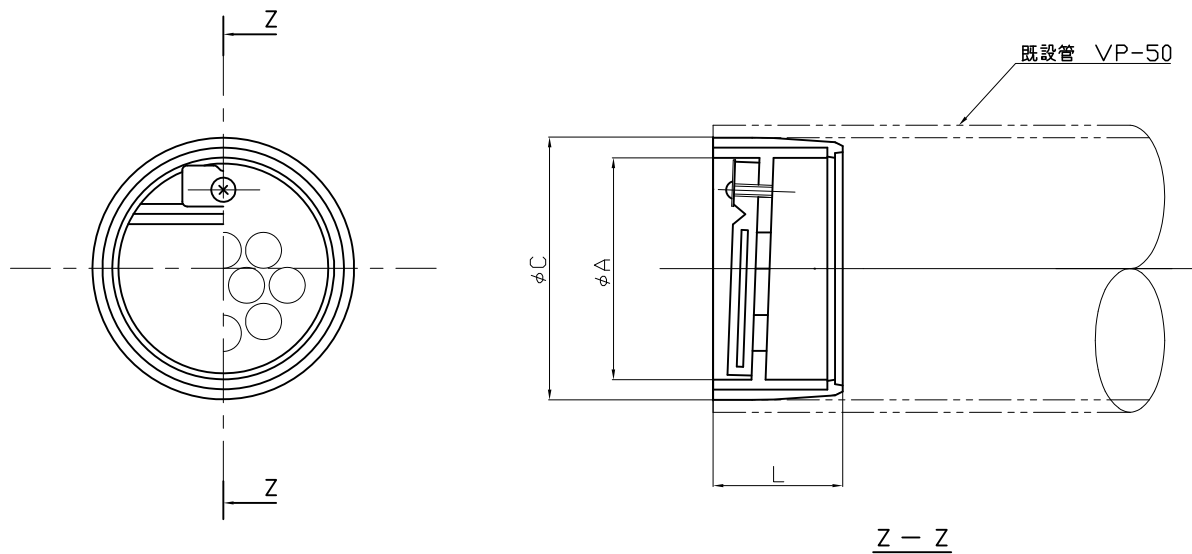
※サイズにより形状が異なります。



単位 mm


品番	A	B	L
GIP-40	36	40	20

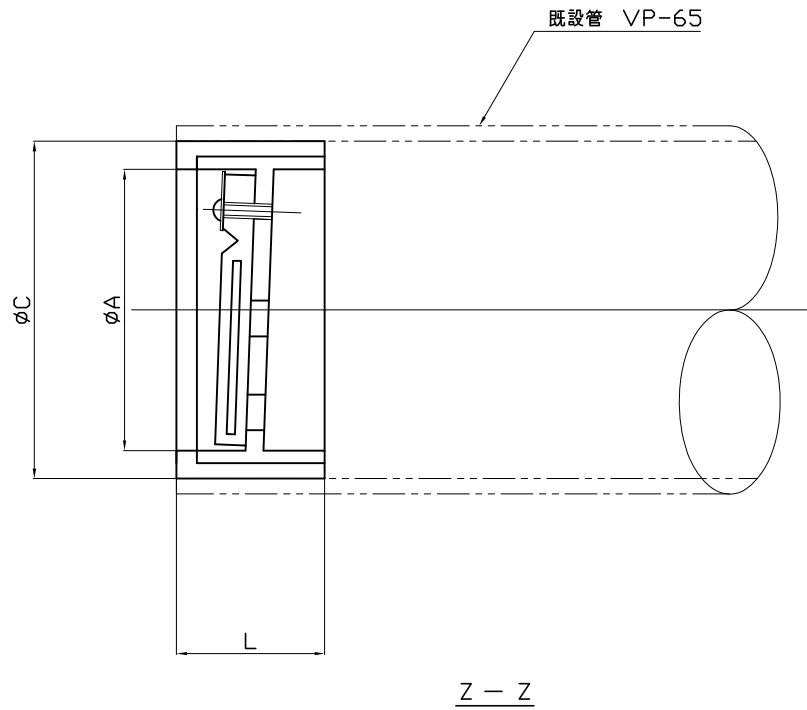
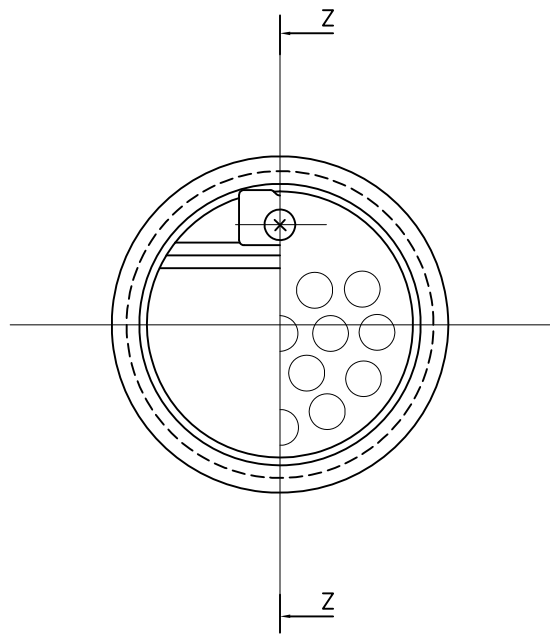
		品番	
		型式	サイズ
品名	イサート用ウーパール	GIP	40
 中部美化企業株式会社			



単位mm


品番	A	C	L
GIP-50	42	51	25

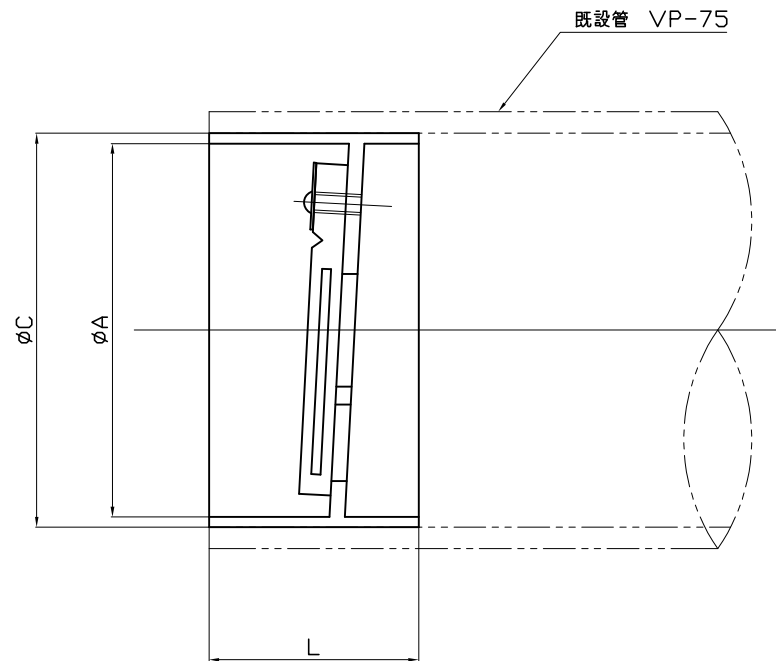
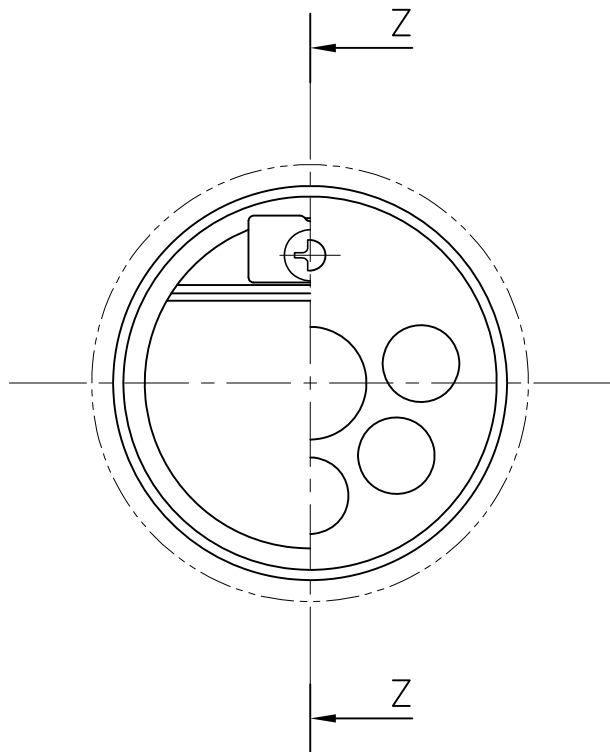
品名	型式	品番	
		サイズ	
イサート用ウーパール	GIP	50	
 中部美化企業株式会社			



単位：mm

品番	A	C	L
GIP-65	55	67	28


品名	仕様	品番	
		型式	サイズ
イサート用ウーブホール	GIP	GIP	65
 中部美化企業株式会社			

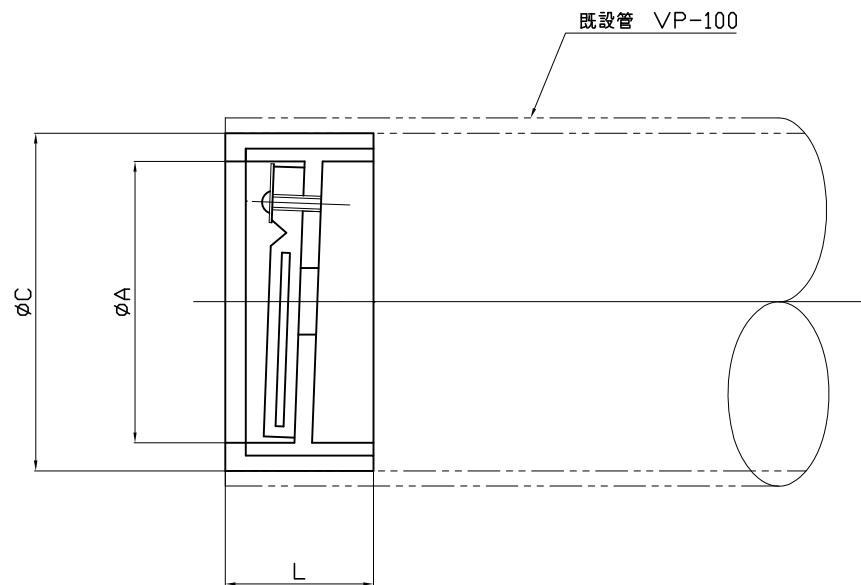
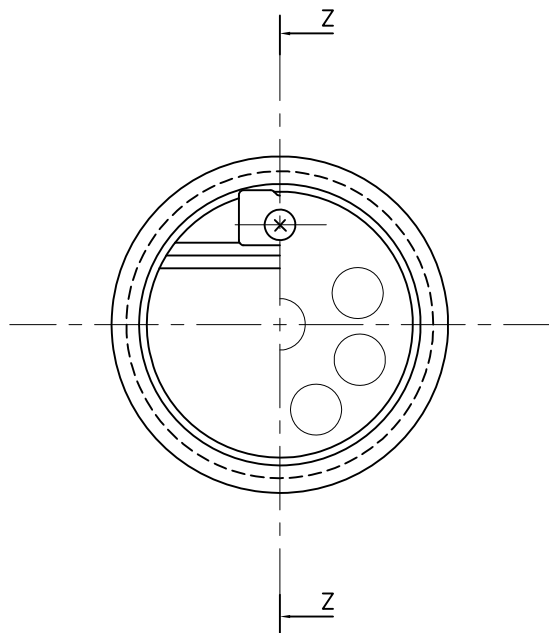


単位：mm

品番	A	B	L
GIP-75	73	77	41

Z-Z


		品番	
		型式	サイズ
品名	インサート用ウーパール	GIP	75
 中部美化企業株式会社			

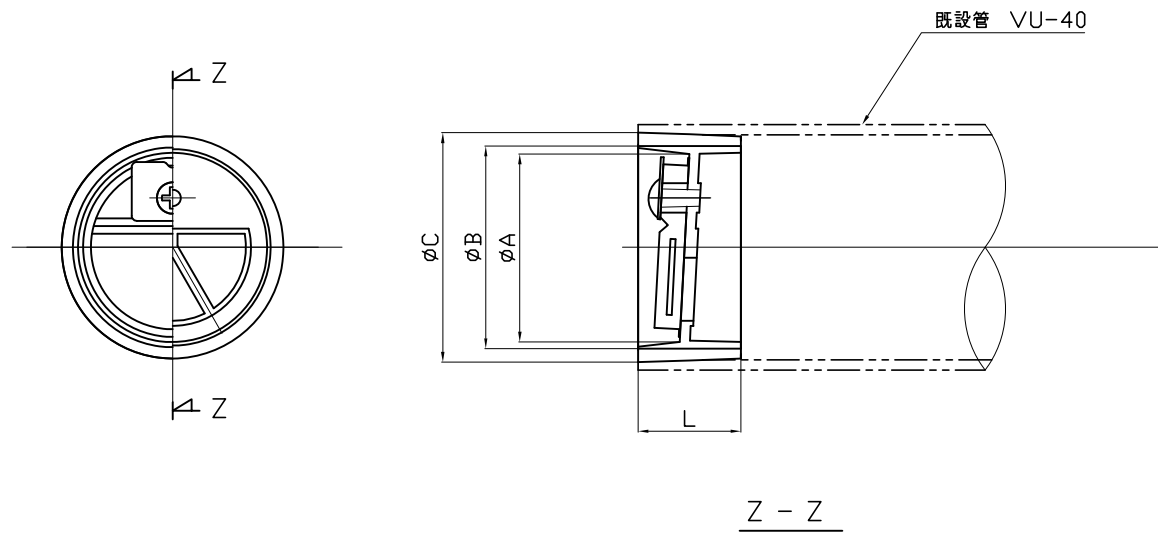


Z-Z

単位mm


品番	A	C	L
GIP-100	83	100	44

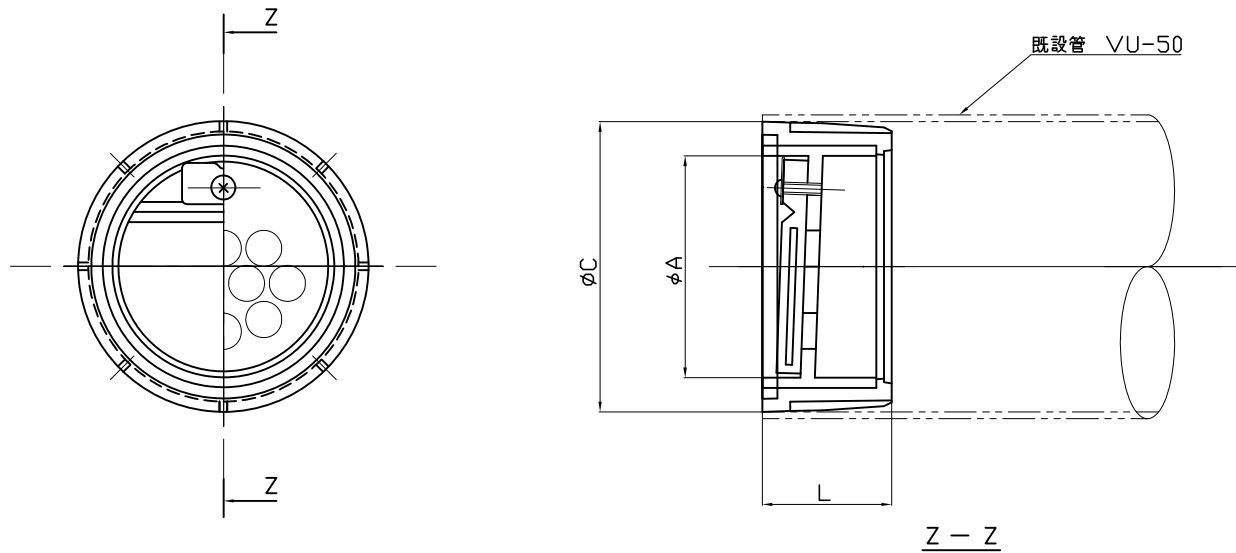
品名	インサート用ウエーブホール	品番	
		型式	サイズ
		GIP	100
 中部美化企業株式会社			



単位 mm


品番	A	B	C	L
GIU-40	36	40	44	20

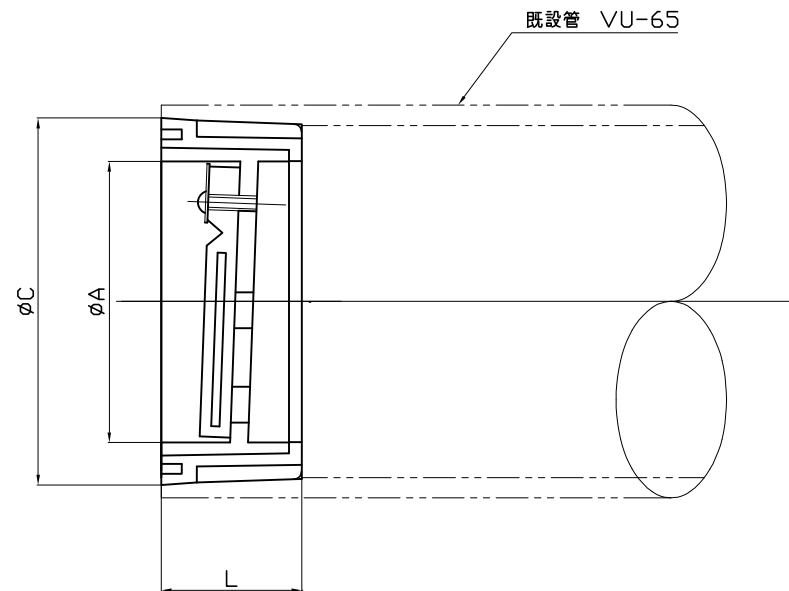
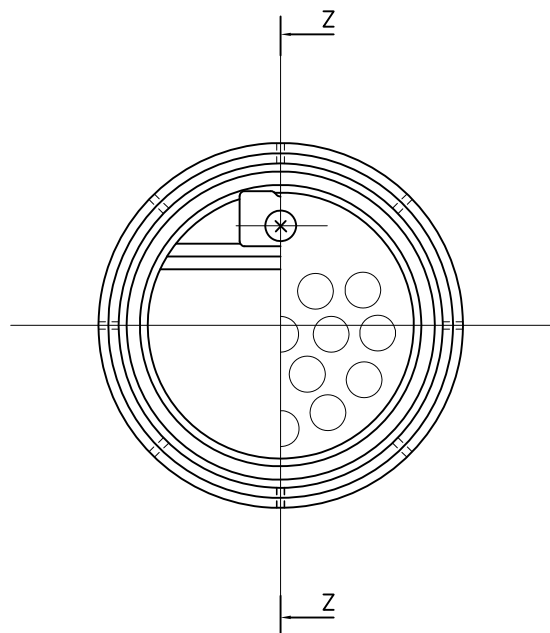
		品番	
		型式	サイズ
品名	インサート用ワイプホール	GIU	40
 中部美化企業株式会社			



単位mm

品番	A	C	L
GIU-50	42	56	25


		品番	
		型式	サイズ
品名	INSERT用ウーパール	GIU	50
 中部美化企業株式会社			

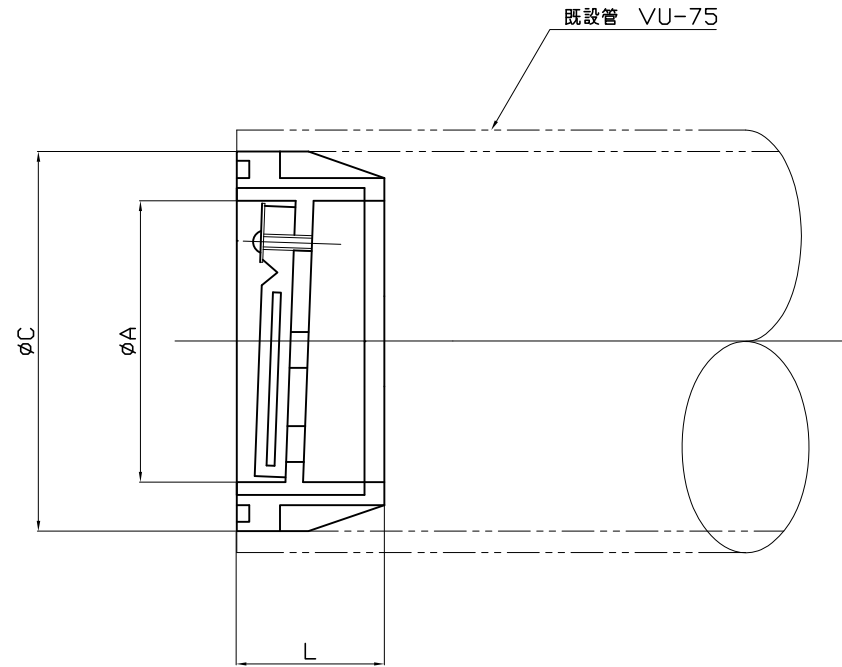
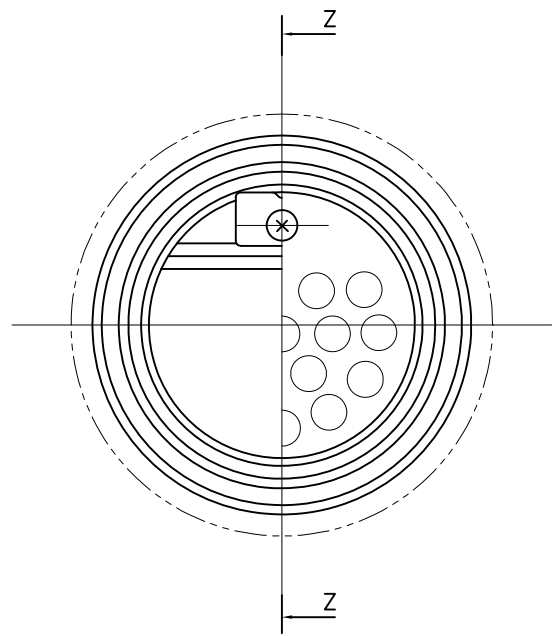


単位：mm

品番	A	C	L
GIU-65	55	71	28

Z - Z


		品番	
		型式	サイズ
品名	インサート用ウーパール	GIU	65
 中部美化企業株式会社			

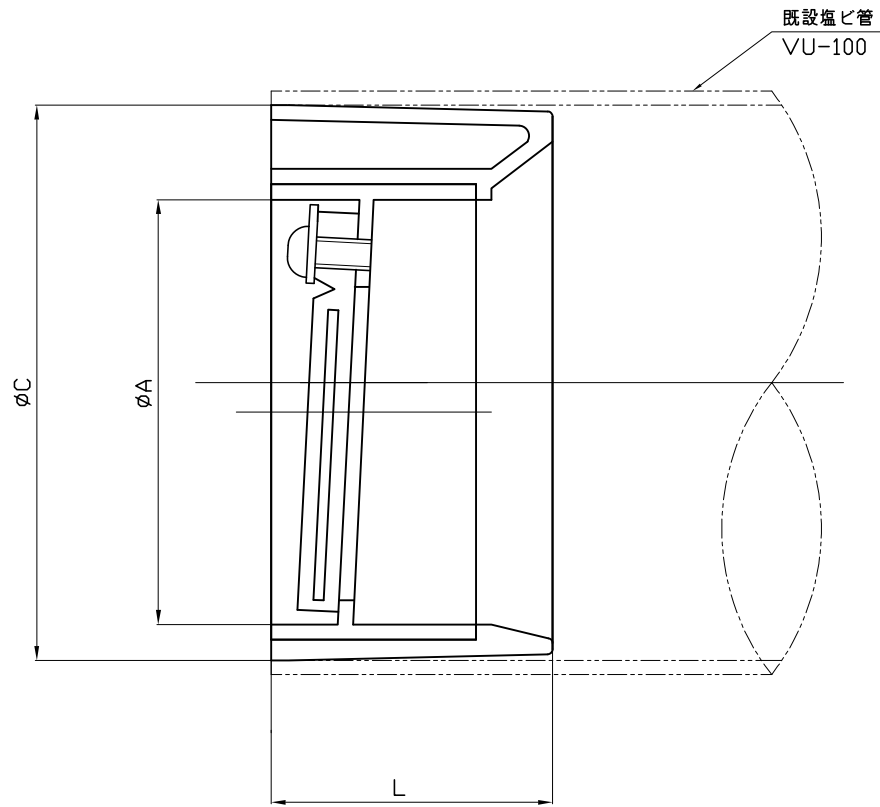
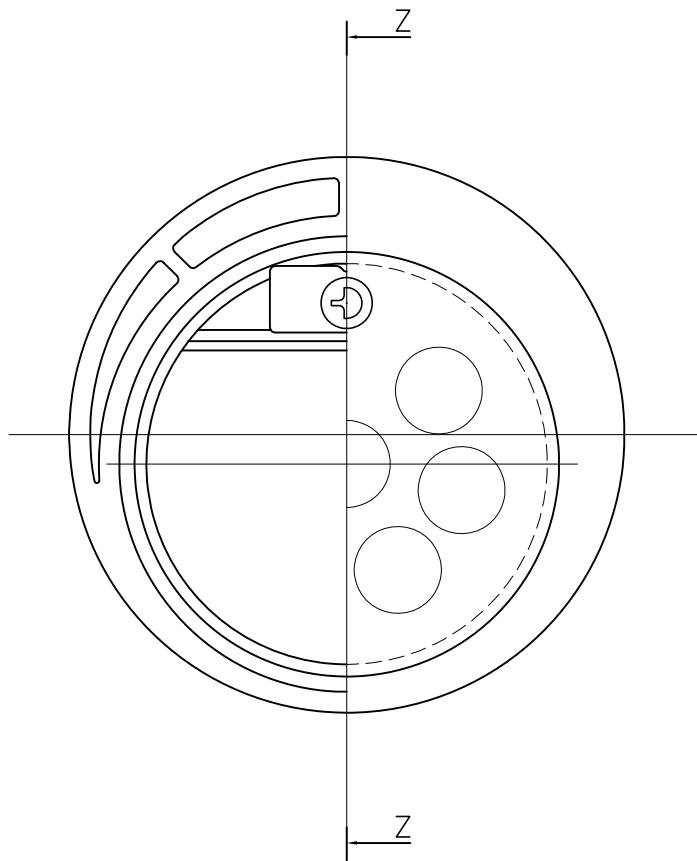


Z - Z

単位：mm

品番	A	C	L
GIU-75	55	83	28


品名	インサート用ウィーブホール	品番	
		型式	サイズ
		GIU	75
 中部美化企業株式会社			



単位mm

品番	A	C	L
GIU-100	83	107	55

Z-Z

品名	型式	品番	
		サイズ	
イサート用ウーパール	GIU	100	
 中部美化企業株式会社			