

HS・HSE型



非自動形
0.4kW



NETIS
登録商品

自動運転形
0.4kW

- 異物通過断面を特に考慮し、過酷な現場にも対応できるスパイラルケーシングの普及タイプです。
- アルミダイカスト・耐水性特殊ウレタンゴムなど軽い材料を随所に採用、軽くて強い設計です。
- ハイギャップ構造のハイスピン形羽根車の採用で、さらに摩耗に強くなり、また摩耗しても性能低下が少ない特性となりました。砂などによる〈ロック〉が少ない設計です。
- モータに余裕があり、気中露出連続運転も行えます。
- LB型同様にメンテナンスが容易な設計となっています。
- 電極式自動タイプ (HSE型)。

(A) 電源を接続するだけで自動運転ができます。
 (B) 連続湧水運転による騒音を防止するための全く新しい制御方式を採用しています。液面検出に〈高感度仕様の電極〉・さらに波立ちによる誤動作を防ぐ〈タイマ機能〉を組み合わせた自動運転方式で、特に夜間の住宅密集地での使用に威力を発揮します。動作は水位が上昇し2本の電極とも水につかるとポンプは始動し、その後、水位が低下し水面が電極から離れると、タイマが作動し約1分間運転後に停止します。

電極式自動運転ポンプはNETIS※登録商品です。
 (NETIS登録番号：No.CG-110036-VE)
 ※New Technology Information System = 公共事業等における新技術活用を促す国土交通省の新技術情報提供システムです。

■用途

1. 一般土木・建築工事の排水用。
2. 雨水・湧水・溜り水の排水用。
3. 地下室・各種ピットなどの排水用。
4. 一般の揚水・排水用。

■要部標準仕様

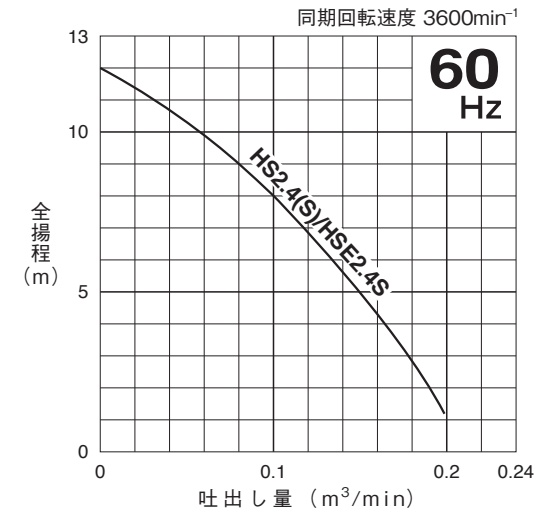
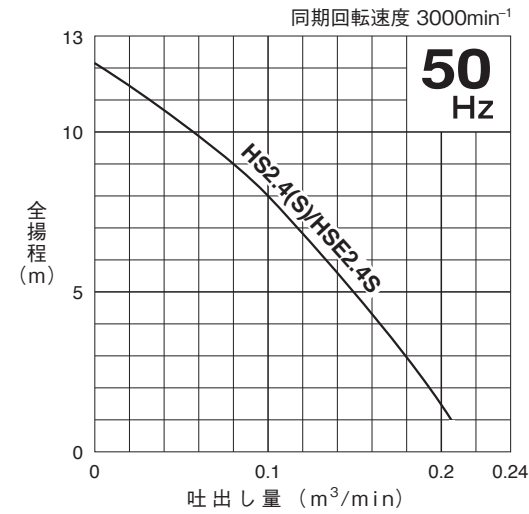
項目	吐出口径(mm)	50	
取扱液	液 質	工事排水・土砂水	
	液 温	0~40℃	
ポンプ	構造	羽 根 車	ハイスピン
		軸 封	ダブルメカニカルシール (オイルリフター装備)
	材質	羽 根 車	耐水性特殊ウレタンゴム
		ケーシング	FCD700
	軸封(メカニカルシール)	SiC	
モータ	種 類 ・ 極 数	乾式水中形誘導電動機・2極	
	絶 縁	E種	
	相 ・ 電 圧	50Hz単相100V 三相200V 60Hz単相100V 三相200/220V	
	保護装置(内蔵)	サークルサーマルプロテクタ ミニチュアプロテクタ(単相)	
	潤 滑 油	タービン油VG32	
	材質	フ レ ーム	ADC12
主 軸		SUS403	
ケ ー ブ ル		VCT	
接 続	ホースカップリング		

■特殊仕様

モータ変更	異電圧50Hz三相400V 60Hz三相400/440V
潤滑油変更	流動パラフィンVG15
吐出口変更	●吐出し短管付フランジ仕様 ●ねじ込みフランジ仕様
その他	●ケーブル仕様変更 ●塗装仕様変更

●上記以外の特殊仕様につきましては最寄りの営業店までお問い合わせください。

■性能曲線



■50/60Hz 共通標準仕様 非自動形

吐出口径 mm	型 式	出力 kW	相・電圧 V	全揚程 m	吐出し量 m³/min	始動方式	質量 (重量) kg	異物 通過径 mm	キャブタイヤケーブル			
									材質	心数×断面積 mm²	仕上外径 mm	長さ m
50	HS2.4S	0.4	単100	8	0.1	コンデンサ 運転	11.3	7	VCT	3×1.25	10.1	5
50	HS2.4	0.4	≡200	8	0.1	じか入	10.8	7	VCT	4×1.25	11.1	5

●表示質量は、ケーブルを除くポンプ単体の質量です。

■50/60Hz 共通標準仕様 自動運転形

吐出口径 mm	型 式	出力 kW	相・電圧 V	全揚程 m	吐出し量 m³/min	始動方式	質量 (重量) kg	異物 通過径 mm	キャブタイヤケーブル			
									材質	心数×断面積 mm²	仕上外径 mm	長さ m
50	HSE2.4S	0.4	単100	8	0.1	コンデンサ 運転	11.9	7	VCT	3×1.25	10.1	5

●表示質量は、ケーブルを除くポンプ単体の質量です。

■標準付属品

- キャブタイヤケーブル……………1本
(単相100Vはボッキンプラグつき)
 - ホースカップリング……………1個
 - ホースバンド……………1個
- ※サクシオンホースをご使用の場合には、別途専用のホースバンドをお使いください。

■特別付属品

- 制御機器
- 延長電極 (自動運転形)
始動水位を調節できます。

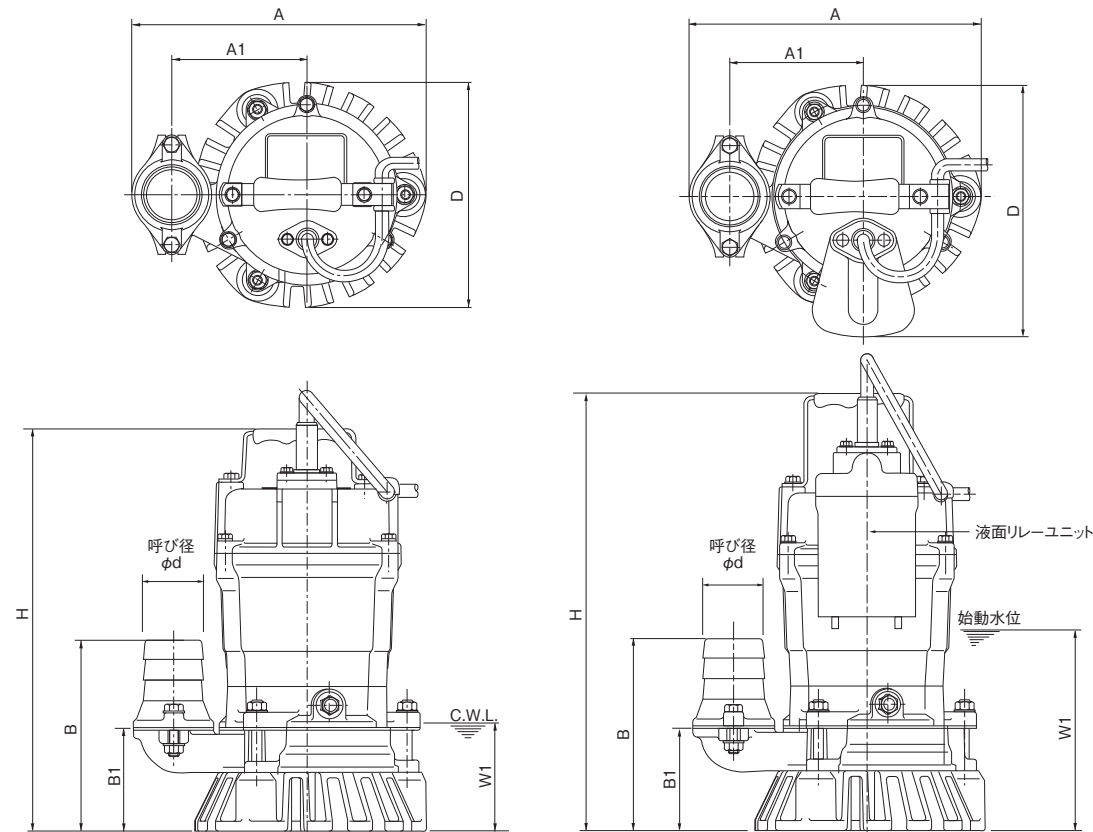
HS・HSE型

■外形寸法図（例） 単位：mm

C.W.L.（連続運転最低水位）

非自動形

自動運転形



寸法表

型 式	d	A	A1	B	B1	D	H	W1
HS2.4S	50	241	110	158	84	184	328	90
HS2.4	50	241	110	158	84	184	328	90

寸法表

型 式	d	A	A1	B	B1	D	H	W1
HSE2.4S	50	241	110	158	84	207	358	165

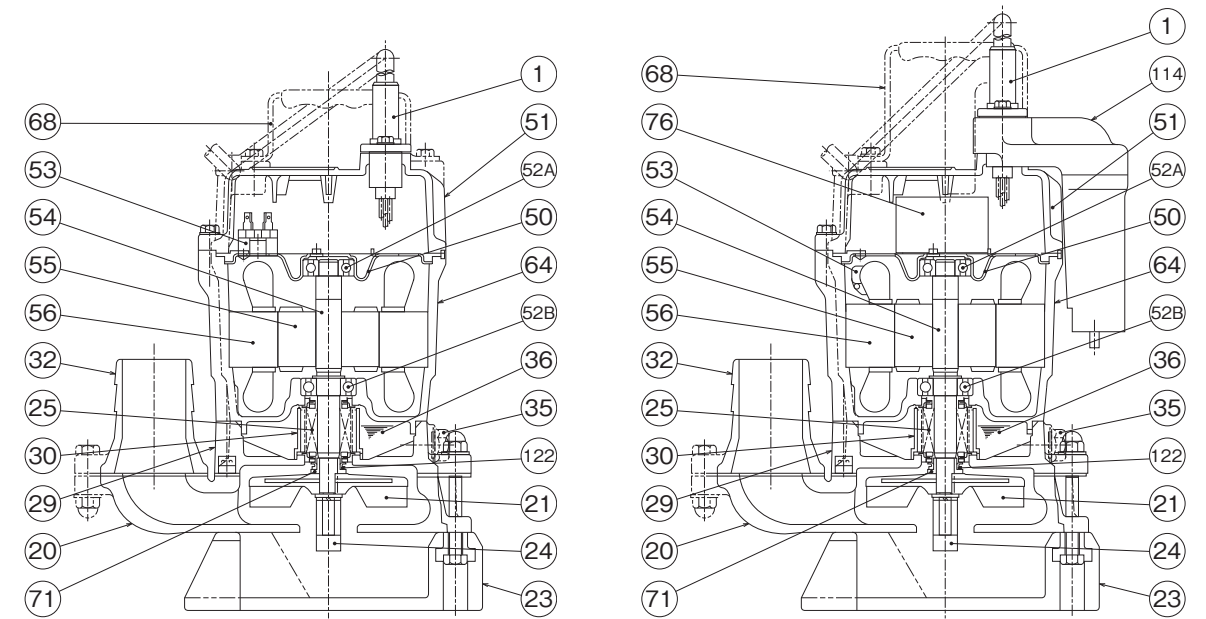
■構造断面図（例）

非自動形

自動運転形

HS2.4

HSE2.4S



品名・材質表

品番	品 名	材 質	品番	品 名	材 質	品番	品 名	材 質
1	キャブタイヤケーブル	VCT	35	注 油 プ ラ グ	SUS304	56	固 定 子	
20	ポンプケーシング	FCD700	36	潤 滑 油	タービン油	64	モータフレーム	ADC12
21	羽 根 車	耐水性特殊ウレタンゴム	50	モータブラケット	SECD	68	ハ ン ド ル	SPCC+NR
23	ストレーナスタンド	樹脂	51	ヘッドカバー	ADC12	71	軸 ス リ ー プ	SUS304
24	攪 拌 羽 根	SMF4040	52A	上 部 軸 受		76	コ ン デ ン サ	
25	メカニカルシール		52B	下 部 軸 受		114	液面リレーユニット	合成ゴム(本体)
29	オイルケーシング	FC200	53	モータ保護装置		122	V ー リ ン グ	NBR
30	オイルリフター	樹脂	54	主 軸	SUS403			
32	ホースカップリング	ADC12	55	回 転 子				

●掲載例以外の型式の構造断面図については、最寄りの営業店迄お問い合わせください。