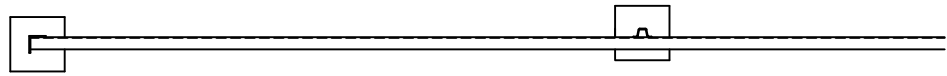
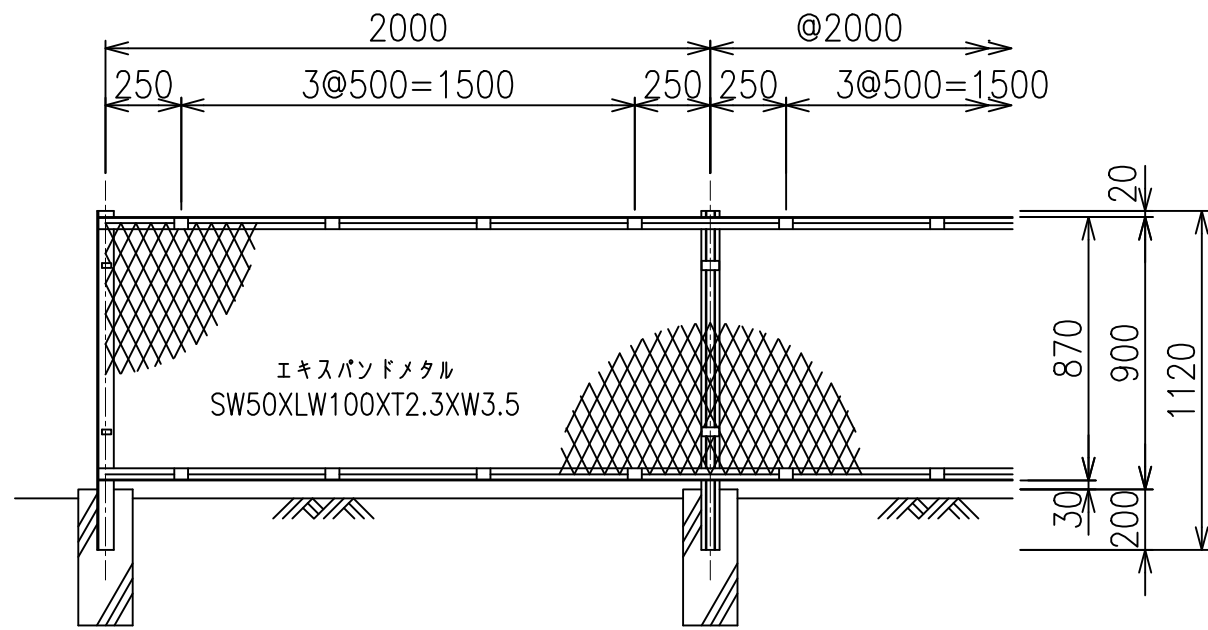


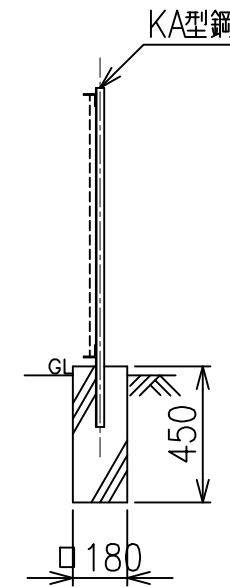
平面図 S=1/25



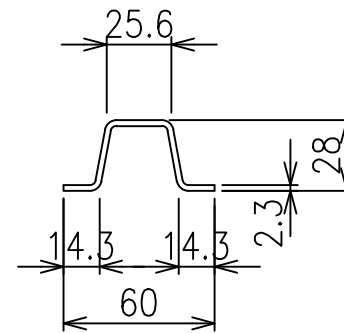
正面図 S=1/25



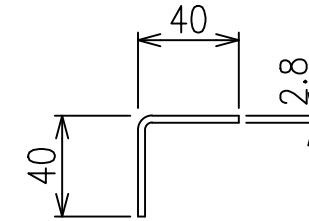
側面図 S=1/25



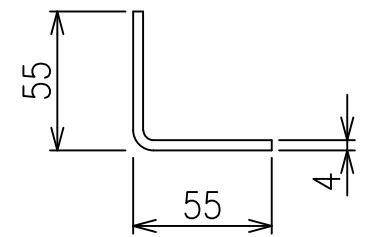
主柱 S=1/3



胴縁 S=1/3

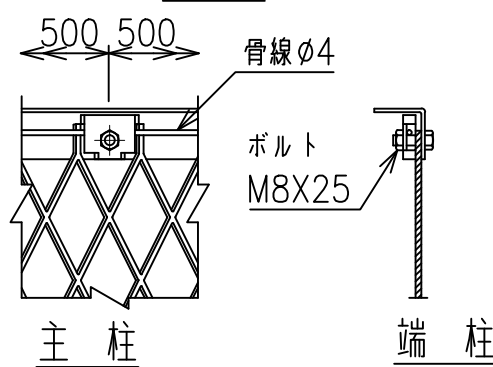


端柱 S=1/3



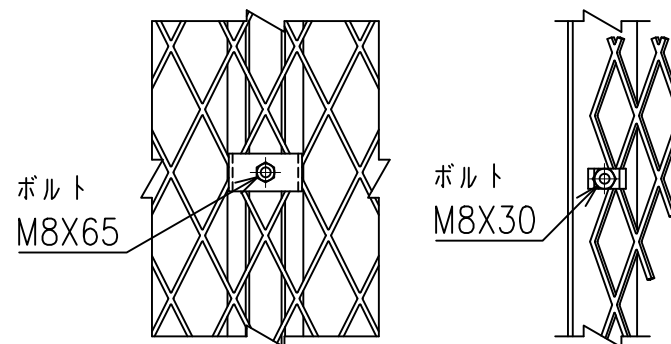
エキスパンドメタル取付部 S=1/6

胴縁

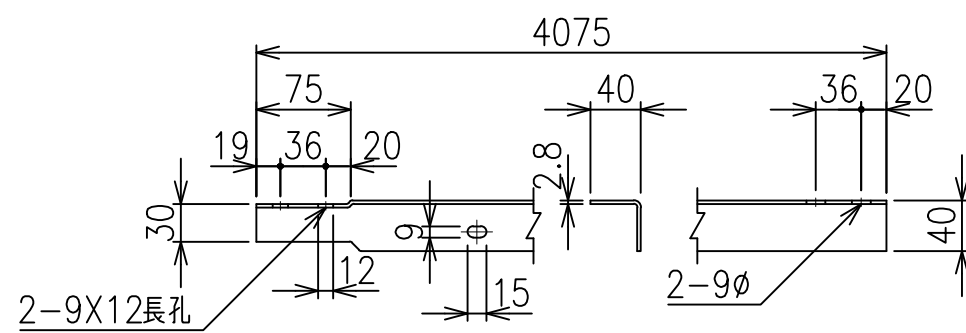


主柱

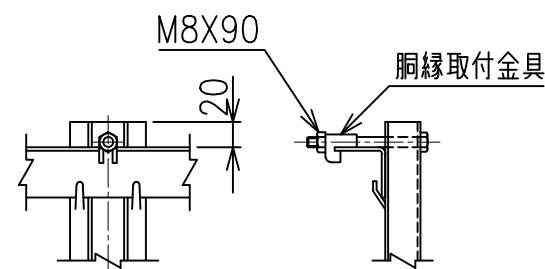
端柱



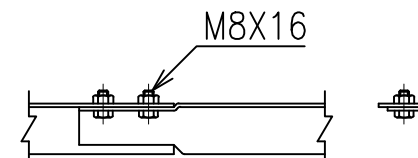
胴縁 S=1/6



主柱胴縁取付部 S=1/6

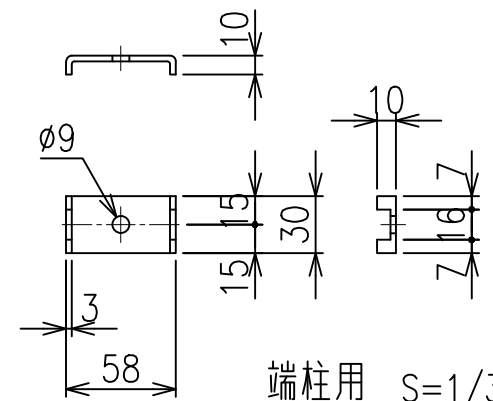


胴縁継手部 S=1/6

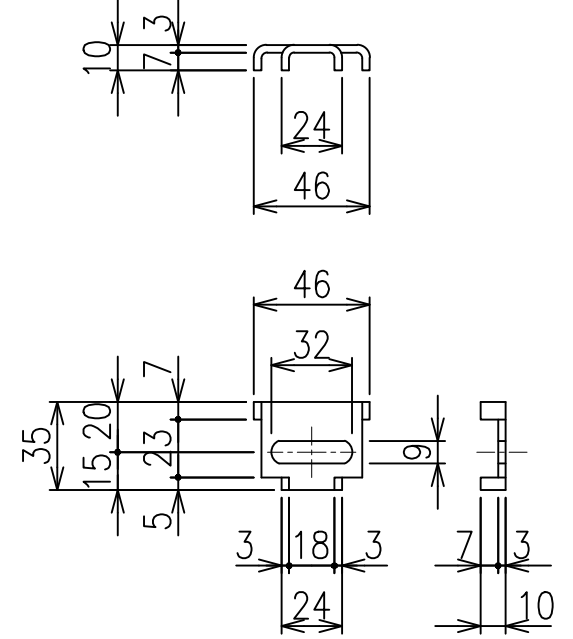


取付金具類詳細図

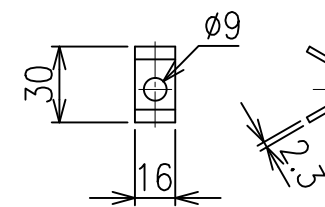
主柱用 S=1/4



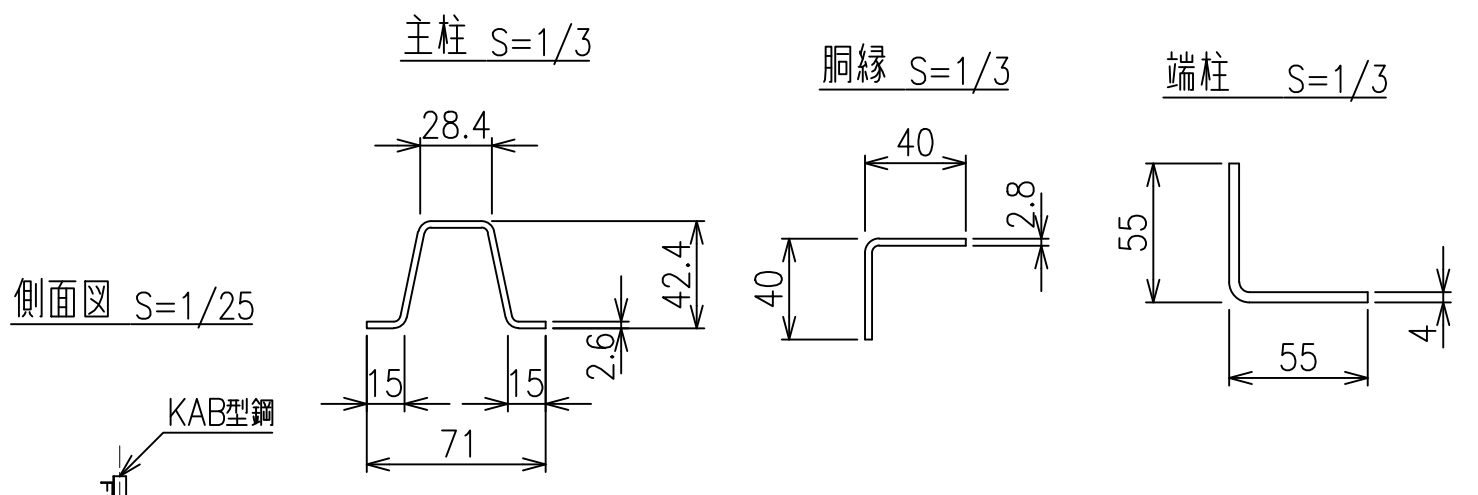
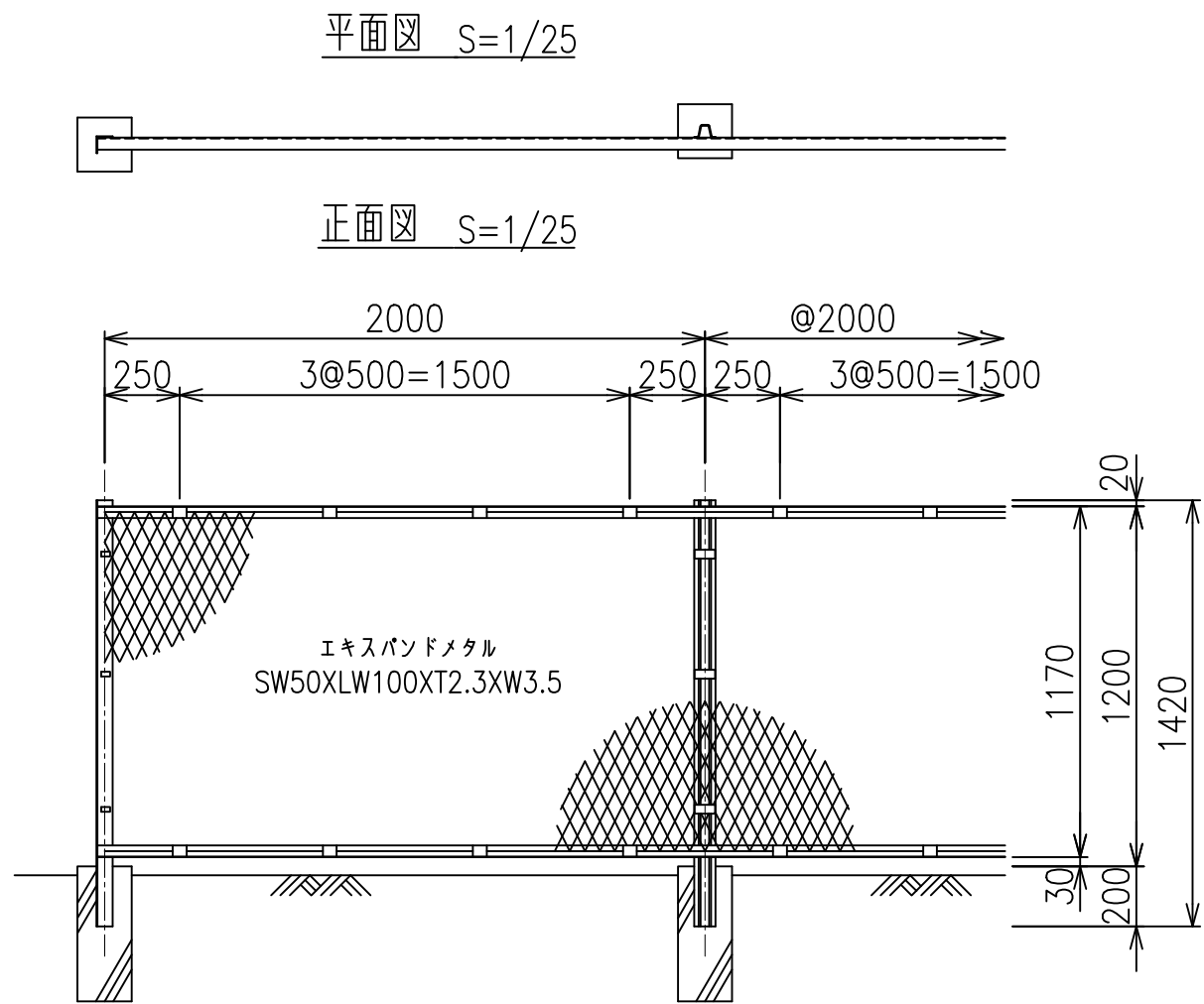
胴縁用 S=1/3



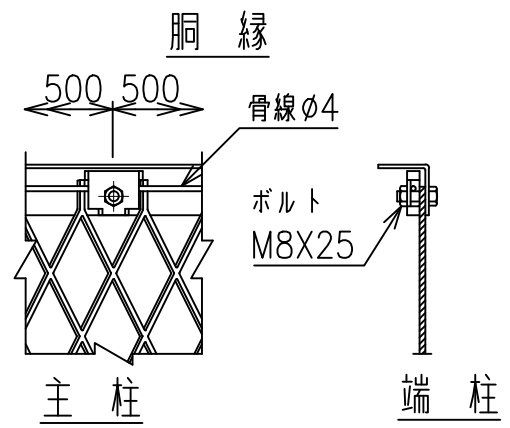
端柱用 S=1/3



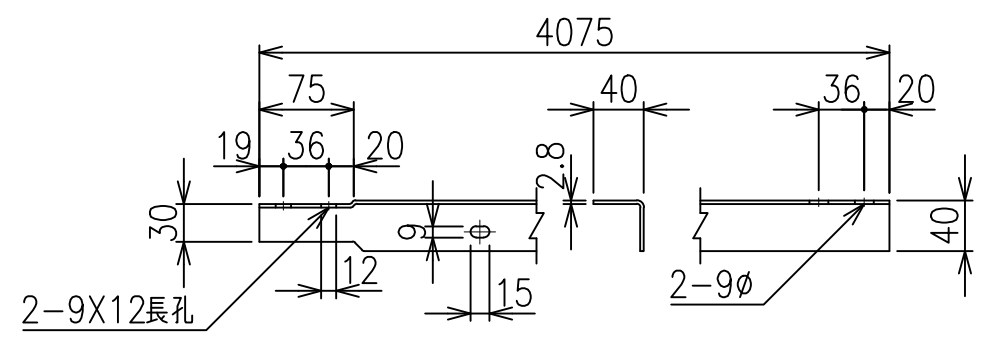
*出力する用紙サイズにより、表示された縮尺とは異なる場合があります。



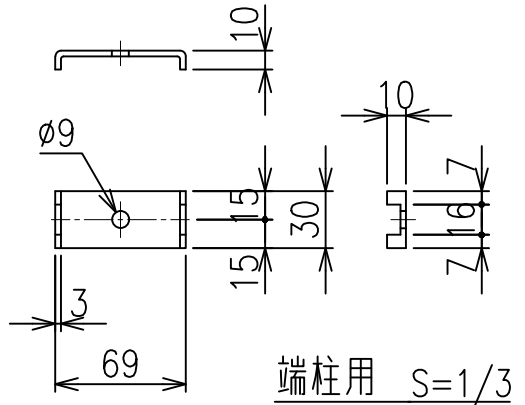
エキスパンドメタル取付部 S=1/6



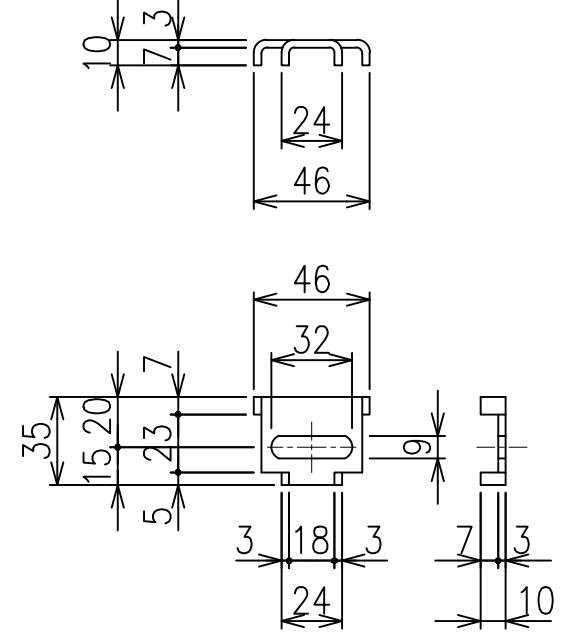
胴縁 S=1/6



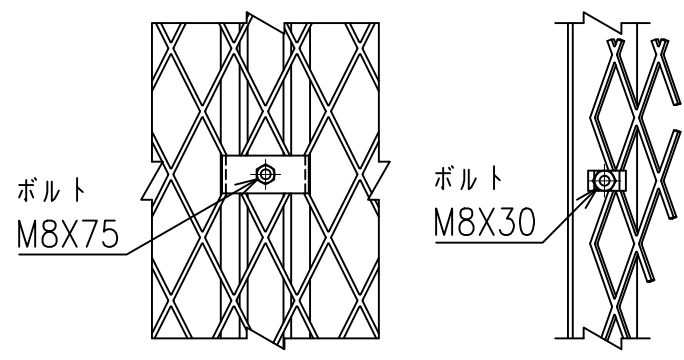
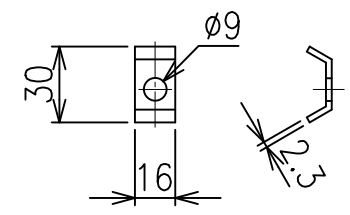
主柱用 S=1/4



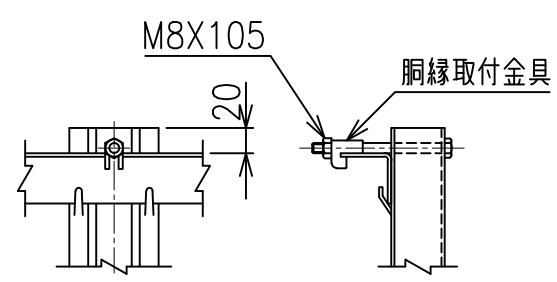
胴縁用 S=1/3



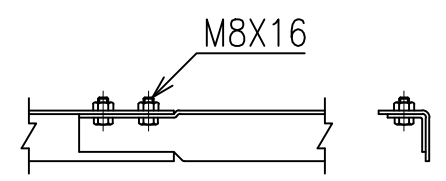
端柱用 S=1/3



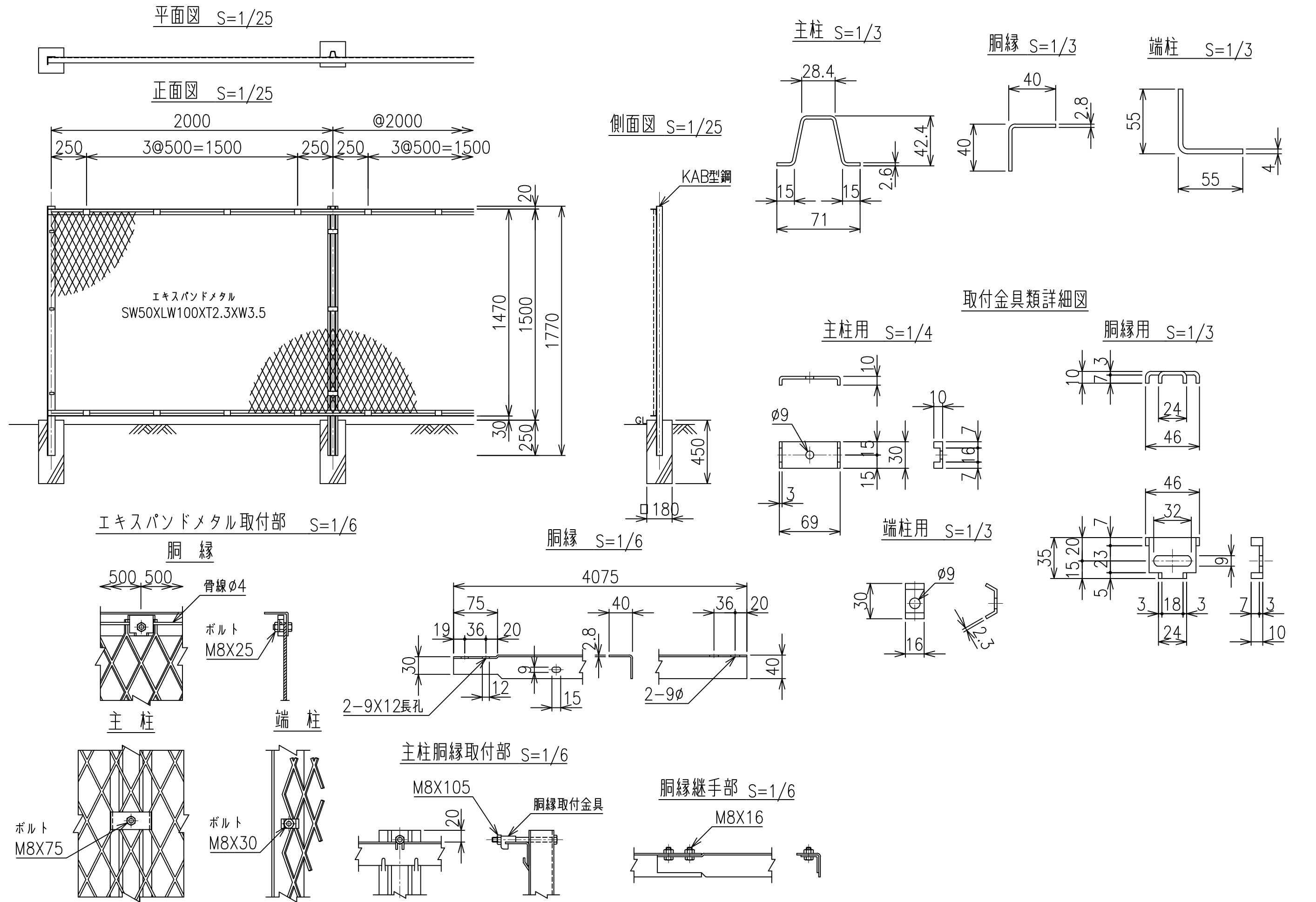
主柱胴縁取付部 S=1/6



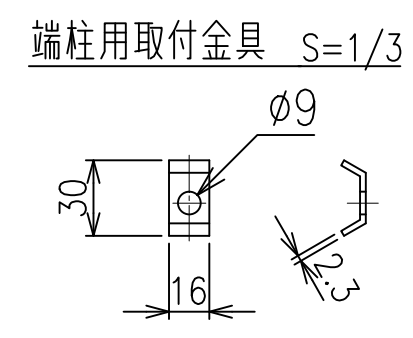
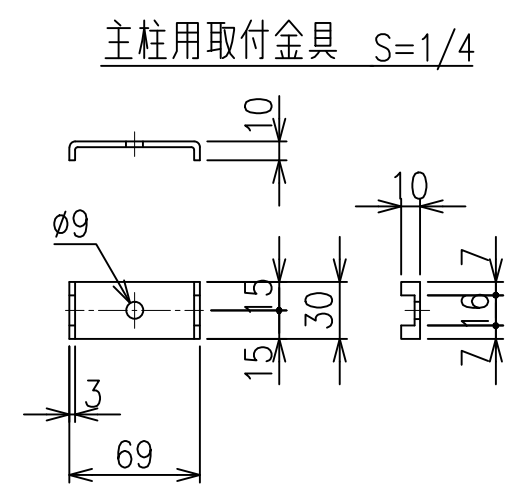
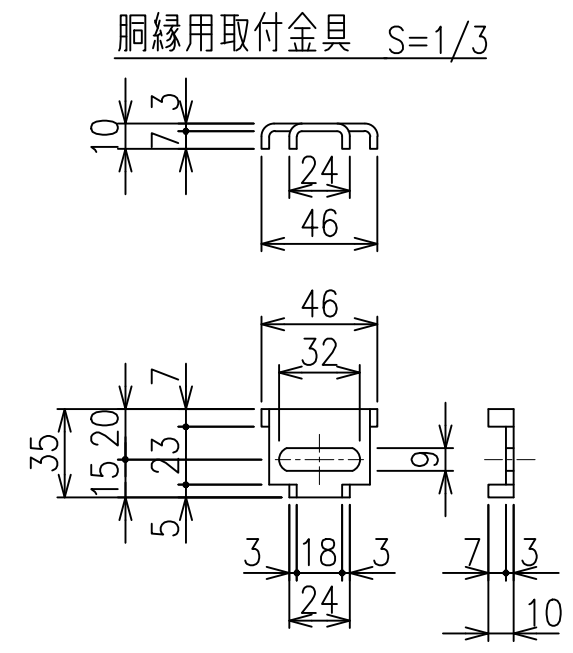
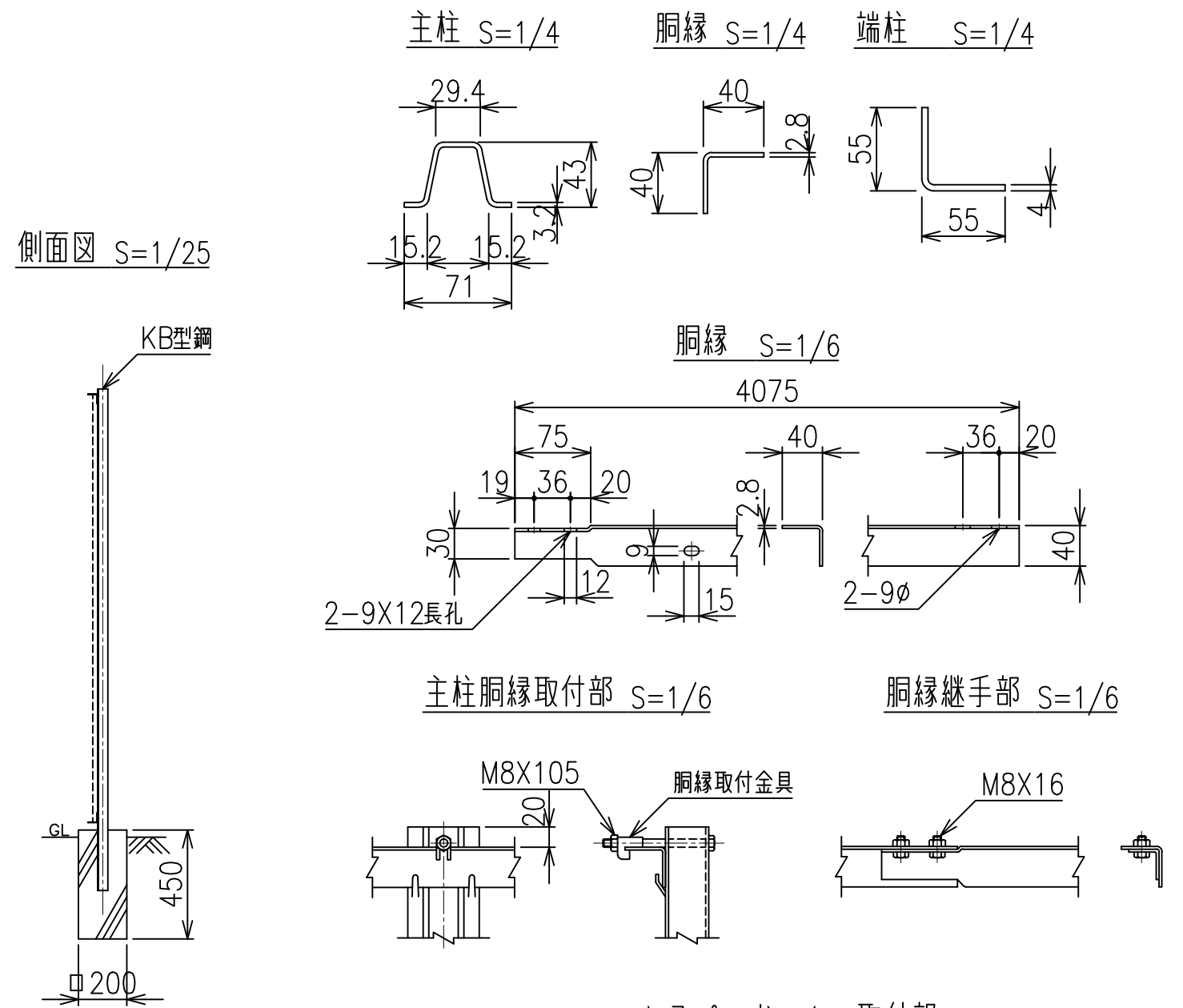
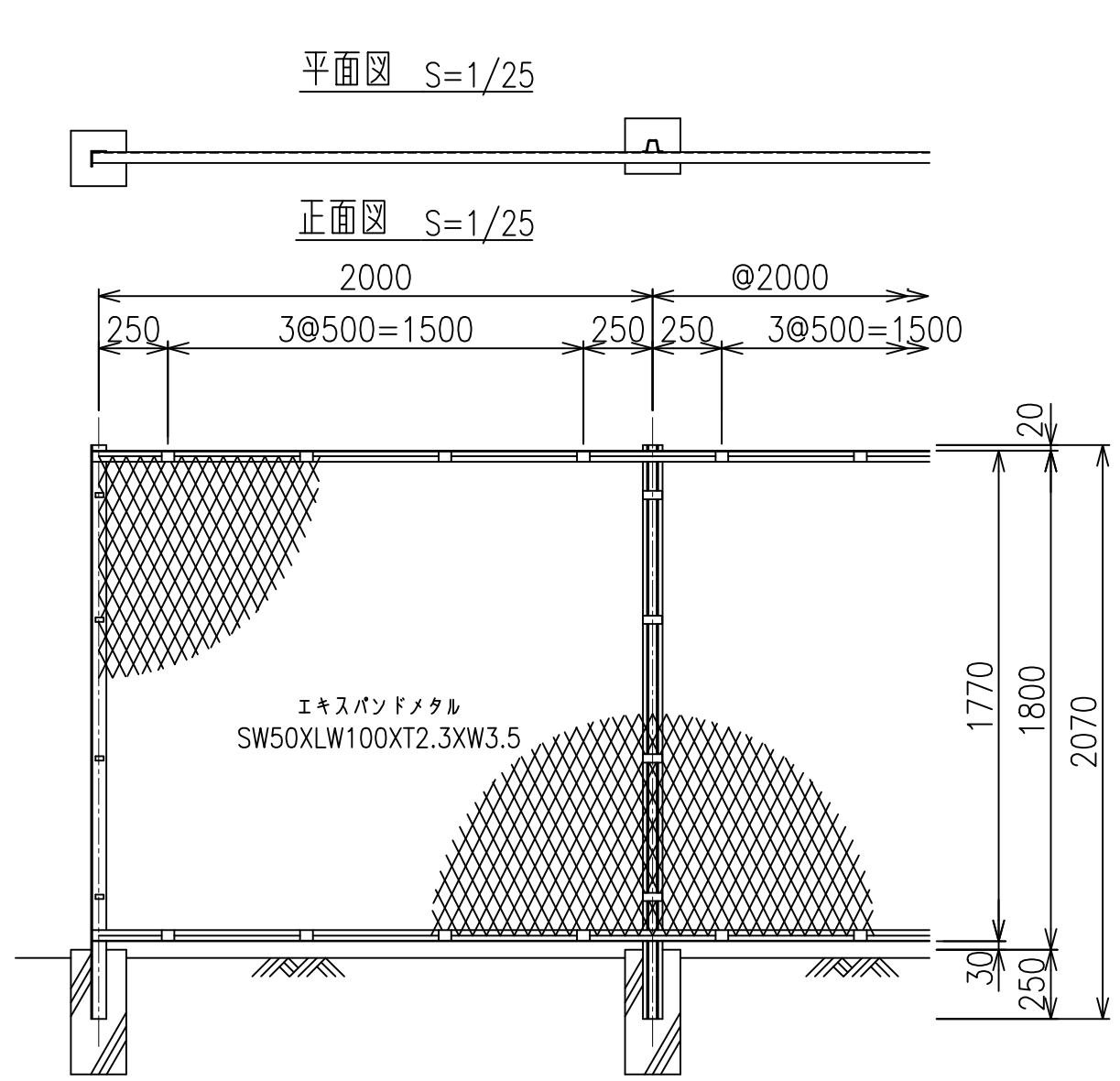
胴縁継手部 S=1/6



*出力する用紙サイズにより、表示された縮尺とは異なる場合があります。



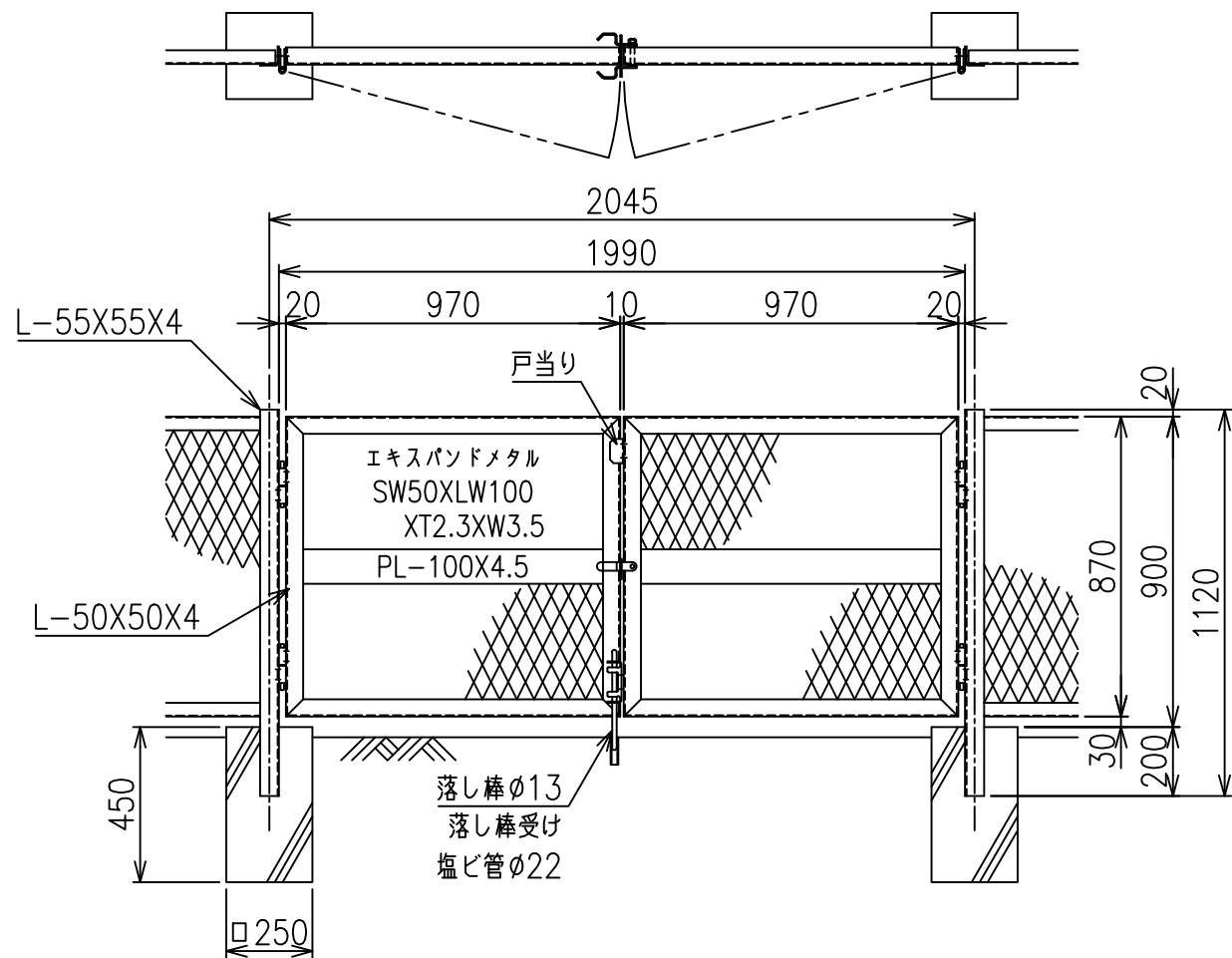
*出力する用紙サイズにより、表示された縮尺とは異なる場合があります。



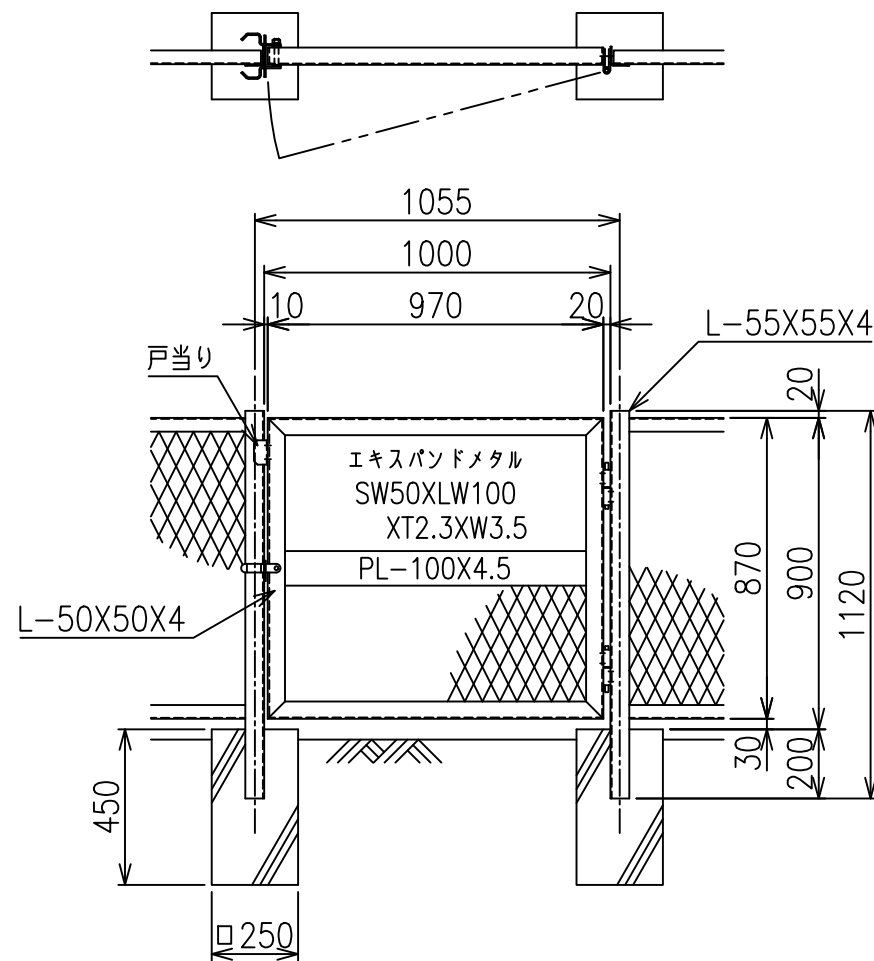
*出力する用紙サイズにより、表示された縮尺とは異なる場合があります。

KM門扉 H-90

両開き門扉 S=1/20



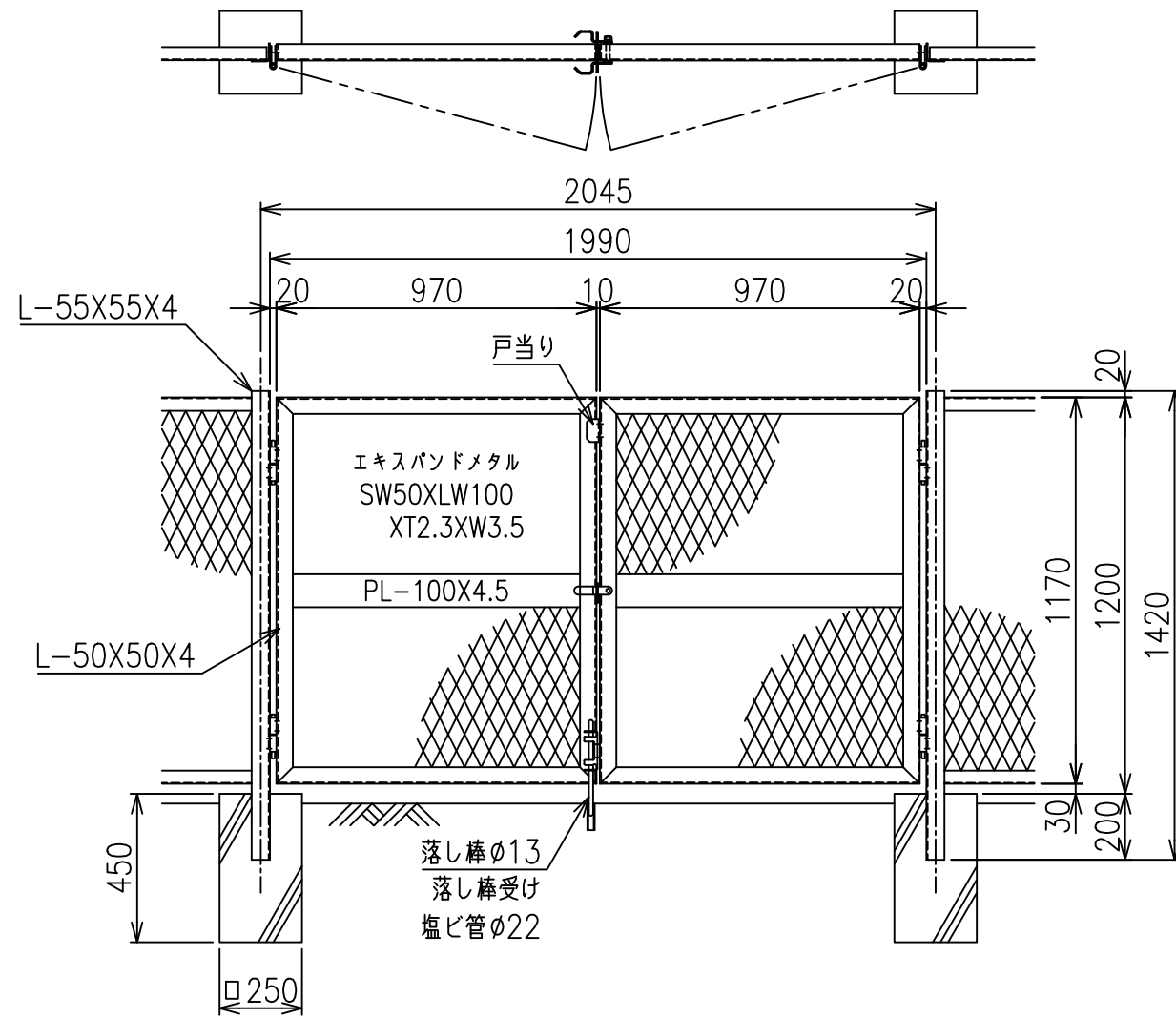
片開き門扉 S=1/20



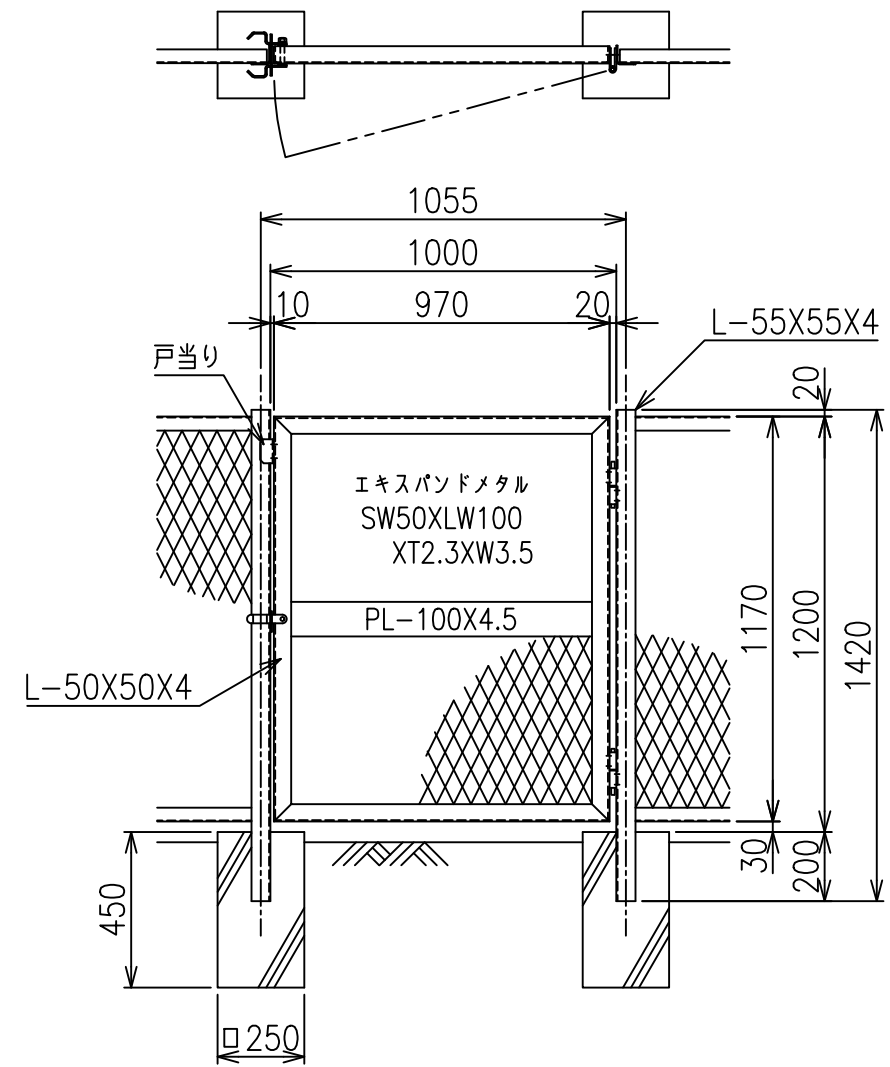
*出力する用紙サイズにより、表示された縮尺とは異なる場合があります。

KM門扉 H-120

両開き門扉 S=1/20



片開き門扉 S=1/20

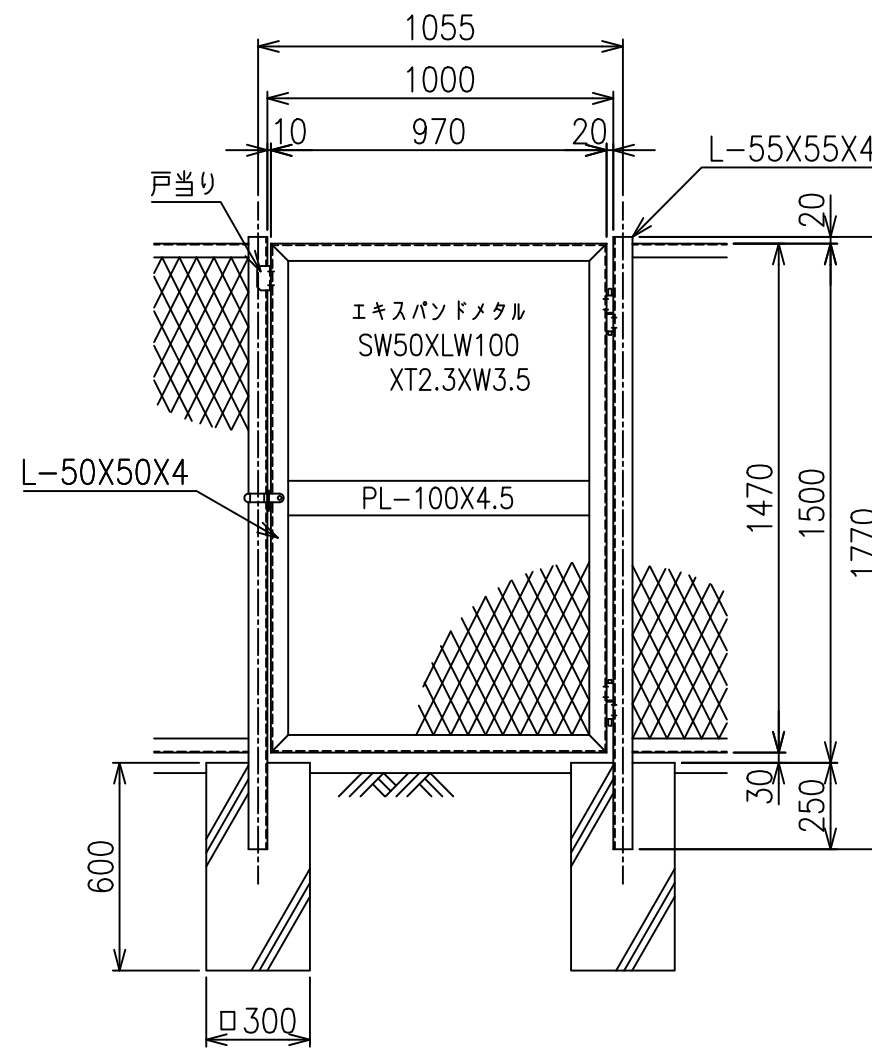
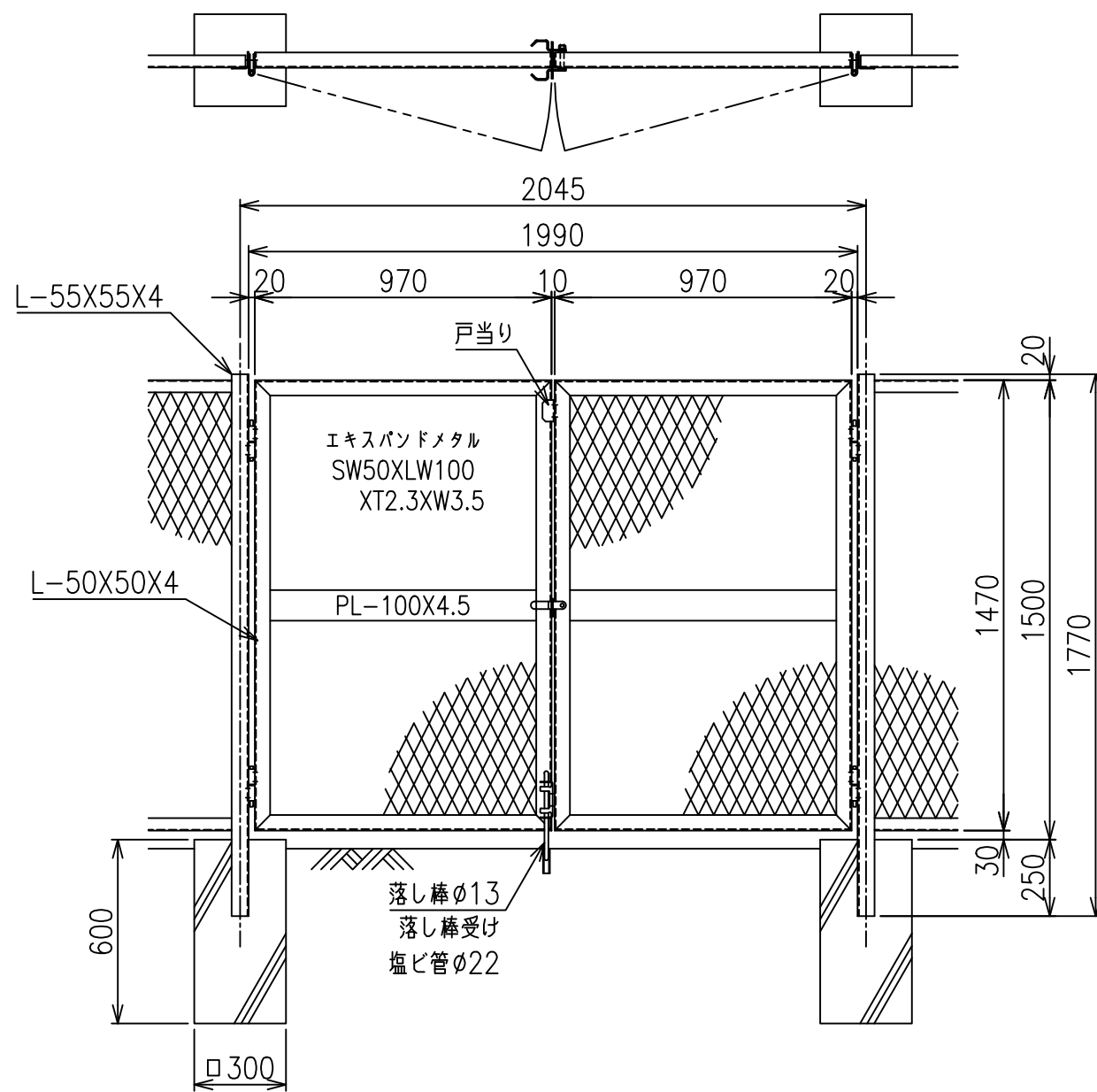


*出力する用紙サイズにより、表示された縮尺とは異なる場合があります。

KM門扉 H-150

両開き門扉 S=1/20

片開き門扉 S=1/20

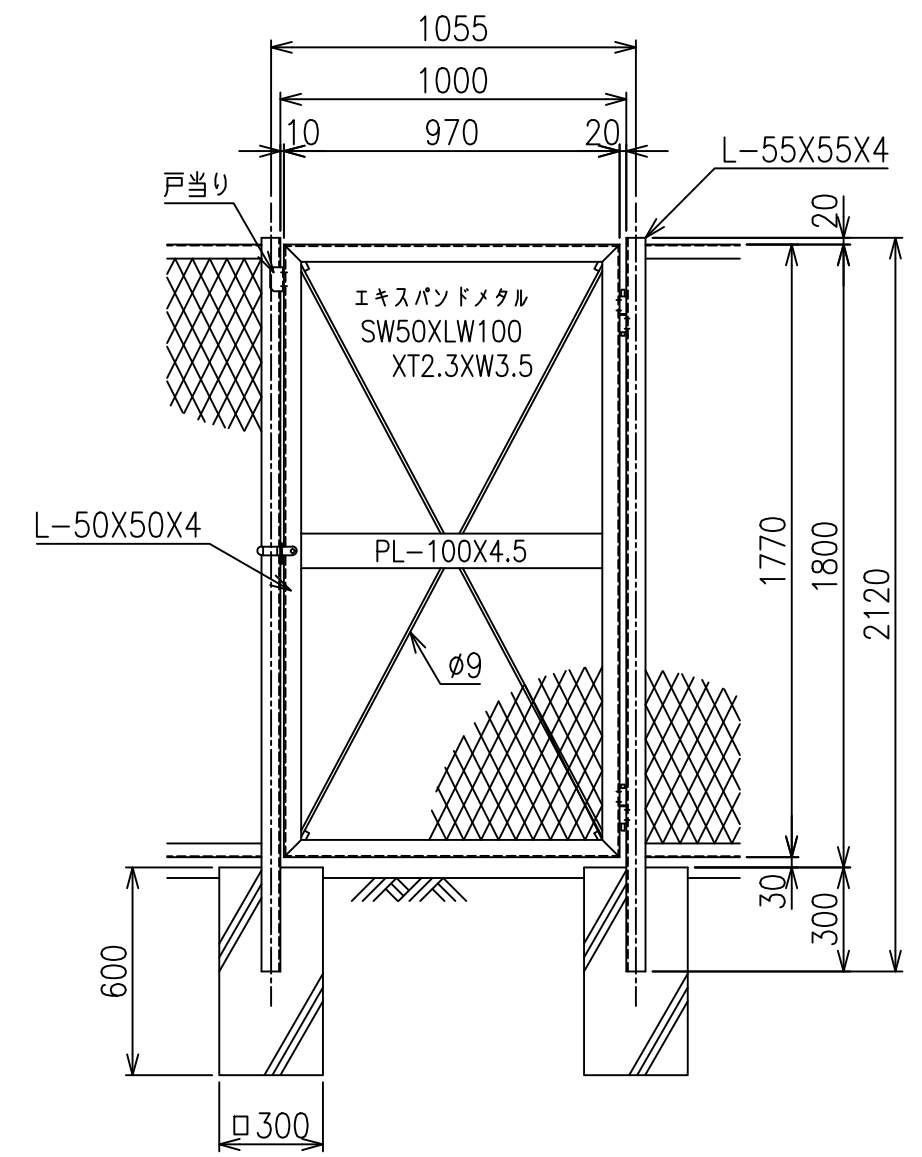
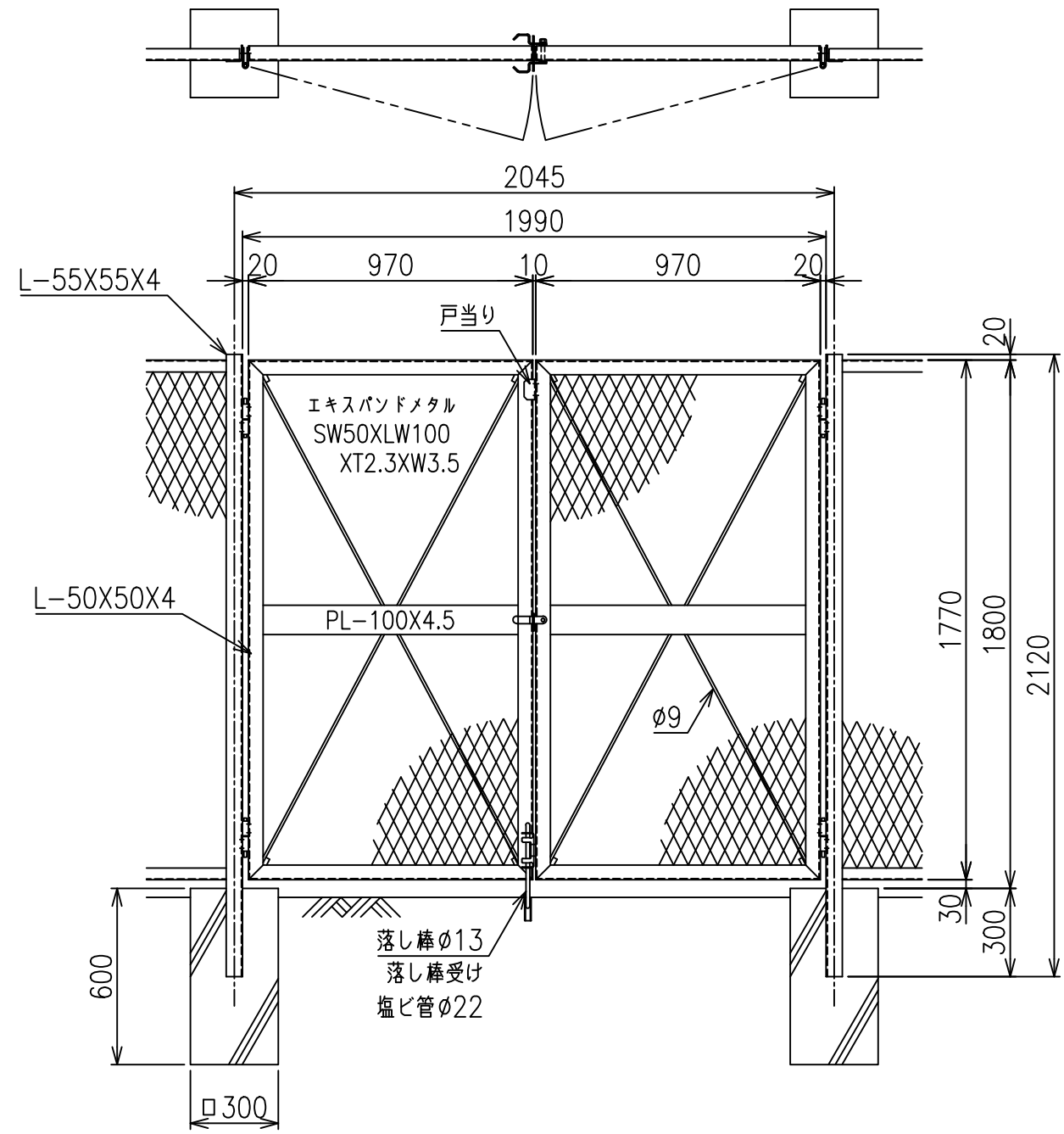


*出力する用紙サイズにより、表示された縮尺とは異なる場合があります。

KM門扉 H-180

両開き門扉 S=1/20

片開き門扉 S=1/20



*出力する用紙サイズにより、表示された縮尺とは異なる場合があります。