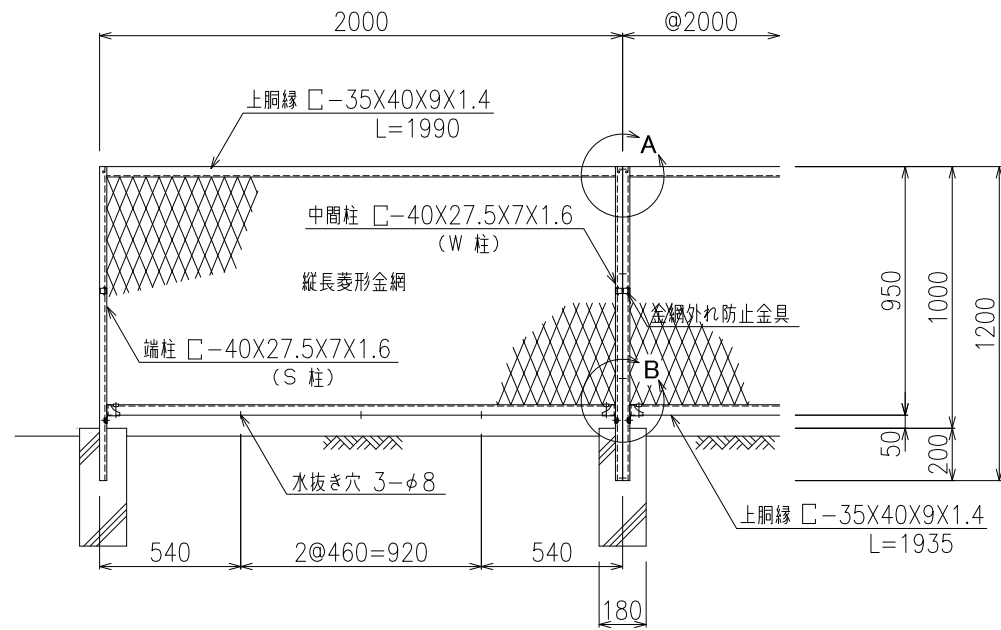
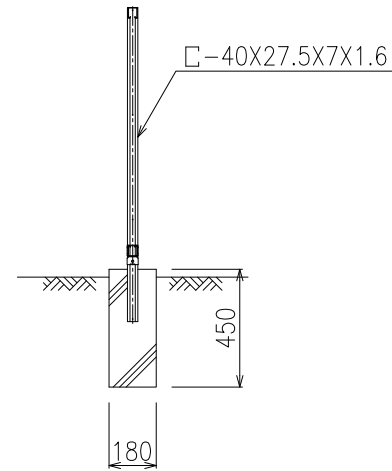


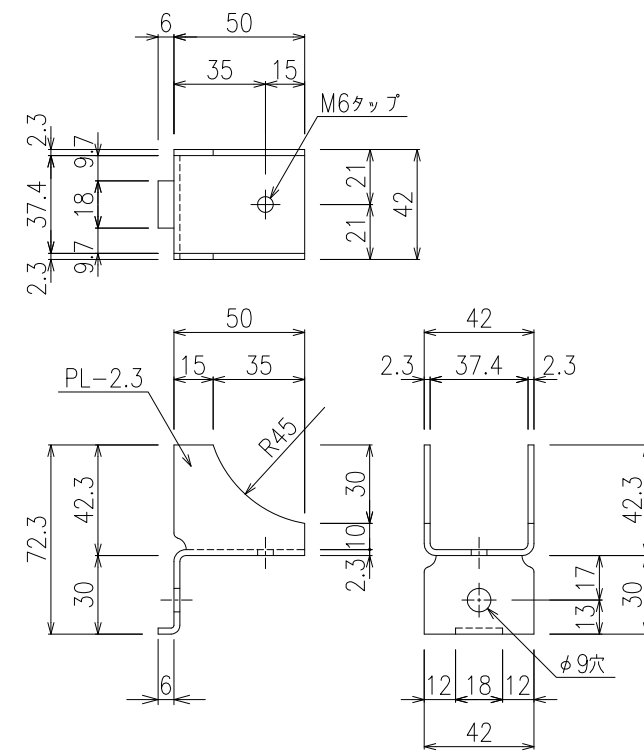
正面図 S=1/20



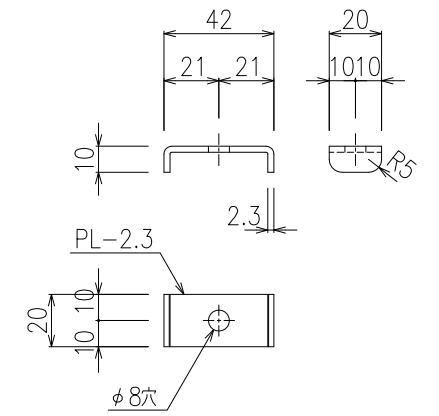
断面図 S=1/20



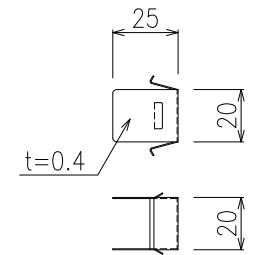
下胴縁取付金具 S=1/2



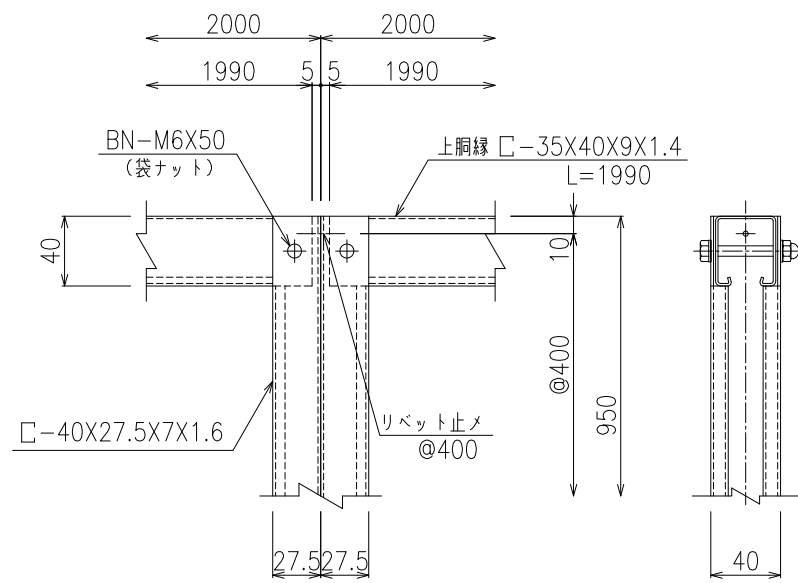
下胴縁押え金具 S=1/2



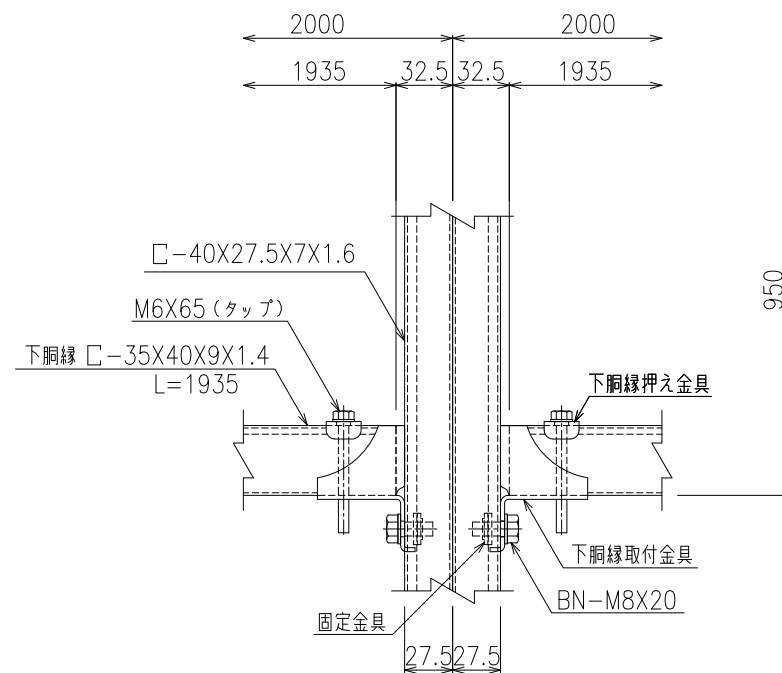
金網外れ防止金具 S=1/2



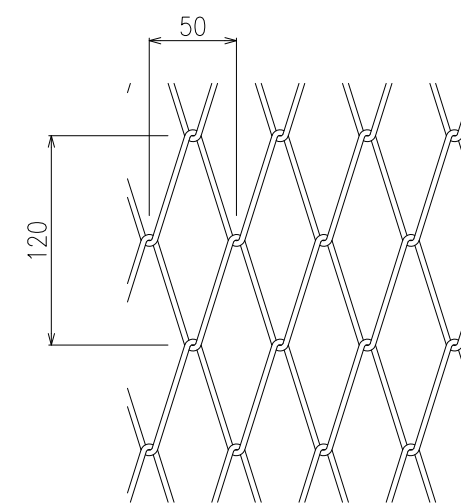
A部詳細図 S=1/3



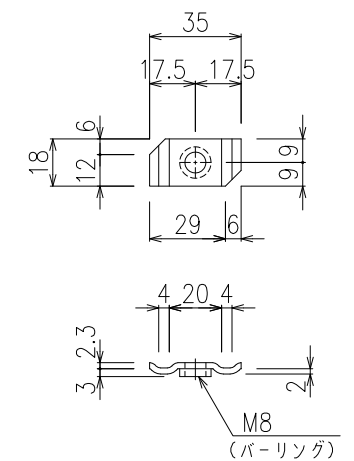
B部詳細図 S=1/3



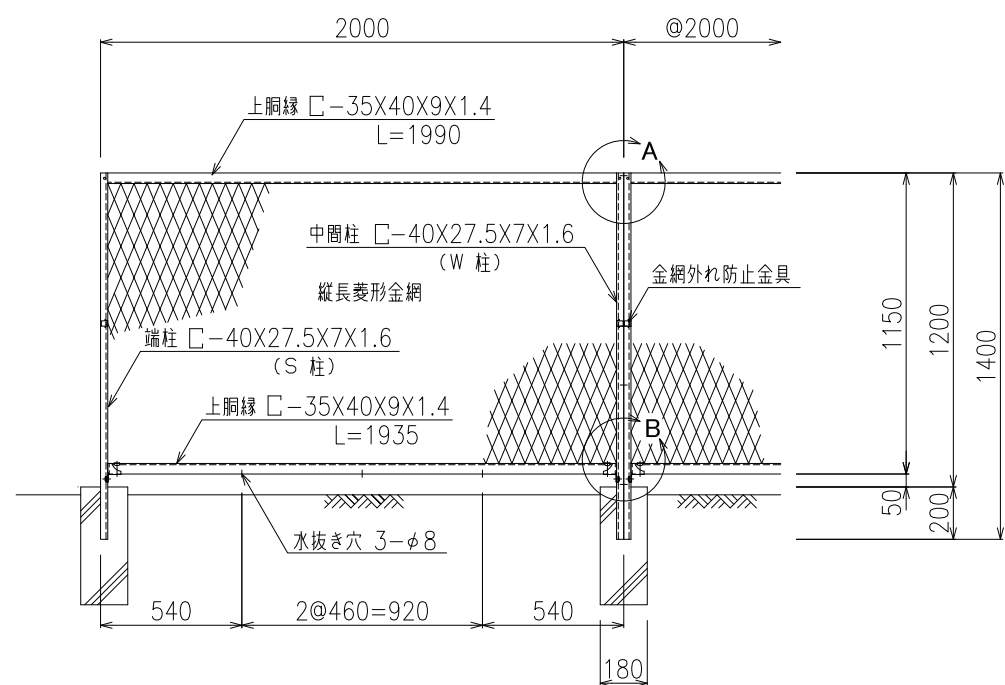
縦長菱形金網詳細図 S=1/3



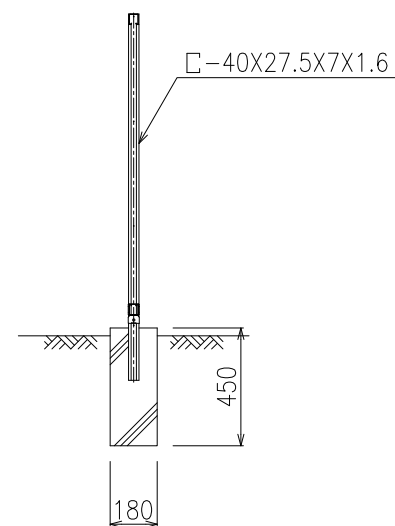
固定金具 S=1/2



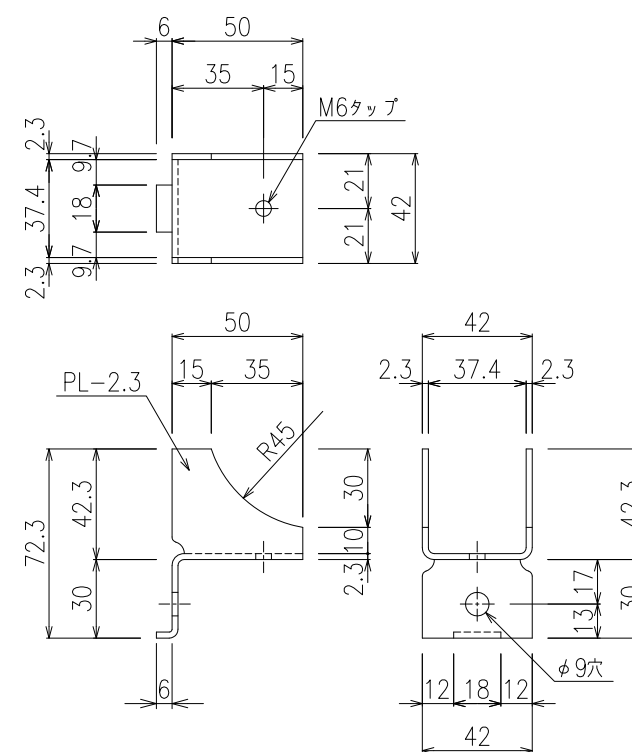
正面図 S=1/20



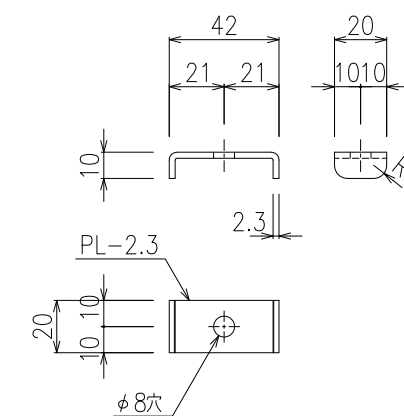
断面図 S=1/20



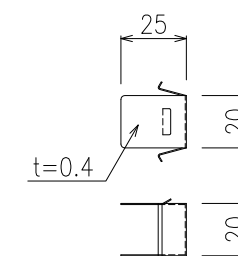
下脠縁取付金具 S=1/2



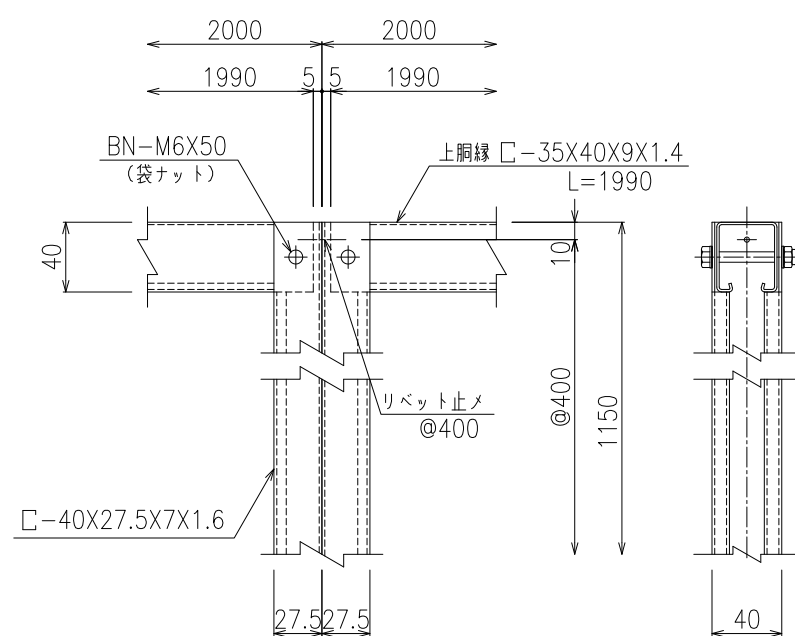
下脠縁押え金具 S=1/2



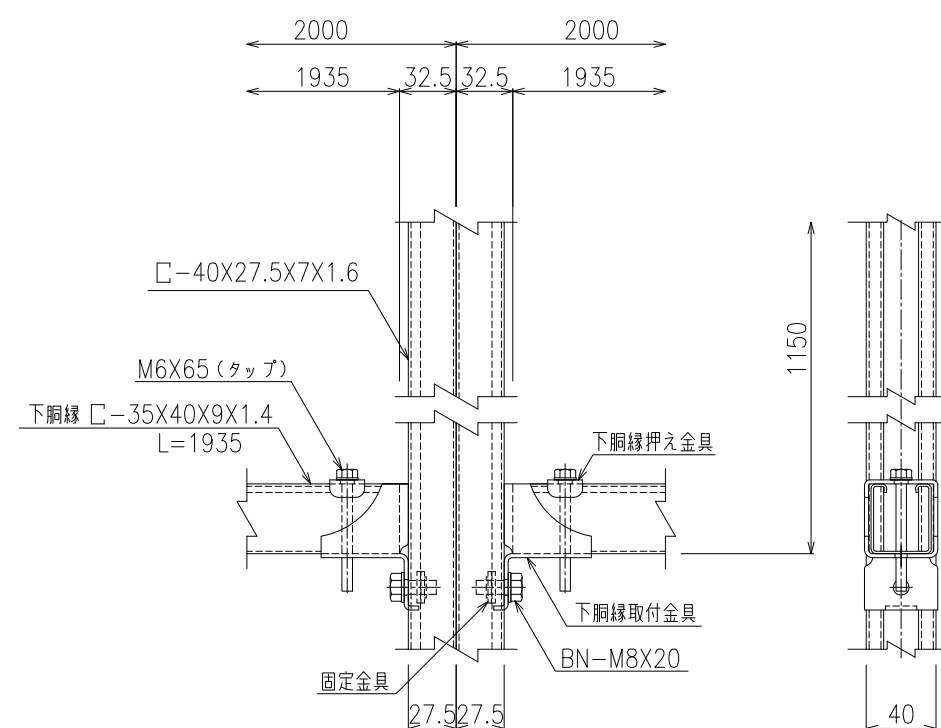
金網外れ防止金具 S=1/2



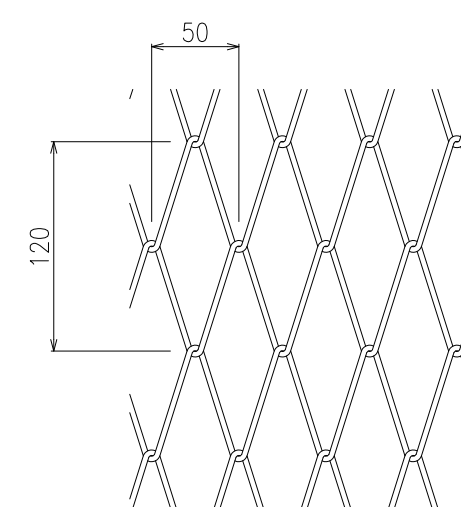
A部詳細図 S=1/3



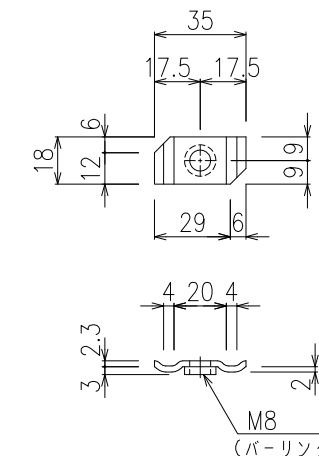
B部詳細図 S=1/3



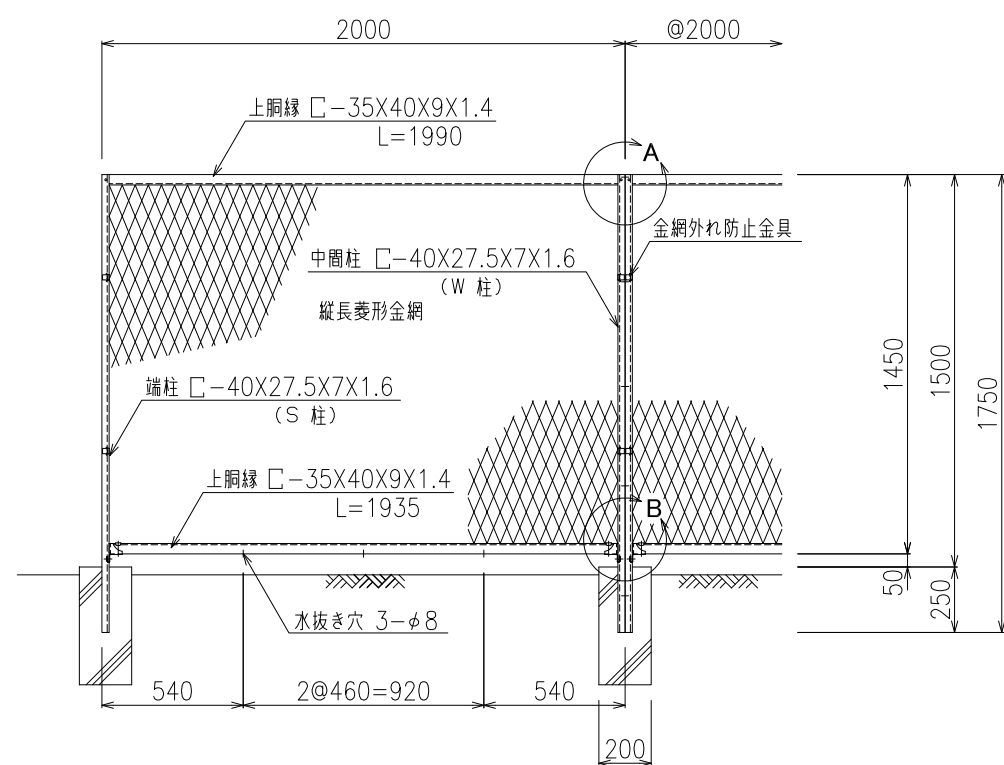
縦長菱形金網詳細図 S=1/3



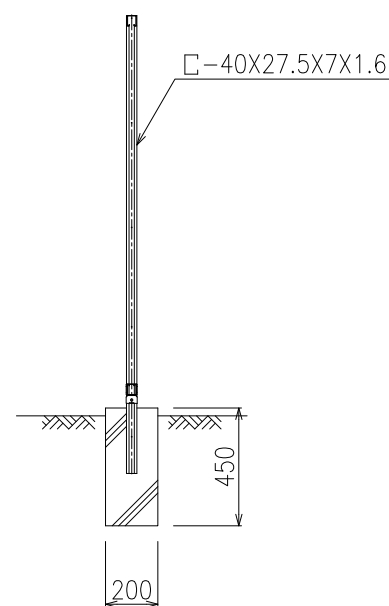
固定金具 S=1/2



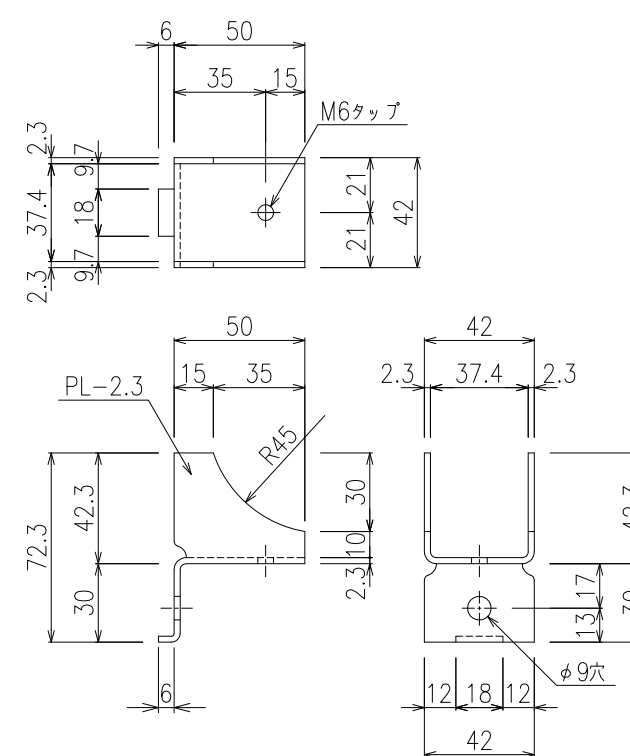
正面図 S=1/20



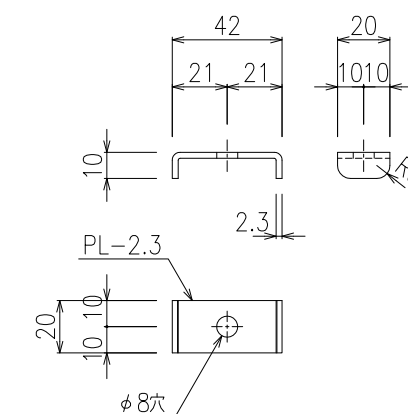
断面図 S=1/20



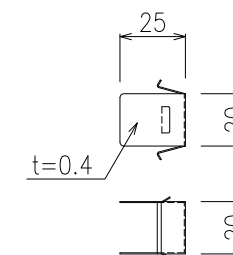
下胸縁取付金具 S=1/2



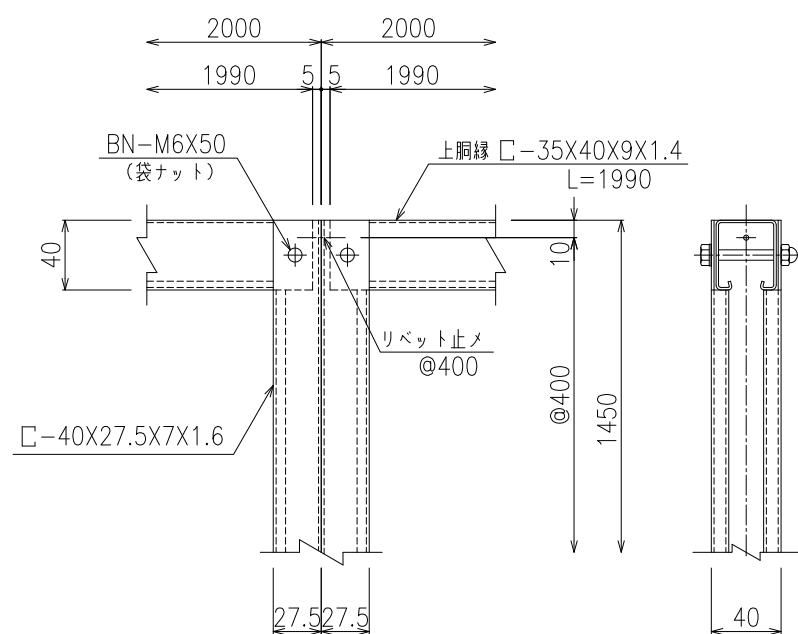
下胸縁押え金具 S=1/2



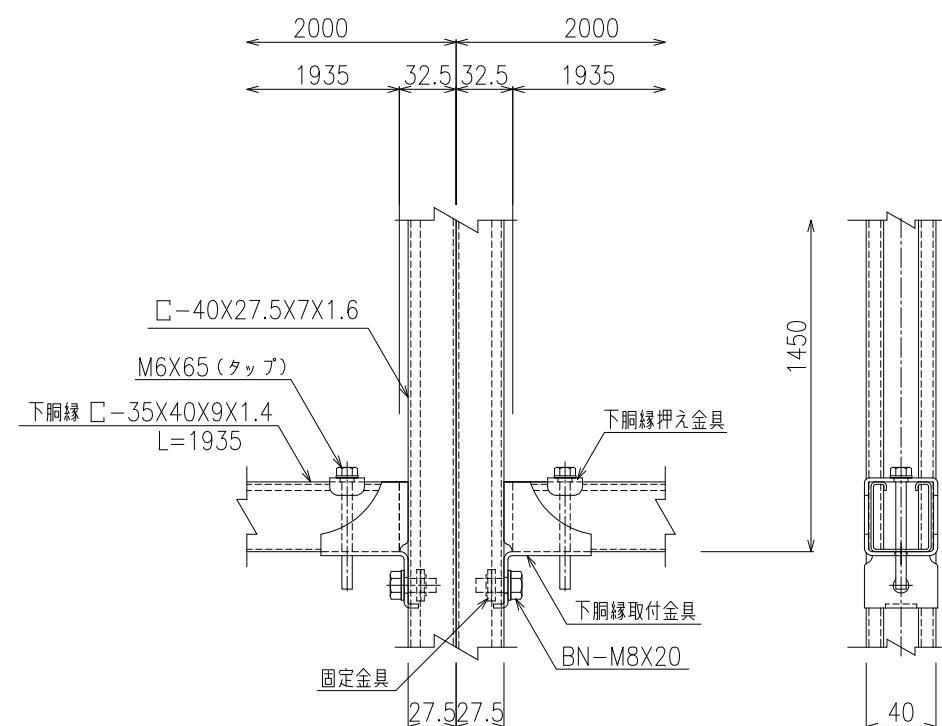
金網外れ防止金具 S=1/2



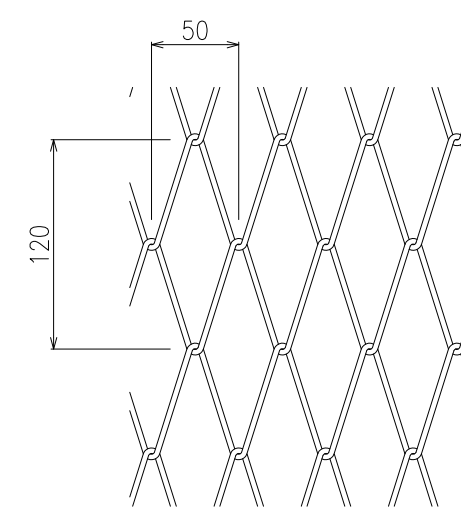
A部詳細図 S=1/3



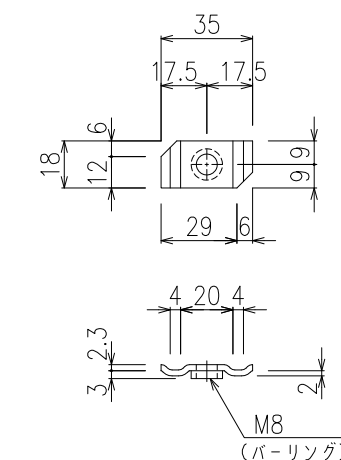
B部詳細図 S=1/3



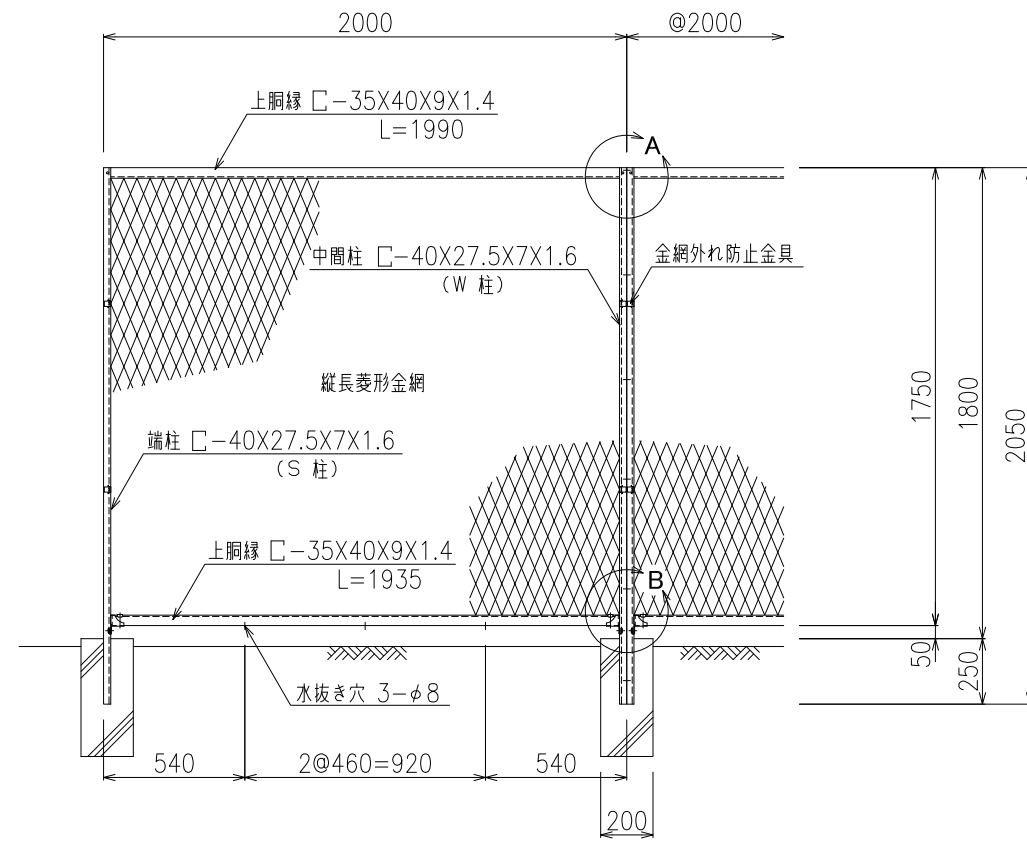
縦長菱形金網詳細図 S=1/3



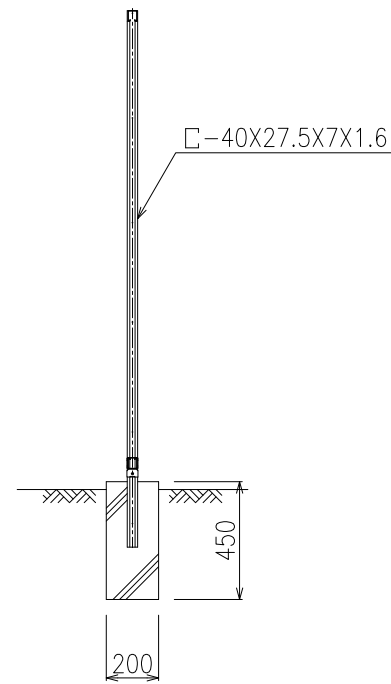
固定金具 S=1/2



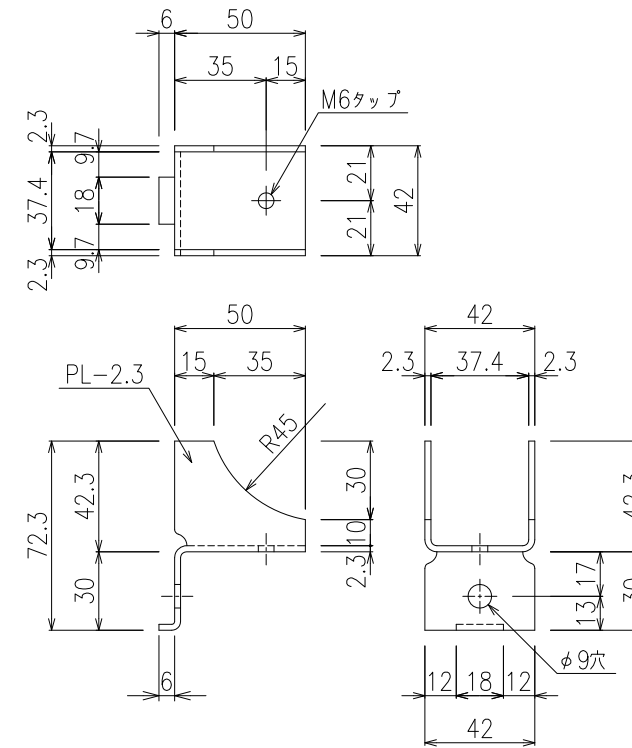
正面図 S=1/20



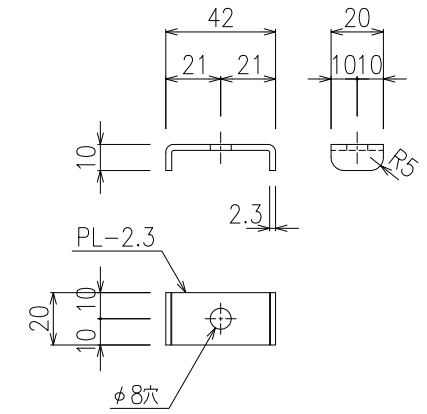
断面図 S=1/20



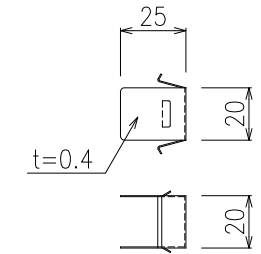
下脗縁取付金具 S=1/2



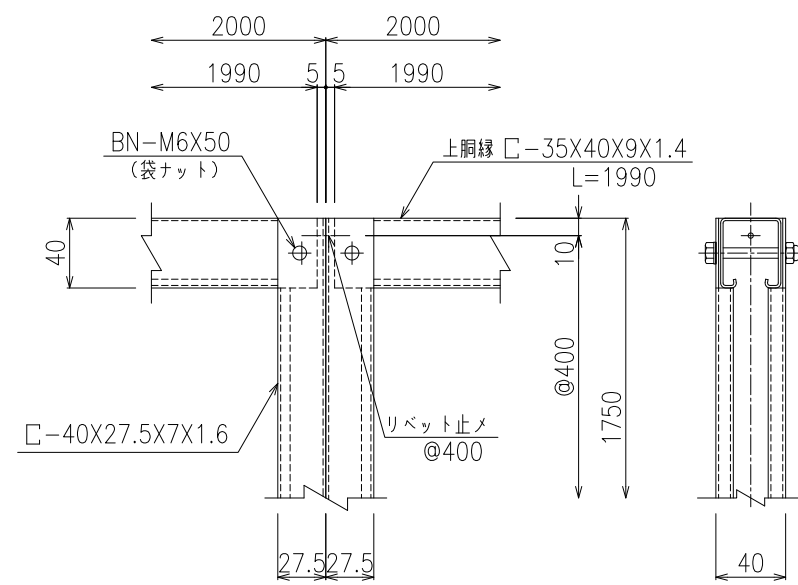
下脗縁押え金具 S=1/2



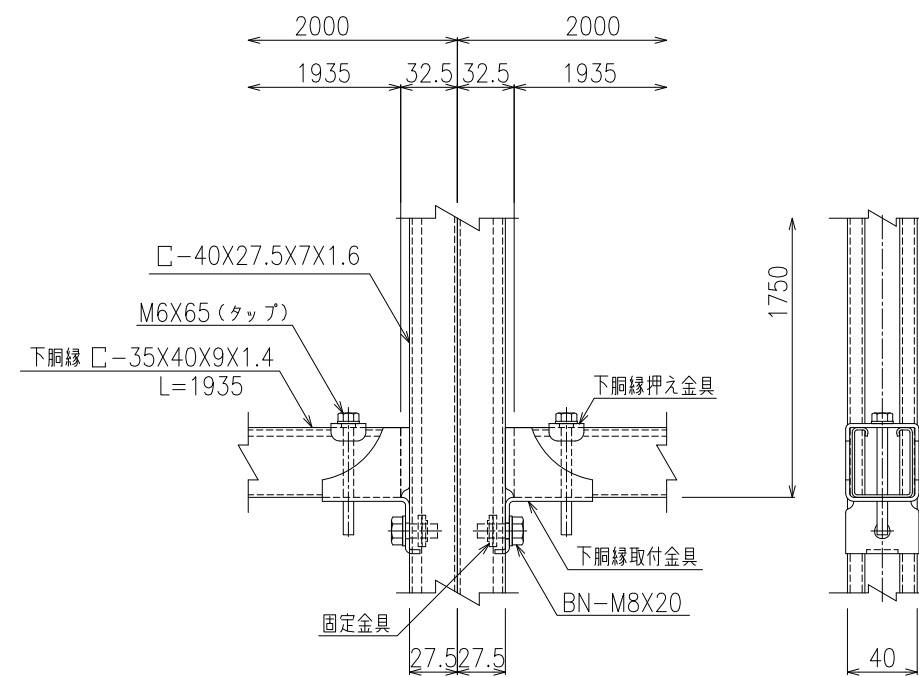
金網外れ防止金具 S=1/2



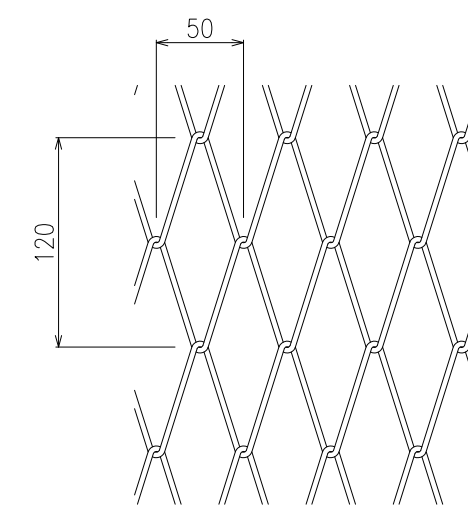
A部詳細図 S=1/3



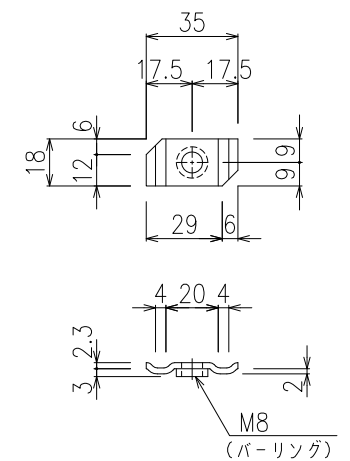
B部詳細図 S=1/3



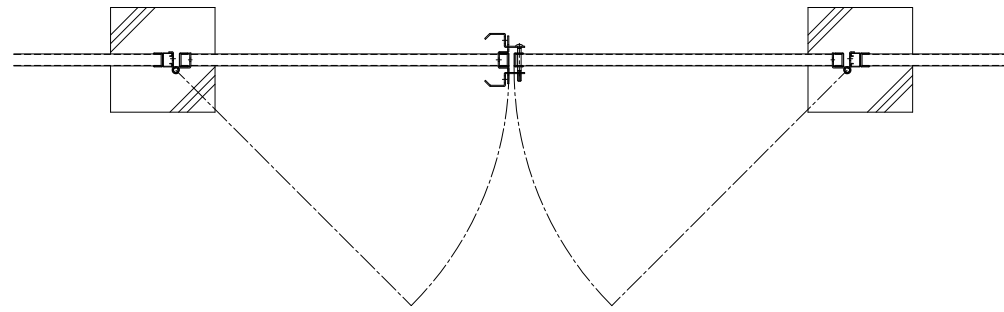
縦長菱形金網詳細図 S=1/3



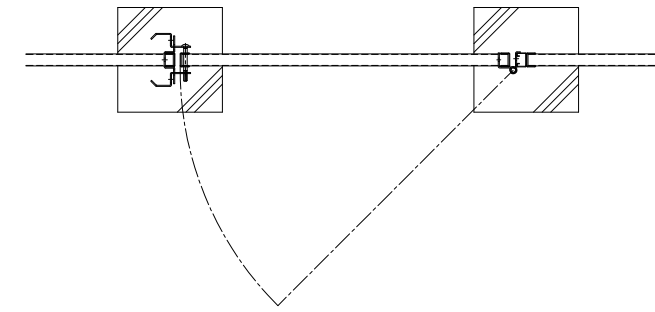
固定金具 S=1/2



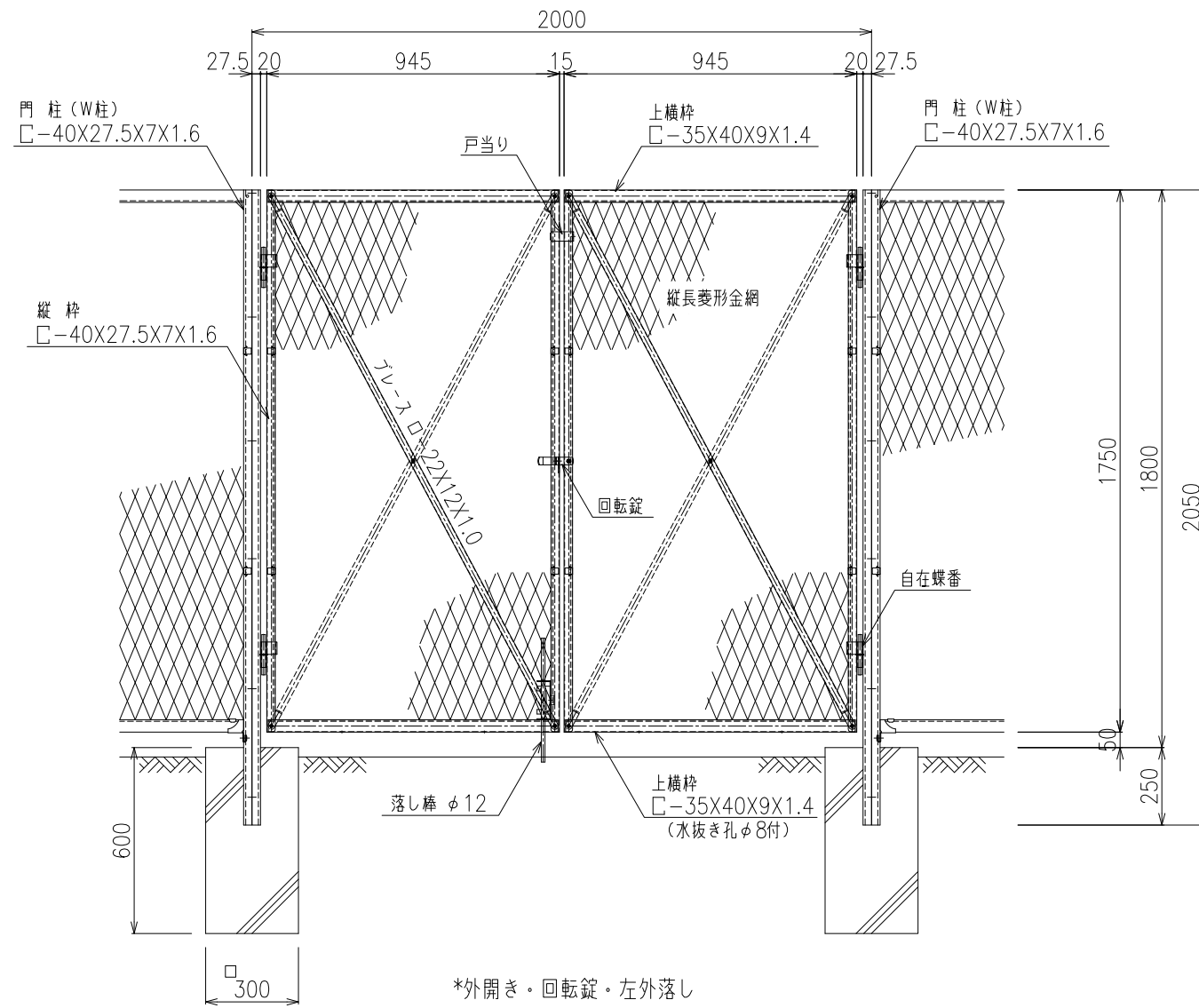
平面図 S=1/15



平面図 S=1/15



正面図 S=1/15



正面図 S=1/15

