

Pacico

パシコ貿易株式会社

傾斜センサと 傾斜計



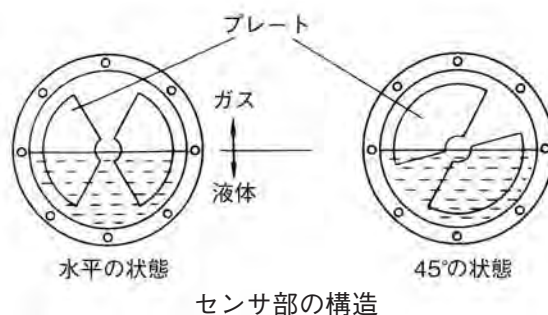
目次

1軸小型傾斜センサ Cline	1~3
AngleStar 傾斜表示機	4
2軸小型傾斜センサ NS-25	5
1軸360° 小型傾斜センサ	6
2軸 MEMS 傾斜計センサ DOG2	7~8
2軸小型精密傾斜センサ AAL/DPN2 ..	9~10
2軸精密傾斜計 DMG2/DPG2	11~12
多機能傾斜計	13~14
ポータブル360° 傾斜計	15~16
校正	17

小型傾斜センサ

小型傾斜センサ、クラインクリノメータは、低価格でありながら高精度な小型傾斜センサです。

センサ原理は傾斜によるチャンバ内の液面の変化(図参照)を、静電容量の変化を角度として捉えるものであり、液体以外に動く部品がないので損耗がなく耐衝撃性に優れ、安定した作動を実現しています。回転軸のない場合でも計測する場所に直接取り付けが可能です。センサ単体として、又システム内蔵センサとして、使用しやすく来ています。



1軸高分解能傾斜センサ Cline

●タイプ(出力形式、電源)

①アナログ電圧出力(2電源)

電源電圧 (公称±12V) ±8V~±20V 電流3mA

水平出力 0mv

感度 60mv/° ±10%

部品番号 P/N 100013-08 (標準品)

②レシオメトリック電圧出力(1電源)

電源電圧 (公称9V) +5V~+16V 電流3mA

水平出力 電源電圧の1/2V

感度 30mv/° ±10%(電源10Vの時で電圧に比例します)

部品番号 P/N 100010-25

入出力コード 断面積0.154mm²(26AWG) 長さ400mm

③パルス幅出力(1電源)

電源電圧 +12V 電流+5mA

水平出力 0μs

感度 60μs/° ±10%

極性信号 傾斜方向右回り(プラス方向)の時+5V出力

トリガー 10~50μs/° max.50Hz TTL立下がり

部品番号 P/N 100715

①アナログ電圧出力コード

赤・電源+12V

黒・電源0V、アース

灰・電源-12V

青・信号出力

②レシオメトリック電圧出力コード

赤・安定化電源+10V

黒・電源0V、アース

黄・信号出力

③パルス幅出力コード

赤・電源+12V

黒・電源0V、アース

青・△PW信号出力

茶・トリガー1

黄・トリガー2

緑・極性信号

灰・PWI

白・PW2

●共通仕様

作動範囲 ±60°

直線性 0°~±10° ±0.1°

±10°~±45° ±1%

±45°~±60° モノトニック

最小分解能 約0.001°

繰返し性 <0.05°

交差軸(≤45°) 誤差 ±1%

時定数 約300ms

応答周波数(-3dB) 約0.5Hz

温度特性(水平) <0.008°/°C

温度特性(感度) <0.1%/°C

(オプション:アナログ電圧<0.05%)*

使用周囲温度 -40°C~+85°C

保管温度 -55°C~+85°C

ケーブル長 400mm

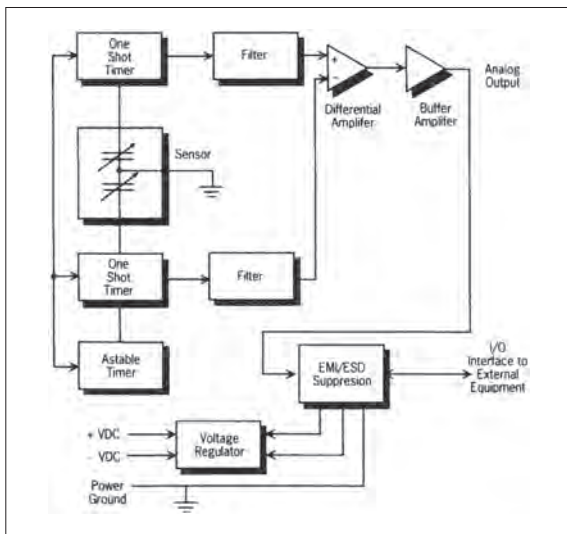
(オプションにて延長可)

質量 約40g

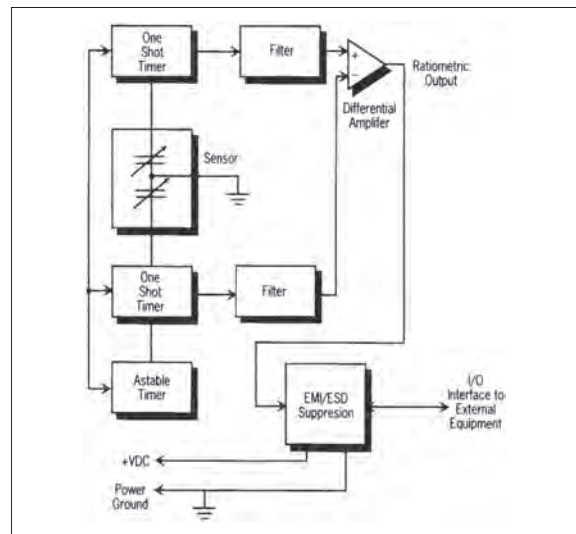
*オプション仕様については、少量の取扱はできない場合がありますので当社担当員にご相談ください。尚、オプション仕様の場合は、部品番号が変わりますのでその都度お問い合わせください。

● クライン I/O BLOCK DIAGRAM

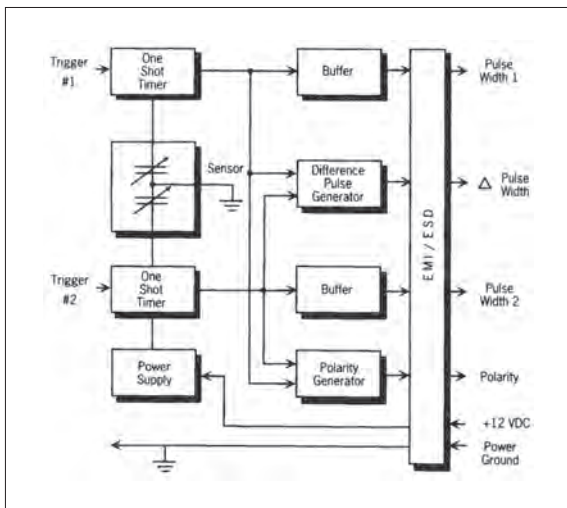
① アナログ電圧出力 (2 電源)



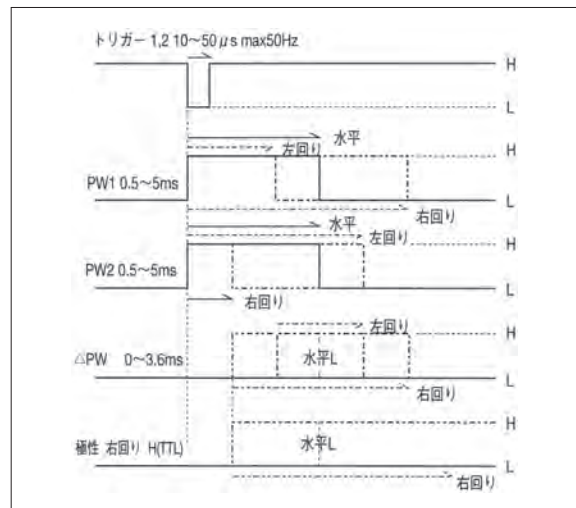
③ レシオメトリック電圧出力 (1 電源)



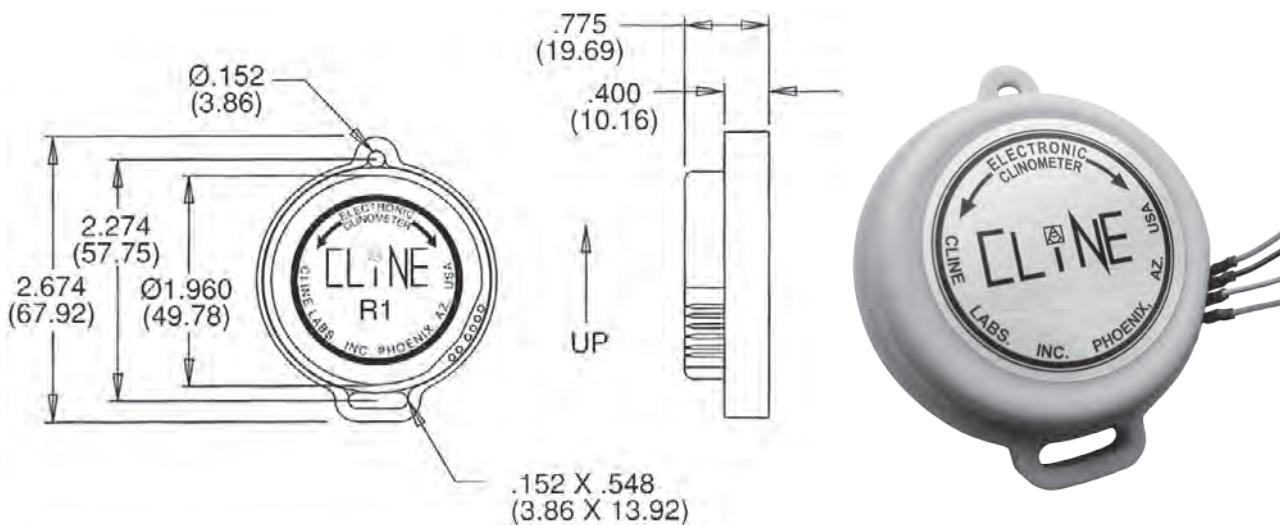
② パルス幅出力 (1 電源)



● パルス幅出力タイミング



● 共通外形寸法



※ AngleStar インクリノメータのお取り扱いもしております。ご相談ください。

P/N 0211 7009-000 アナログ電圧出力、P/N 0211 6009-000 レシオメトリック電圧出力

●クライン使用方法

▶Cline(クライン)クリノメータは、壁面に取り付け左右60°までの傾斜を検出します。M3～3.5のビスで取り付けられ左右5°の調節幅があります。

前後(交差軸)の傾斜に対してはほとんど感じないので、2つのクリノメータを直交して取り付けると、2軸方向の傾斜を軸ごと(X,Y)に同時計測できます。

▶信号出力には3種類あり、電源をご用意ください。

- ①アナログ電圧出力(2電源)±12V
- ②レシオメトリック電圧出力(1電源)定電圧+9V
- ③パルス幅出力(1電源)+12V

▶信号出力の極性は、傾斜方向右回り(CW)の時プラス信号、左回り(CCW)の時マイナス信号とします。信号出力の負荷抵抗は10kΩ以上にしてください。

①アナログ電圧出力(2電源)左回り(マイナス電圧)、水平0°(0V)、右回り(プラス電圧)が出て、感度は60mv/°です。

(-60°約-3.6V、0°・0V、+60°約+3.6V)

②レシオメトリック電圧出力(1電源)

左回り(電源電圧1/2Vより下がった電圧)、水平0°(電源電圧1/2V)、右回り(電源電圧1/2Vより上がった電圧)が出て、感度は30mv/°です。電源電圧に比例して感度は変わります。算出は(30mv/°)×(電源電圧/10V)です。

(電源電圧9V時、-60°約2.7V、0°・4.5V、+60°約6.3V)

③パルス幅出力(1電源)

左回り(極性信号0V、パルス幅0～3,600μs、5V)、水平0°(極性信号0V、パルス幅0μs)、右回り(極性信号5V、パルス幅0～3,600μs、5V)が出て、感度は60μs/°です。

(-60°約3,600μs、0°・0μs、+60°約3,600μs)

▶入出力コード 断面積0.160mm²(26AWG) 長さ450mm(耐熱仕様)

①アナログ電圧出力コード ②レシオメトリック電圧出力コード ③パルス幅出力コード

赤・電源+12V

赤・安定化電源+9V

赤・電源+12V

黒・電源0V、アース

黒・電源0V、アース

黒・電源0V、アース

灰・電源-12V

黄・信号出力

青・△PW信号出力

青・信号出力

茶・トリガー1

黄・トリガー2

緑・極性信号

灰・PWI

白・PW2

▶振動の加速度特性(左右水平方向から加わる影響) $\Delta\theta(^{\circ}) \approx \tan^{-1}(\alpha/G) / (F/0.5)^2$

受ける加速度 α (m/s²) 重力の加速度G=9.8(m/s²) 周波数 F(Hz) (0.5Hz以上について適用)

全方向 5Hz以上の振動の影響はほとんど受けません。

応答周波数0.5Hz以下の振動では、加速度センサと同様な作動をします。

AngleStar分離型表示機 AngleStar Protractor System

センサ別置き型で表示計とのセット型です。(センサ背部のプレートは非売品です。)

●タイプ

- ▶標準型(P/N 02160021-000) 測定レンジ±60.0°(最小読取り0.1°)
- ▶高分解能型(P/N 02160023-000) 測定レンジ±19.99°(最小読取り0.01°)
- ▶広角度型(P/N 02160025-000) 測定レンジ0°～90.0°(最小読取り0.1°)
左回り45°に取り付けて0°表示させます。

●仕様

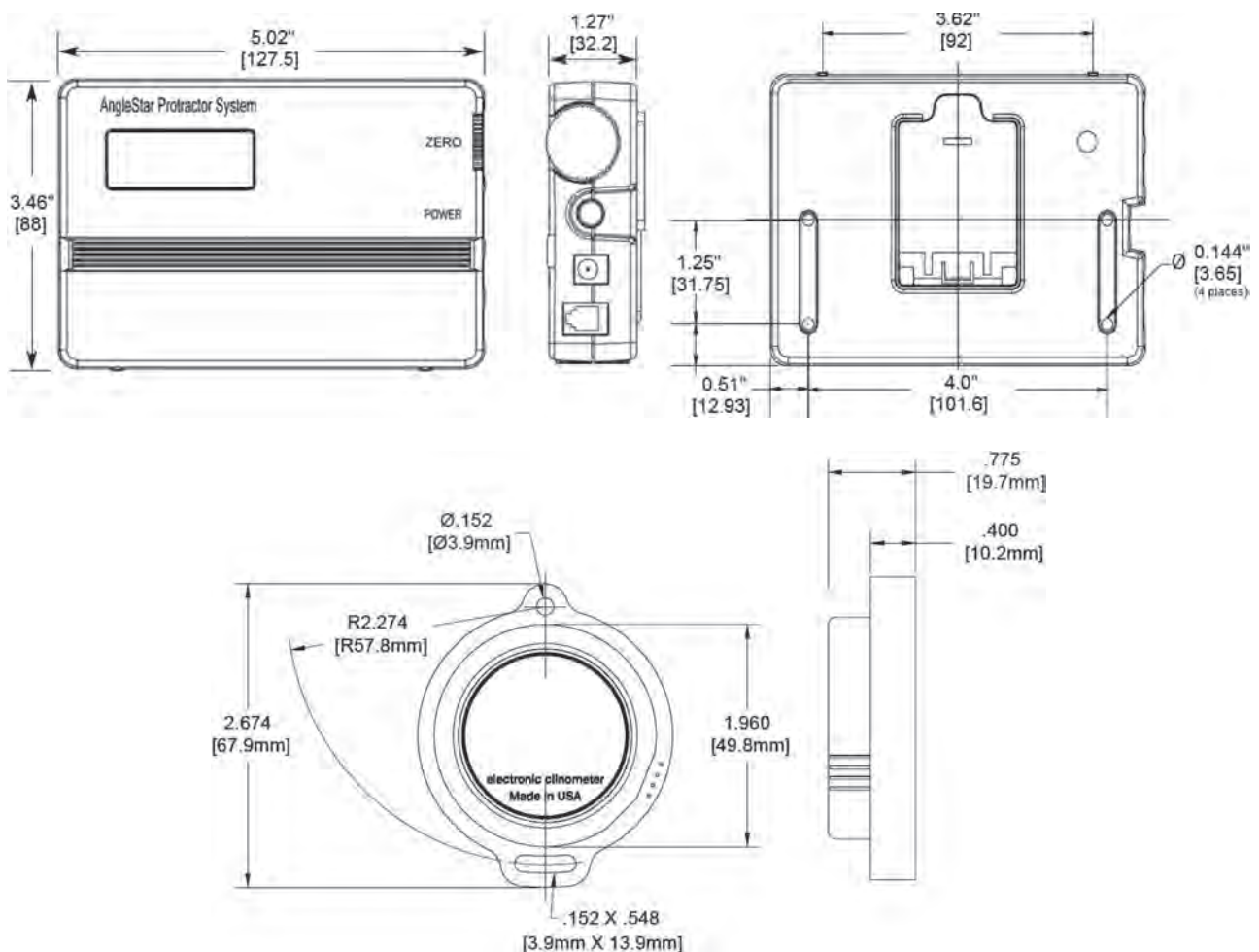
直線性 0°～±10° ±0.1°
 ～±45° ±1%
 0°～90.0° ±0.1° ±1%

電源 9Vアルカリ電池
(型式6LR61-旧型式006P)
持続約500時間

使用周囲温度 -18°～+55°C (外部電源 +9V～+15VDC)

外形 (表示計) W127×D50.8×H88.9mm コード1m外部電源入力可能

質量 (表示計) 約250g 屋内型です。



360度高分解能傾斜センサ ISUインクリノメータ

計測範囲360°の傾斜センサです。出力はシリアルポートI/O、パルス幅変調出力PWMの2種を備えています。シリアルポートでは、コンピュータへの接続が容易であり、PWM出力ではカウンタに接続したり、アナログ電圧に変換して使用することも可能です。両出力は単独に又は同時に用いることができます。トランスデューサ原理は、相対する金属電極間に封入された誘導液体の、傾斜による対向面積の比較変化を、静電容量の変化として検知するものです。トランスデューサと基板が一体となった小型ですので、機器への組込に最適です。

●仕様

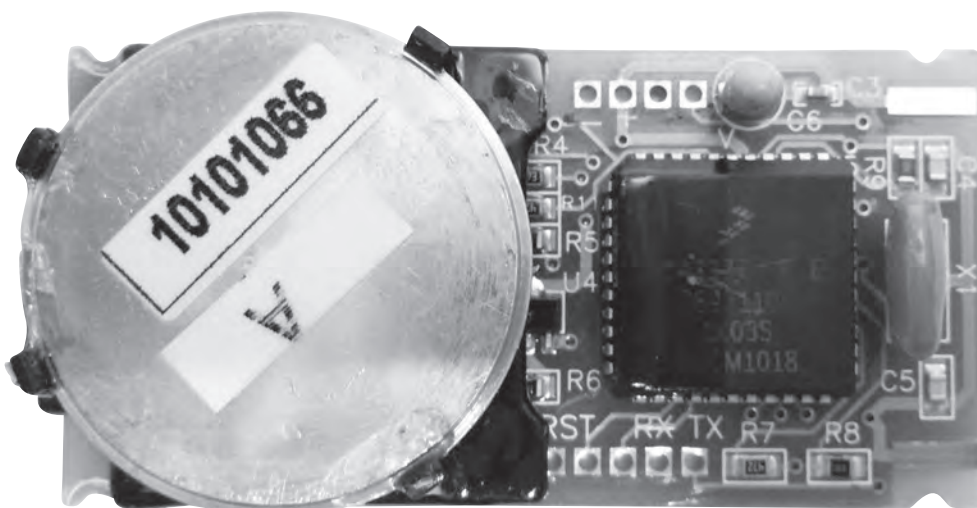
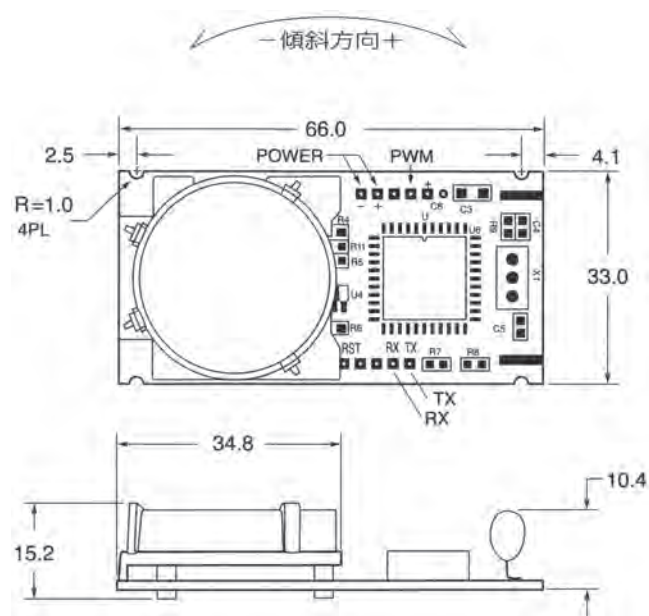
型名 ISU-H
 計測範囲 0.00°～359.99°
 分解能 0.00549°
 直線性 水平、垂直±10° <±0.05°
 その他の角度 <±0.2°
 繰返し性 <±0.05°
 応答性 0.4s
 電源 DC+5V、2mA

出力信号 ▶シリアルポート
 RS232C準拠フォーマット
 TTL+5V 9,600ボー
 オプション：RS232C変換基板
 ±10V入出力

▶PWM
 TTL+5V、30Hz
 デューティ50%=0.00°
 感度±49.4μs/°
 オプション：アナログ電圧変換基板
 0°=約1.85V、
 +180°=約3.65V、-180°=約0.05V出力

温度特性 水平、垂直±1° <0.006°/°C
 その他の角度 <0.012°/°C

外形 幅66.0×高33.0×厚15.2mm
 使用温度 -30°C～+55°C
 保管温度 -55°C～+65°C
 質量 23g
 メーカー M-D Building Products Inc
 RoHS指令対応



小型広角(±90°)2軸MEMS傾斜センサ DOG2 MEMS-Series Inclinator

最新のMEMS技術を使い傾斜による静電容量の変化を2電極間の変化の導電率の相対変化を捉えるセンサです。センサ及びマイクロプロセッサ部が完全なモールド構造により長期間厳しい環境に耐えるよう設計されている。防水構造IP-66に適合したケースに収納されています。

2軸型が必要でない場合は、180°計測可能な1軸型センサー(アナログもしくはUSBタイプ)があります。

アナログ出力タイプ

●特徴

- ▶最新のMEMS技術
- ▶長期間の耐久性
- ▶2軸広角度(±90°)
- ▶簡単使用
- ▶温度補正回路内蔵

●アプリケーション

- ▶プラットフォームレベリング
- ▶クレーンなど重機のレベリング
- ▶アンテナのレベリング
- ▶建機のレベリングなど

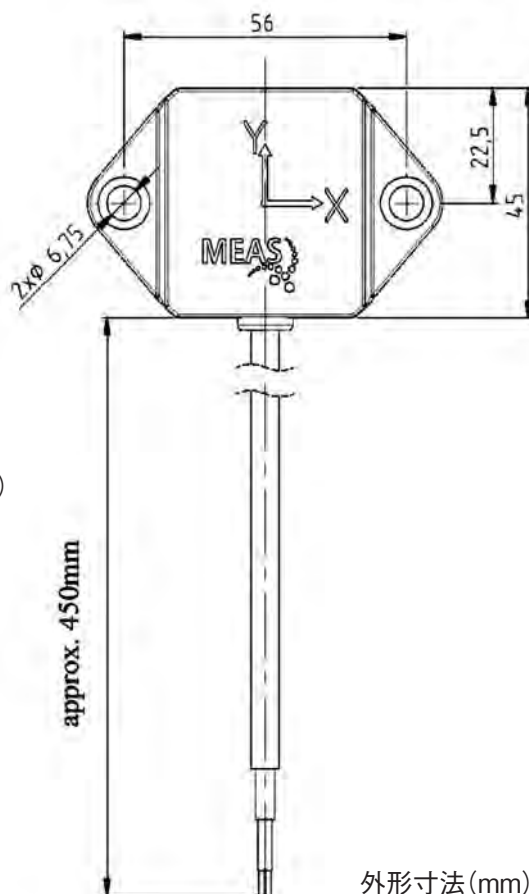
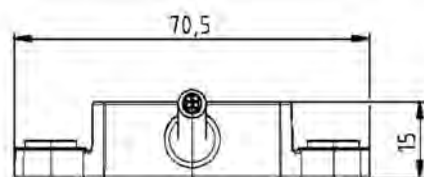
●仕様

機種名	DOG2-90
分解能	12bit(0.04°)
許容誤差(±90°時)	<0.5°(@-40°C ~ +85°C)
応答周波数	100Hz
使用周囲温度	-40°C ~ +85°C
保護等級	IP-66
電源電圧	+8V ~ +30V
電流	15mA
水平出力	+2.5V(出力0.5 ~ 4.5V : -90° ~ +90°)
質量	60g
寸法	W70.5×D45×H15mm

RoHS指令対応

ケーブル(450mm)

1. 電源 白
2. GND 黄
3. X出力 茶
4. Y出力 緑



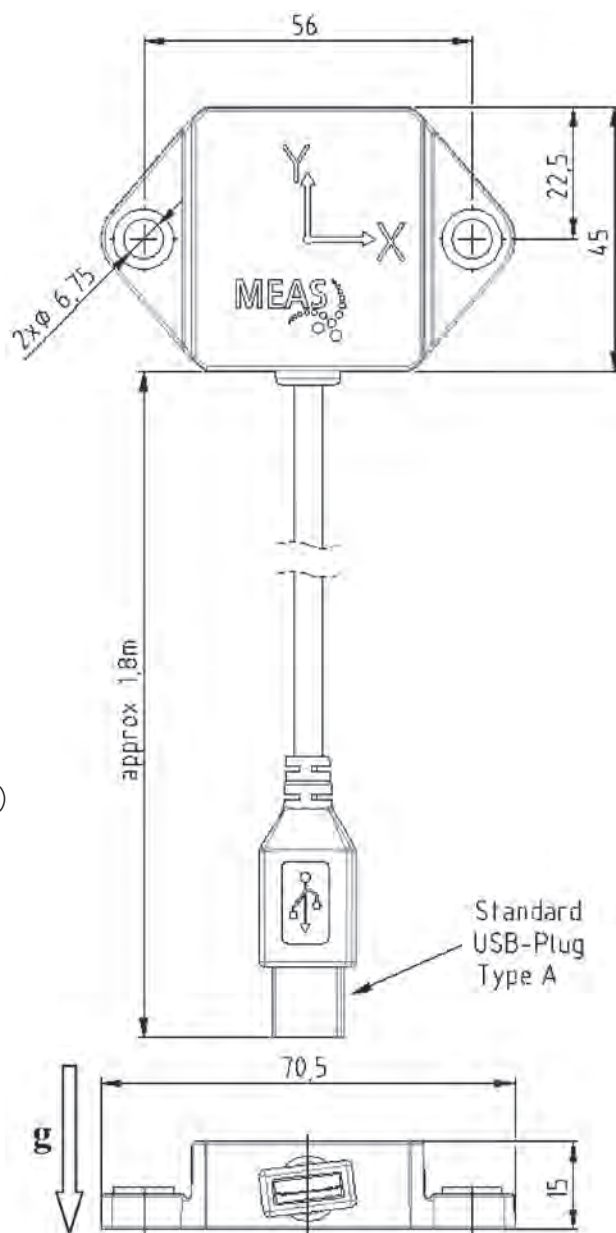
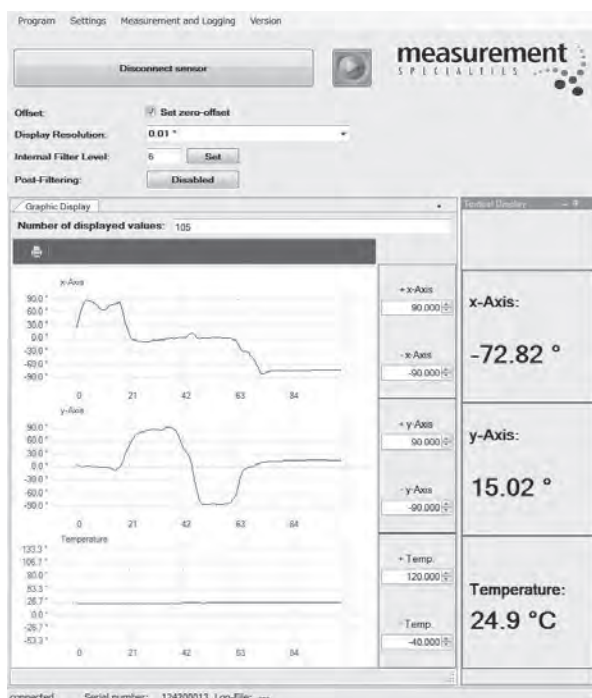
USB(シリアル)デジタル出力タイプ

●特 徴

- ▶最新のMEMS技術
- ▶長期間の耐久性
- ▶2軸広角度(±90°)
- ▶簡単使用
- ▶温度補正回路内臓
- ▶ソフト付(無償)
- ▶ソフト上でのフィルターサンプリングレート可変可能



✓RoHS



外形寸法(mm)

●仕 様

機 種 名	DOG2-90USB
分 解 能	14bit(0.01°)
許容誤差(±90°時)	<0.5°(@-40° C ~ +85° C)
応 答 周 波 数	100Hz
使用 周 圍 温 度	-40° C ~ +85° C
保 護 等 級	IP-66
電 源	5V(USBより供給)
水 平 出 力	0.00°
質 量	115g
寸 法	W70.5×D45×H15mm
ケ ー ブ ル 長	1.8m
RoHS指令対応	

高分解能2軸傾斜センサ AALシリーズ DPN2シリーズ

AALシリーズ

安価で高精度なアナログ電圧出力傾斜センサ(インクリノメータ)です。

●特徴

▶OEM用として ▶高精度 ▶高分解能 ▶耐久性 ▶低価格

●仕様

2軸傾斜センサ、アナログ電圧同時出力

機種名 NS-5/10/15/30/DPN2

測定範囲 $\pm 5^\circ / \pm 10^\circ / \pm 15^\circ / \pm 30^\circ$

最小分解能 0.001°(NS-30 0.01°)

温度ドリフト 8mV

直線性 アナログ $\pm 5^\circ < 0.08^\circ$

(0 ~ 50°C) $\pm 10^\circ < 0.08^\circ$

$\pm 15^\circ < 0.08^\circ$

$\pm 30^\circ < 0.3^\circ$

アナログ電圧出力 $0^\circ = 2.5V (0.5V \sim 4.5V)$

使用温度 $-40^\circ C \sim +85^\circ C$

保管温度 $-40^\circ C \sim +85^\circ C$

電源 +5VDC 15mA

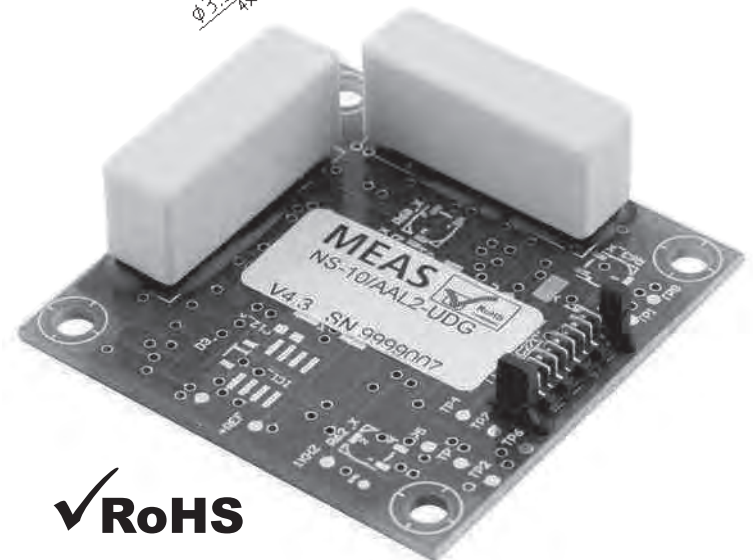
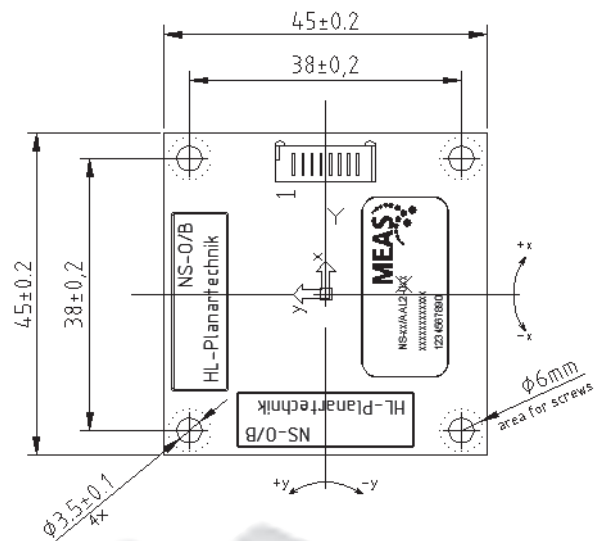
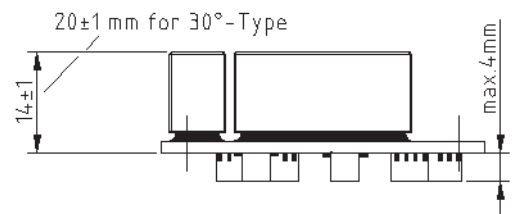
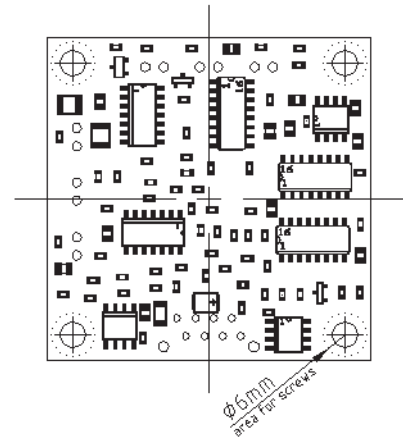
質量 20g

寸法 W45×D45×H14

RoHS指令対応

コネクタピンアサイン

1. 電源
2. レファレンス用電源2.5V(0点オフセット時)
3. GND
4. X電圧出力
5. Y電圧出力
6. 温度出力
7. 使用しません
8. 使用しません



DPN2シリーズ

最新のマイクロプロセッサ技術を使い、傾斜による電解液の導電率の変化を角度として捉えるセンサです。本センサは、傾斜計DPG2シリーズにも採用され使用されています。

●特徴

- ▶OEM用として ▶マイクロプロセッサ技術 ▶高精度 ▶高分解能
- ▶耐久性 ▶耐衝撃性 ▶低価格

●仕様

2軸傾斜センサ、デジタル、アナログ電圧同時出力

機種名	NS-5/10/15/30/DPN2
測定範囲	±5°/±10°/±15°/±30°
最小分解能	0.001°
直線性	デジタル(アナログ)
(25°C)	±5° < 0.05°
	±10° < 0.06°
	±15° < 0.06°
	±30° < 0.17°

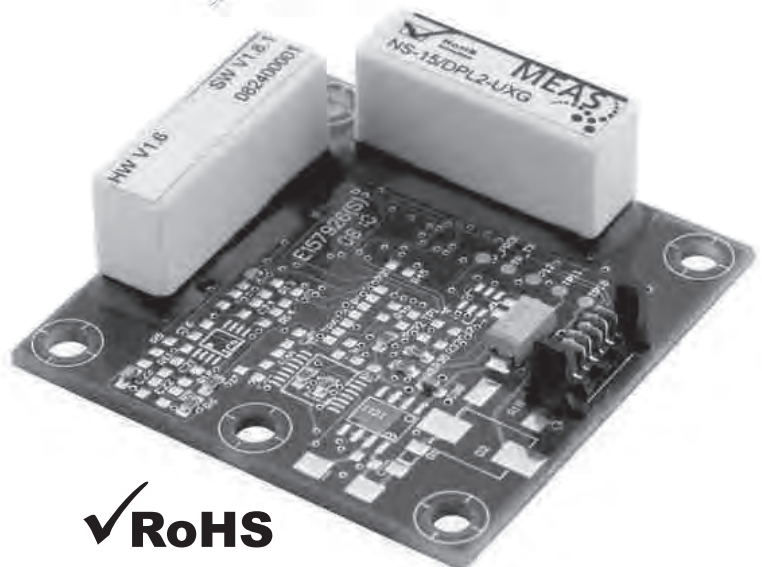
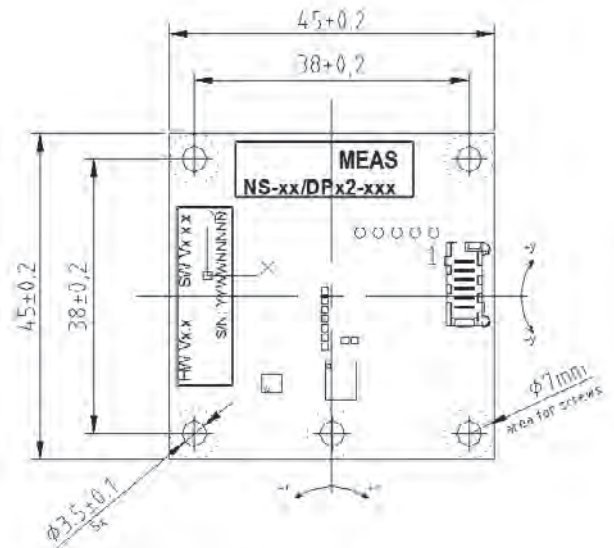
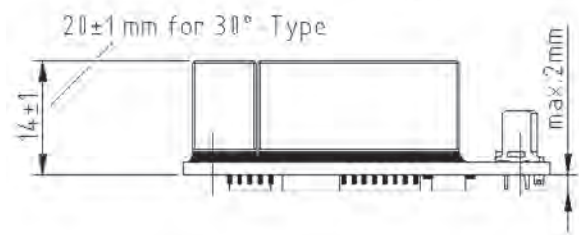
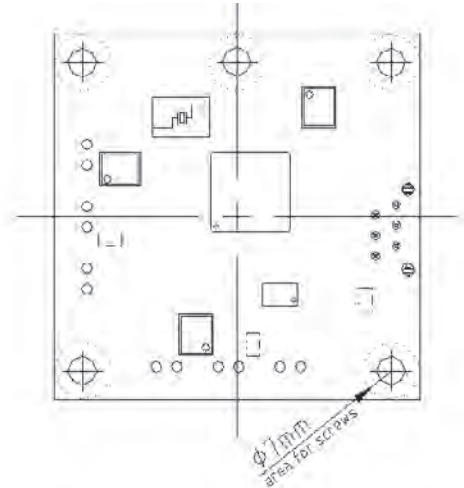
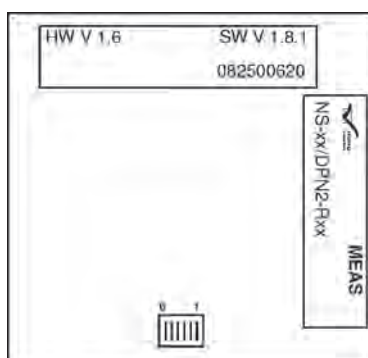
アナログ電圧出力 0° = 2.5V(0.5V ~ 4.5V)

繰返し性	< 0.05°
使用温度	-40°C ~ +85°C
保管温度	-40°C ~ +85°C
電源	7 ~ 30VDC 15mA
質量	20g
寸法	W45×D45×H14

RoHS指令対応

コネクタピンアサイン

1. 電源
2. RX
3. GND
4. X電圧出力
5. Y電圧出力
6. TX



✓RoHS

傾斜計

高分解能2軸傾斜センサ DMG2シリーズ DPG2シリーズ

アルミ製ケースに収まった、DMG2、DPG2シリーズは、マイクロプロセッサ技術を使い、傾斜による電解液の導電率の変化を角度として捉える傾斜計です。長期間厳しい環境に耐えるよう設計されています。

●特徴

- ▶ マイクロプロセッサ技術 ▶ 高精度 ▶ 高分解能 ▶ 耐久性 ▶ 耐衝撃性 ▶ 温度補正
- ▶ 不要振動からの影響を少なくするプログラムデジタルフィルタ機能 ▶ 低価格
- ▶ デジタル・アナログ同時出力 ▶ 専用ソフトにて計測時表示可能(DMG2シリーズは、記録も可能)

●アプリケーション

- ▶ 建設機械の水平監視 ▶ リフト台の監視 ▶ 建造物の長期計測 ▶ 風力発電の監視 ▶ 太陽光パネルの設置

DMG2シリーズ

●仕様

2軸傾斜計 デジタル、アナログ電圧同時出力

機種名 NS-5/15/30/DMG2

測定範囲 $\pm 5^\circ / \pm 15^\circ / \pm 30^\circ$

最小分解能 0.001°

直線性 デジタル $(\pm 5^\circ) \pm 0.03^\circ$
 $(\pm 15^\circ) \pm 0.1^\circ$
 $(\pm 30^\circ) \pm 0.3^\circ$

アナログ $(\pm 5^\circ) \pm 0.04^\circ$
 $(\pm 15^\circ) \pm 0.15^\circ$
 $(\pm 30^\circ) \pm 0.4^\circ$

アナログ電圧出力 $0^\circ = 25V (0.5V \sim 4.5V)$

繰返し性 0.05°

応答周波数 2.0Hz

使用温度 $-25^\circ C \sim +85^\circ C$

質量 290g

防護等級 IP-67 アルミニウムケース

交差軸誤差 1.4%

電源 10 ~ 30VDC

保管温度 $-40^\circ C \sim +85^\circ C$

寸法 L84×W70×H47mm

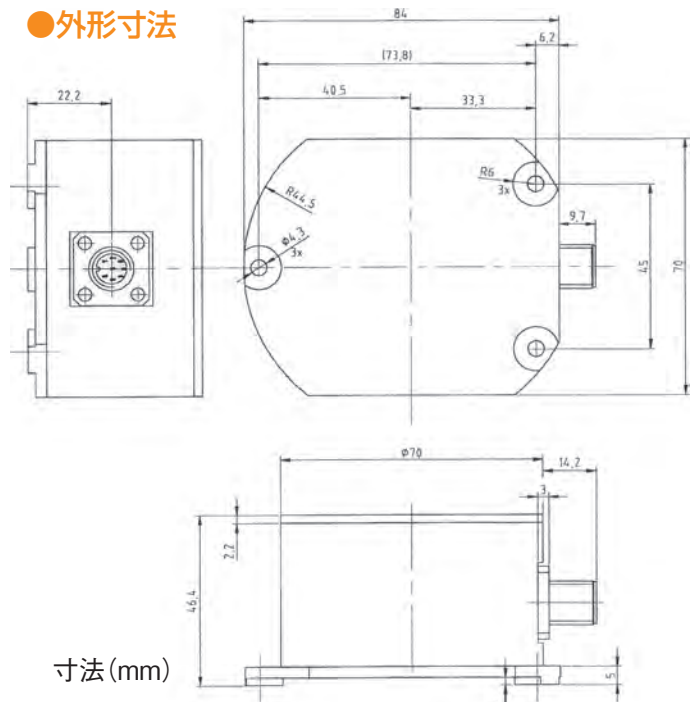
耐振性 5G, 10 ~ 150Hz, 20min

耐衝撃性 30G, 11ms

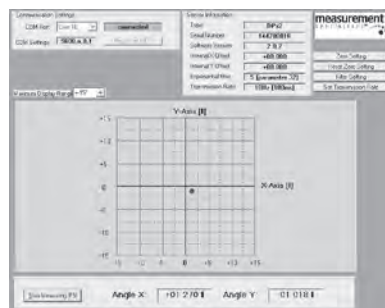
RoHS指令対応

※別途コネクタとケーブルが必要になります。

●外形寸法



寸法(mm)



専用ソフトによる記録



DPG2シリーズ

●仕様

2軸傾斜計 デジタル、アナログ電圧同時出力
 機種名 NS-5/10/15/30/DPG2
 測定範囲 $\pm 5^\circ/\pm 10^\circ/\pm 15^\circ/\pm 30^\circ$
 最小分解能 0.001°
 直線性 デジタル(アナログ) $\pm 5.00^\circ < 0.06^\circ$
 (0°C ~ 50°C) $\pm 10.0^\circ < 0.09^\circ$
 $\pm 15.0^\circ < 0.2^\circ$
 $\pm 30.0^\circ < 0.8^\circ$

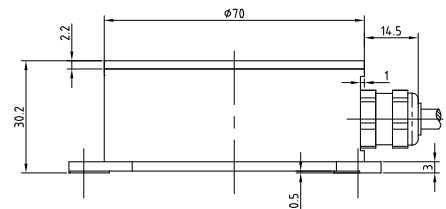
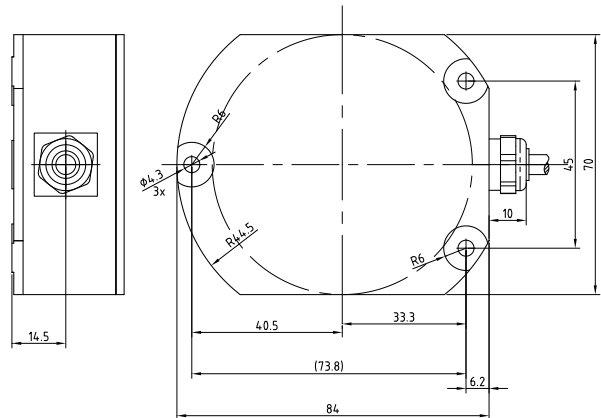
アナログ電圧出力 $0^\circ = 25V (0.5V \sim 4.5V)$
 繰返し性 $< 0.05^\circ$
 使用温度 $-40^\circ\text{C} \sim +85^\circ\text{C}$
 防護等級 IP-67 アルミニウム
 電源 7~30VDC 20mA
 出力ケーブル シールド付6芯 1000mm
 質量 280g
 寸法 W84×D70×H31mm
 耐振性 5G, 10~150Hz, 20min
 耐衝撃性 30G, 11ms

RoHS指令対応

ケーブル

1. 電源 白	4. TX	桃色
2. GND 黄	5. X 電圧出力	茶
3. RX 灰	6. Y 電圧出力	緑

●外形寸法



寸法(mm)

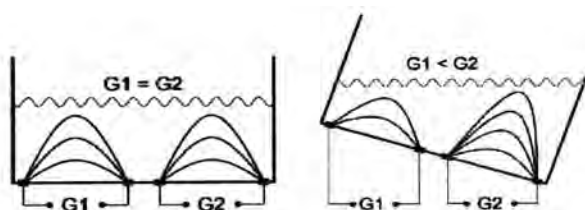


✓RoHS

[DMG2シリーズ及びDPG2シリーズ共通]

センサ原理

傾斜トランスジューサー・センサ



電解液に満たされたチャンバー内に、左右2本の金属電極が水平に左右2組置かれている。チャンパーの左右傾斜に伴い、それぞれの電極上の電解液の量が変化する。左右2本の金属電極の直線距離は傾斜の有無に拘わらず一定で導重量Gに変化はないが、傾斜による左右2組の電極上の周囲を含めた導電量Gに差が生じる。近傍浮遊電界効果と考えられる導電量 $G_1 < G_2$ の差を検出して電気信号を得る。用いられる金属電極は常に100%電解液に浸かっているため、電極の腐食を防ぐことができ劣悪な環境下でも長期間の使用に耐えることが期待できる。

360度1軸電圧出力傾斜計 TSW-360

●仕様

センサ	ISUインクリノメーター
測定角度	最大±180°
分解能	0.00549°
直線性	垂直、水平 ±0.05° その他の角度 ±0.2°
応答性	0.4s
アナログ電出仕様	+180° 3.65V 0° 1.85V -180° 0.05V
外形寸法	W90×D90×H60mm
質量	500g(ケーブル除く)

※オプションにてデジタル出力も可能(RS232C)
寸法：D66×W80×H50mm

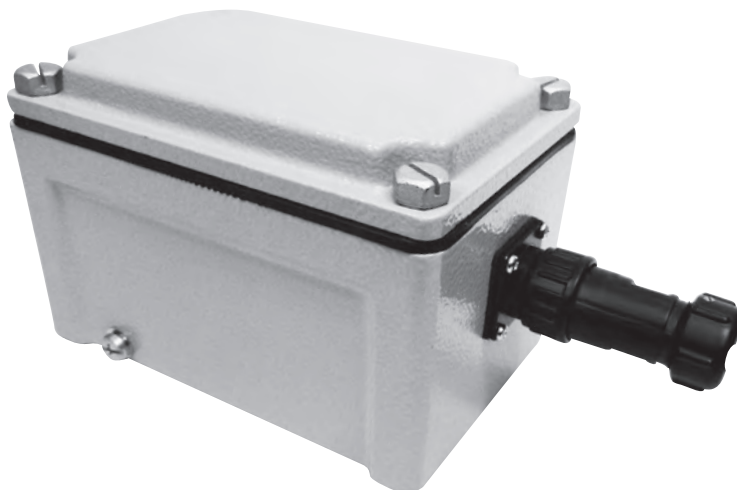


電流出力傾斜計(4~20mA) TS-420

●仕様

センサ	1軸クラインクリノメーター (2軸の場合センサ2個使用) P/N100010-25
測定角度	±5°~±60° 発注時、ご指定ください。
信号出力	(±5°電流出力4~20mAで発注の場合) +5° 20mA 0° 12mA -5° 4mA
負荷抵抗	50~270Ωまたは、250~510Ω 発注時、ご指定ください。
電源	DC24V
外形	W150×D100×H100mm 5Y7/1 アルミダイキャスト 防水等級IP-55
質量	約1.5kg
コネクタ	防水等級IP-55
接続コード	発注時、長さをご指定ください。

※2軸出力のタイプ(TS-420W)もあります。



高感度・高精度 2軸傾斜スイッチ NS-10/GW

●特 徴

- ▶ わずかな傾斜も見逃さない高感度傾斜スイッチ
- ▶ 建造物の監視、建設機械の監視等幅広い分野で活躍
- ▶ 計測範囲 $\pm 10^\circ \pm 0.1^\circ \sim \pm 9.9^\circ$ まで 0.1° 刻みに設定可能
- ▶ 防水構造 (IP-67) あらゆる分野で活躍できます。

●仕 様

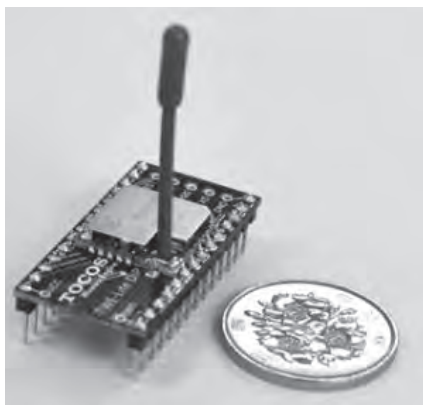
計測範囲最	$\pm 10^\circ$ (2軸)
小分解能	約 0.001°
繰り返し性	$< 0.05^\circ$
設定角度	$0.1 \sim 9.9^\circ$
電 源	24V DC24V
電 流	15mA
使用温度	$-25 \sim +85^\circ$
保管温度	$-40 \sim +85^\circ$
質 量	1.7kg
寸 法	W180xD120xH100mm
防水等級	IP-67
強制ゼロオフセット機能付き	



オプション

傾斜センサ・傾斜計単体のほか、ご要望に合わせてカスタム等もお受けしています。例えば、ケーブル延長やコネクタ取付等のシンプルなことから表示器やパトライト、アラーム、無線モジュール、データロガー等の追加機能をお付けすることまで対応します。その他、ご相談を承ります。

[オプション例]



無線モジュール



電圧データロガー



パトライト

ポータブル傾斜計 Pro 360 / Pro 3600



Pro 360



Pro 3600

Pro 360及びPro 3600デジタルプロトラクターは、0°から360°迄そのまま計測出来る画期的な傾斜計です。マイクロプロセッサ内蔵の電子回路は高い読取精度を保證します。

●仕様

	Pro 360	Pro 3600
測定範囲・表示	360° (各象限にわたって0から90°迄LCD表示する)	同じ
直線性	水平(0°)及び垂直(±90°)から±10°の範囲では±0.1°その他の範囲では±0.2°	水平(0°)から9.99°迄±0.05° 10°から80°迄±0.2° 80.1°から90°迄±0.10°
最小読取値	±0.1°	0.01° (0°から10°迄) 0.1° (10°から90°迄)
線返性	<±0.1°	<±0.05°
使用温度	-5°C~+50°C	-5°C~+50°C
保存温度	-20°C~+65°C	-20°C~+65°C
外形	L153×D31×H50.8mm	L153×D31×H50.8mm
質量	320g	325g
電源	9Vバッテリー 持続時間は約500時間スイッチを入れて同じ表示が5分間続くと(静止状態が続くと)自動的にOFFになります。	9Vバッテリー 持続時間は約500時間スイッチを入れて同じ表示が6分間続くと(静止状態が続くと)自動的にOFFになり、RS232出力使用時ONのままです。
外部出力	無	RS232C 9600ボーレート

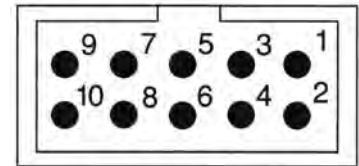
●Pro3600シリアルポート

RS232の外部出力を有し測定角度が8/15秒毎ASCIIで送られます。
ピン接続は次の通りです。

PIN#

1 GND	シグナル アース
2 TXD±5V	シリアルデータビット送信 (9600ボー、1ストップビットパリティビット無し)
5 REQ±25Vmax	RS232入力、ハイシグナルによるデータ出力リクエスト、 又は手動でリクエストし度い時はPin9に接続する
9 BATT+9V(max10V)	内部バッテリー電圧の9V又は外部電源供給
3 4 6 7 8 10	使用せず

フォーマット：〈±Sign〉 XXX.XX〈CR〉 〈Line feed〉
±180°小数点以下2桁まで出力される。



コネクタ
オムロンXG4M-10
T&B Ansley609-1027

Pro 3600 専用データロガー

最新のマイクロプロセッサを使用して小型化したデータロガーです。2GBのマイクロSDカードで約2年間の記録が可能です(電源供給可能な場合)。時計機能内蔵 最大の特徴であるパソコン無しで設定、記録、停止が可能。

●特 徴

- ▶最新のマイクロプロセッサ技術
- ▶簡単設定
- ▶無電源で動作(本体Pro3600より供給)

●仕 様

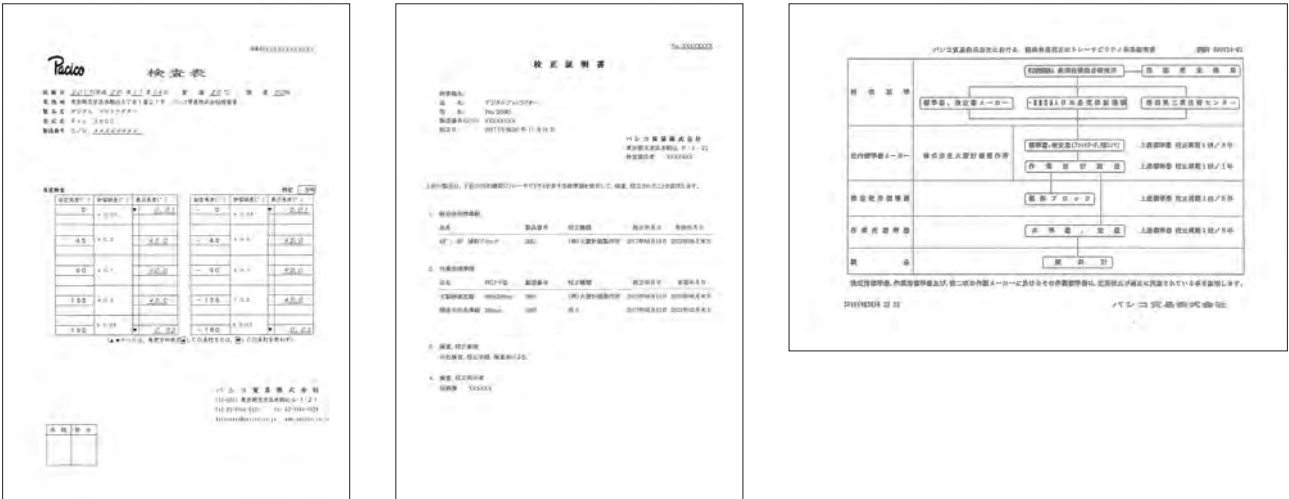
時 計 精 度	平均月差±約30秒 (常温中のクォーツ精度)
記 録 設 定	1秒～9,999秒まで 任意に設定可能
記 録 媒 体	2GBマイクロSD (1枚付属)
使用温度範囲	-5℃～+50℃
外 形	D80×W40×H20mm 突起物を除く
質 量	22g
電 源	Pro 3600本体より 供給及び時計用電池充電



校正サービス

弊社にて販売・製造販売いたします傾斜センサ又は、傾斜計の傾斜角度校正、定期検査業務を承ることが出来ます。弊社所定の校正基準に基づく、検査成績書、校正証明書、校正設備の国家標準からのトレーサビリティ体系図をご提供致します。ポータブル傾斜計PROシリーズは、標準士計10点(±0,45,90,135,180)、その他の傾斜センサ・傾斜計については、校正ポイント5点~10点にてご相談いただけます。追加の校正ポイントがご希望の場合は、追加費用で承ることが出来ます。

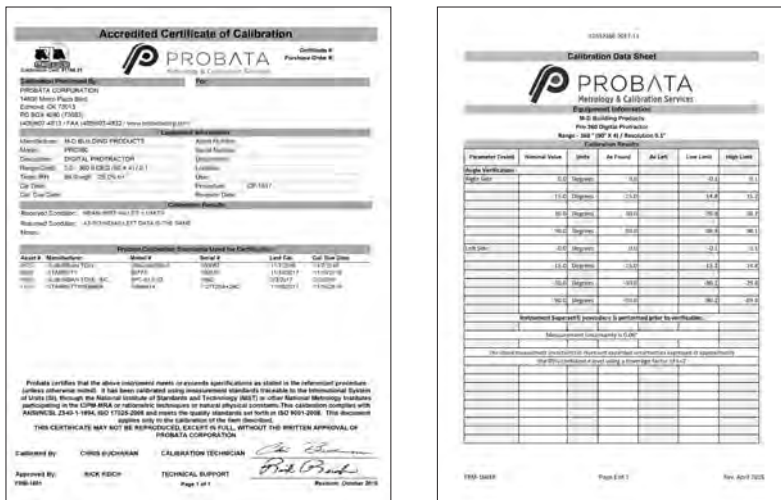
[書類サンプル]



ポータブル傾斜計PRO360並びにPRO3600については、弊社基準の校正サービスで対応致しますが、ISO/IEC17025証明書付校正をご要望の場合は、メーカー(米国)が委託しているPROBATA社(www.probata.com)発行のA2LAのシンボルがついた校正証明書、試験成績書付の校正サービスに対応いたします。Probata社(米国)は、試験所認定機関であるA2LAから認定された計測・校正機関です。

A2LAより認定された範囲で校正を行ったときには、認定機関のシンボル付校正証明書を発行します。これらシンボル付校正証明書は、行われた校正がISO/IEC 17025に定められた要求事項を満たしており、かつ国家計量標準にトレーサブルであることを意味します。このため、①トレーサビリティ証明書、②標準器類の体系図、③上位機関の校正証明書などの詳細な資料をそろえる必要がありません。

[書類サンプル]



超精密型傾斜計

本カタログで紹介しました傾斜センサ・傾斜計に加えてマイクロラジアン(0.000057°)若しくは、ナノラジアン(0.00000057°)級まで計測可能な超精密型傾斜センサ・傾斜計のご要望にも対応しています。その他、海底2,500mに設置可能な防水・高耐圧の傾斜計も用意しています。超微小な傾斜の変化をモニタリング、制御をしたいときに最適です。主に地殻、火山、石油、ガス田等のモニタリングに使われています。



詳しい内容は、超精密型傾斜計のカタログをご覧ください。



※弊社ホームページよりダウンロードできます。
(<http://www.pacico.co.jp/dl-form>)

製品の保証

製品の無償保証期間は、出荷後1年とします。ただしお客様の故意、過失または天災による品質の低下を除きます。

●ご注意

各製品は高度に保証された品質を有していますが、予測される故障率はゼロではありませんので、直接人体・生命・財産を脅かす恐れがある場合の安全管理のためには、本製品単独で使用しないで、他の方策を用いて多重の安全対策を講じて下さい。

●角度換算表


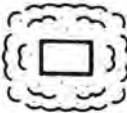
	DEG・°・度	MIN・'・分	SEC・"・秒	RADIAN・弧度	μRADIAN	SIn・正弦
CIRCLE	360	21,600	12,296,000	2π	6,283,185	0
DEG	1	60	3,600	.017453	17,453	.017452
MIN	.167	1	60	.000291	291	.000291
SEC	.000278	.0167	1	.000005	4.85	.000005
RAD	57.2957	3,437.74	206,265	1	1,000,000	.841471
μRAD	.000057	.00344	.206	.000001	1	.000001

●保護等級について

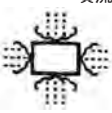
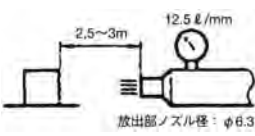
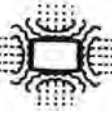
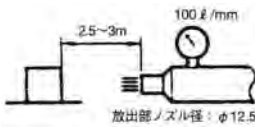


保護特性記号 (International Protection)

IP-□□

固体異物に対する保護等級

等級	保護の程度
5	 <p>機器の正常な動作に支障をきたしたり、安全を損なう程の量の粉塵が内部に浸入しない。</p>
6	 <p>粉塵が内部に浸入しない。</p>

水の浸入に対する保護等級

等級	保護の程度	テスト法
5	<p>噴流水に対する保護</p>  <p>いかなる方向からの水の直接噴流によっても有害な影響を受けない。</p>	<p>右図のテスト装置にて、あらゆる方向から外被表面積1㎡当り1分間、のべ少なくとも3分間以上散水する。</p>  <p>放出部ノズル径：φ6.3</p>
6	<p>波浪に対する保護</p>  <p>いかなる方向からの水の直接噴流によっても有害な影響を受けない。</p>	<p>右図のテスト装置にて、あらゆる方向から外被表面積1㎡当り1分間、のべ少なくとも3分間以上散水する。</p>  <p>放出部ノズル径：φ12.5</p>
7	<p>水中への浸漬に対する保護</p>  <p>規定の圧力、時間で水中に没しても水が浸入しない。</p>	<p>水深1m(機器の高さが850mmより低い場合)に30分間没する。</p> 

Pacico パシコ貿易株式会社

〒113-0021
東京都文京区本駒込6-1-21 コロナ社第3ビル
TEL.03(3946)5621
FAX.03(3946)5628
E-mail keisyakei@pacico.co.jp
URL <http://www.pacico.co.jp>

販売代理店