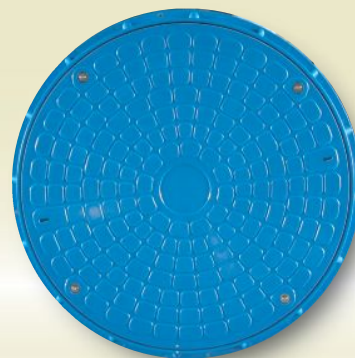


# MANHOLE COVER

## 重荷重用 簡易防水・防臭型 WATER PROOF

NEW PRODUCT

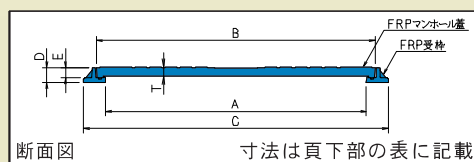
MP-600RT型  
MP-750RT型  
MP-900RT型



写真はMP-900RT



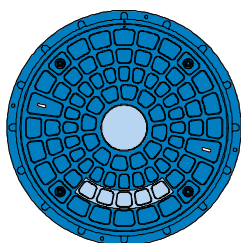
マンホールの4コーナーをステンレスボルト・ナットで完全に締結しています。



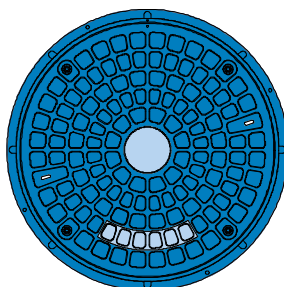
断面図

寸法は頁下部の表に記載

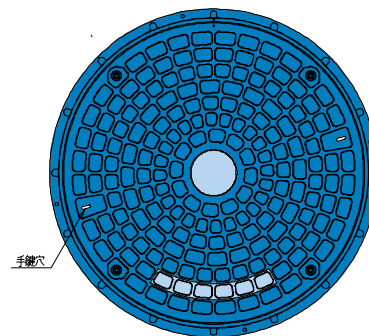
### ピーコックパターン



MP-600RT



MP-750RT



MP-900RT ※

簡易防水・防臭の機能があり、外部からの雨水等の浸入を制御し、内部からの臭気も外に出にくい構造になっております。

蓋の表面のピーコックパターンにより水の溜まらない滑り止め構造が施され、FRPの特性を十分発揮した設計です。

※印の図中  部分は指定マーク及び指定文字の浮出加工が可能です。

カラーはノーマル型に準じます。

### ●防水型

品番	A	B	C	D	E	T	参考重量(kg) (枠共)	安全荷重(kN)	破壊荷重(kN)
MP-600RT型	600	660	750	49	34	25	25.8	25	100
MP-750RT型	750	810	900	49	34	27	37.5	25	100
MP-900RT型	900	960	1050	51	36	28	48.8	25	100