

MCC

NEW

プロが選ぶ **MCC** の配管工具シリーズ  
化粧配管・PE管金属継手締付け兼用型レンチ

# メタルワイドドレンチ92

MWW-92



↑  
口開き寸法は  
ワイドな  
16~92mm

屋内の化粧配管から  
屋外のPE配管まで、  
これ1本で  
ワイドな働き!!



化粧配管の締付けに



排水トラップの  
取付け、取外しに



水道用PE管金属継手の  
締付けに



鋼管用継手の  
締付けに



専用サヤ管付!



100年の歴史が裏付ける  
安心安全のMCC品質

<http://www.mcccorp.co.jp>

**MCC** CORPORATION



# メタルワイドレンチ92 MWW-92

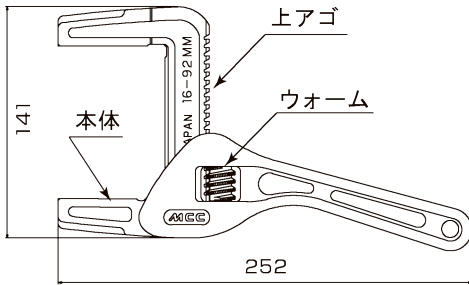
特長

- 屋内の「化粧配管」から屋外の「PE管金属継手」まで締付け出来る兼用型レンチ
- 口開き寸法はワイドな16～92mm
- 本体と上アゴのガタが少ない高精度仕上げ
- PE管金属継手などの締付け時に使用するサヤ管を標準付属（付属のサヤ管以外は使用できません）
- 化粧配管の締付けに、排水トラップの取付け・取外しに、鋼管用継手の締付けに、水道用PE管金属継手の締付けに、1丁4役の配管用具
- 本体は特殊メタル鍛造製

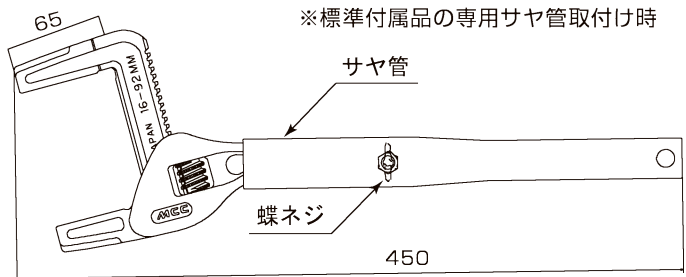
仕様

品名	品番	口開き(mm)	質量(g)	JANコード	メーカー希望小売価格
メタルワイドレンチ92	MWW-92	16～92	690	4989065113053	13,090円

※サヤ管使用時の質量は、1,020gです。



本体、上アゴの厚み:10mm

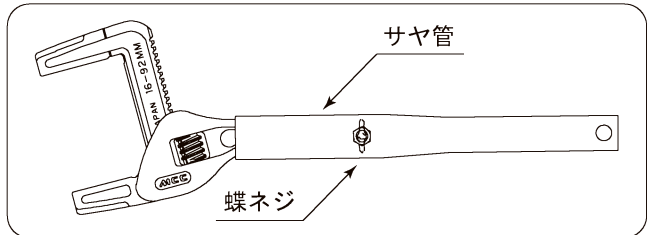
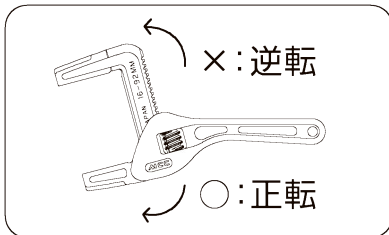


許容トルク

- 6角対辺 83mm:400N・m(水道用ポリエチレン管金属継手 呼び50A等)
- 8角対辺 63mm:300N・m(角ニップル 呼び50A等)

サヤ管取付け方

レンチ本体に専用のサヤ管を挿し込み、蝶ねじで締付けて下さい。



▲ 取扱注意事項

- このカタログに記載した用途・仕様の範囲内で使用して下さい。
- 専用のサヤ管以外のパイプなどを使用しないで下さい。工具の破損の原因となります。
- 締付対象材をアゴの奥でかませて使用して下さい。
- 固着したナットの緩めには使用出来ません。また、逆転での使用はしないで下さい。
- 工具は常に点検を行い、損傷のある状態では使用しないで下さい。

取扱店

MCC CORPORATION  
株式会社 MCCコーポレーション

- |        |                                    |               |                  |
|--------|------------------------------------|---------------|------------------|
| 本社     | 〒578-0965 東大阪市本庄西2丁目3-46           | ☎06-6747-6921 | FAX 06-6747-6926 |
| 東京支店   | 〒110-0016 東京都台東区台東2丁目25-4MSビル2階    | ☎03-5807-6055 | FAX 03-5807-6620 |
| 名古屋営業所 | 〒460-0024 名古屋市中区正木2丁目15-13         | ☎052-332-4559 | FAX 052-331-9395 |
| 福岡営業所  | 〒812-0016 福岡市博多区博多駅前3丁目3-25        | ☎092-441-3016 | FAX 092-441-3024 |
| 広島営業所  | 〒730-0802 広島市中区本川町1丁目3-2           | ☎082-292-5288 | FAX 082-233-2471 |
| 仙台営業所  | 〒984-0031 宮城県仙台市若林区六丁目字左近堀2番地1の102 | ☎022-287-6511 | FAX 022-287-6512 |
| 札幌営業所  | 〒003-0803 札幌市白石区菊水三条1-1-17         | ☎011-822-8570 | FAX 011-832-4041 |
| 北関東営業所 | 〒373-0819 群馬県太田市新島町820             | ☎0276-48-9116 | FAX 0276-48-9117 |

株式会社 松阪鉄工所

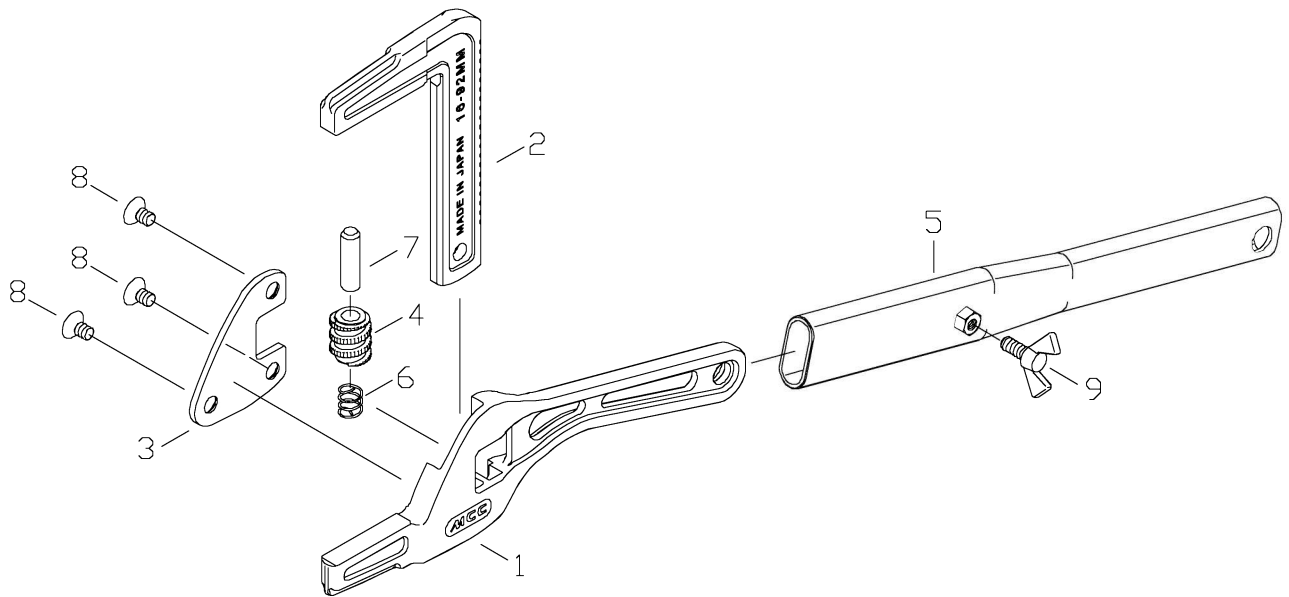
514-0817 三重県津市高茶屋小森町1814 ☎059-234-2454 FAX 059-234-7364  
ホームページ <http://www.mcccorp.co.jp>



※このカタログの仕様は改良のため予告なく変更することがあります。

☐ メタルワイドレンチ 92

品番 : MWW-92



部品番号	部品名	数量	No.
1715205	本体	1	1
1715235	上アゴ	1	2
1715270	プレート	1	3
1715275	ウォーム	1	4
1715280	サヤ管	1	5
1715290	圧縮オイルバネ	1	6
1715701	平行ピン	B種 8x30	1
1715702	六角穴付き皿ボルト	M6x10	3
1715703	蝶ボルト	M6x15	1