



重量ラック

1000kg/段 (M1000)

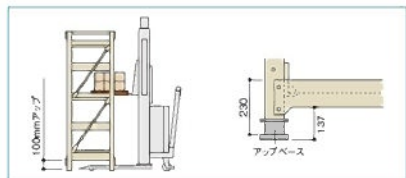


●エンド側のラックは中量ボルトレスラックです。

特長

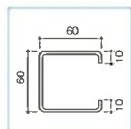
1. ハンドリフトに対応

支柱高さ2115、2415mmサイズでは、ハンドリフトのベースを進入させるために最下段のビームを100mmあげてセットできます。その他のサイズでは、オプションのアップベースを用いることにより100mmの空間を作ることができます。



2. 優れた構造

支柱には、ねじれに強いC型形状の成形材を使用しています。また、棚受を取り付ける支柱の連続孔は、逆台形状になっており、荷重がかかればかかるほど棚の組みつけが強固となるように設計されています。



3. 優れた経済性

高さ、奥行が同じであれば、支柱を兼用して連結できるため、場所を取らず経済的です。

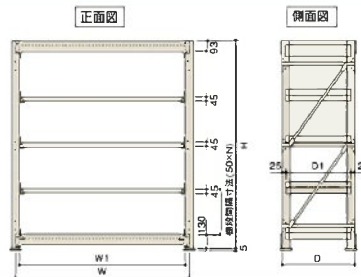


- オールアンカー (M10 × 50) 固定ベースプレートが標準装備です。
- 基本部材は、すべてパッケージ化され、収納物に応じて豊富なサイズの中からお選びいただけます。

4. 抜群の荷重耐久性

金具不要の横材、斜材がブレースの役割を果たし、最大積載質量への耐久性が抜群です。また積層棚の下層棚としてもご利用いただくことができます。

標準寸法



●H = 1215、H = 1515(mm)の場合、1 フレームにつき横材 2 本、斜材 1 本になります

■棚間寸法一覧表単位

呼び寸法 (W)	900	1200	1500	1800
有効寸法 (W1)	830	1130	1430	1730
本体外寸法	980	1280	1580	1880

呼び寸法 W は柱芯々 (mm) です。

■棚奥行寸法一覧表

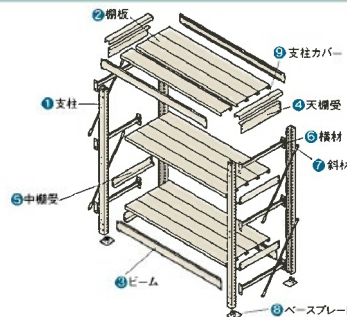
実寸法	617	759	901
呼び寸法 (D)	620	760	900
有効寸法 (D1)	570	710	850
本体外寸法	639	781	923

■棚高さ寸法一覧表

呼び寸法 (H)	1215	1515	1815	2115	2415
本体外寸法	1221	1521	1821	2121	2421

●有効棚段間寸法は棚段間寸法 - 45mm です。(最上段 142 + 50Nmm)

基本構成図



●1台当たり部材 (D=620 3段仕様)

番号	品名	基本型	連結型
1	支柱	4	2
2	棚板	12	12
3	ビーム	4	4
4	天棚受	2	2
5	中棚受	4	4
6	横材	6	3
7	斜材	4	2
8	ベースプレート	4	2
9	支柱カバー	2	1
	六角ボルト (M10×20)	56	36
	オールアンカー (M10×50)	4	2
	フランジ付六角ボルト:FN (M6×12)	12	12
	ライナー	8	4

組立説明

- 1 ベースプレートを支柱の底部にはめ込み M10 六角ボルト (B.N.W) で仮止めます。(2カ所)  
※支柱の上部と底部を逆にならないように注意してください。(図1)
- 2 次に支柱 2 本を床に置き、横材を 3 本、所定の支柱の丸孔に取り付け M10 六角ボルト (B.N.W) で仮止めます。  
※ H1200、H1500 は横材 2 本です。
- 3 斜材を横材の孔位置に取り付け、M10 六角ボルト (B.N.W) で仮止めするとフレームの出来上がりです。  
そのフレームを覆かたせたま、ビーム 4 本を支柱の孔位置に取り付けます。  
●ビームの向きを逆にならないように注意してください。
- 4 支柱上部の 2 つの角孔に天棚受をはめ込み、中棚受を希望する段ピッチに合わせるように、はめ込みます。  
この時に仮止め箇所を逆のボルトナットを全て締め固定します。
- 5 最後に棚板を棚受の上のせ、横材の片端の孔に横板どうしをフランジ付六角ボルト:FN でしっかり固定します。(棚板は千鳥目して固定します)

●天棚受に棚板をのせた場合、必ず支柱カバーを支柱の奥行方向へかぶせてください。

●安全上、オールアンカーを必ずご使用ください。