



中小企業BCP対策として自動消火装置ケスジャンは、  
2020ジャパン・レジリエンス・アワード(強靱化大賞)  
優秀賞を受賞いたしました。

ジャパン・レジリエンス・アワード  
2020



## 自動消火装置ケスジャンがある 安心で安全な生活。

火災が発生した時、いち早く発見し消火活動をしてくれるのが  
自動消火装置ケスジャン。

ケスジャンは、あなたの日々の暮らし、家族、生命、

そして財産を火災から守ってくれます。

生産物  
賠償責任保険  
加入

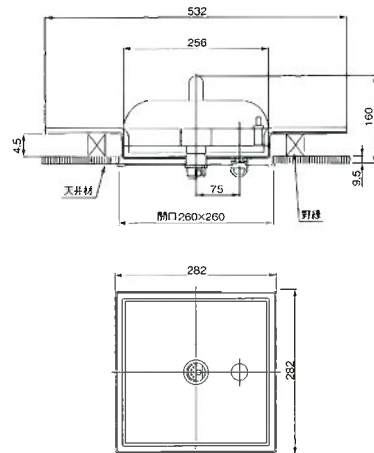
ご安心ください。  
メンテナンスは10年間一切不要。  
最大3億円まで補償の長期10年保証付。

自動消火装置ケスジャンの優れた消火能力、消火液は経年劣化することはありません。また、スプリンクラーのように定期的なメンテナンスも必要ありません。「正常に動作しなかった」「誤作動により損害が発生した」という万が一の場合でも、長期保証があるからご安心ください。  
設置後10年間は、一事故につき最高限度額3億円の損害賠償を補償いたします。

■自動消火装置 ケスジャン外形寸法図(単位:mm)

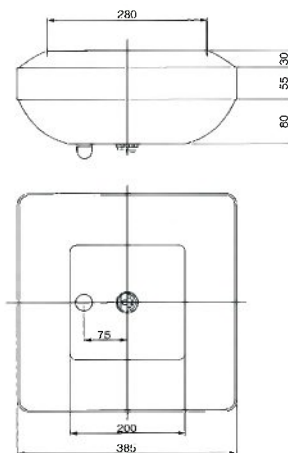
### CS-PA(天井埋込型)

※天井裏高さ160mm以上が必要となります



### CS-PB(天井吊下型)

※天井下地にビス2本でカンタンに設置できます



■自動消火装置 ケスジャン仕様

種別	天井埋込型
型式	CS-PA
種別	天井吊下型
型式	CS-PB
仕様	消防法施行令第32条 適用承認品
公称防炎面積 (一般火災)	10㎡(密閉された約6畳の空間)
消火薬剤	第三種浸潤剤(等水・薬剤量3リットル)
消火液放射時間	約7秒
放射角度	170度円錐形放射角
感知方式	熱感知作動加圧方式
作動温度	72℃
消火液	形状:ドーナツ型タンク
貯容量	最大径256mm 全高:179mm 材質:ステンレス
加圧ガス	炭酸ガスボンベ:1本
設置仕様温度範囲	-20℃~40℃
総重量	CS-PA/約6.5kg CS-PB/約8.5kg

■商品ご理解のために ●木カタログに掲載の商品は日本国内仕様です。海外では使用できません。  
■カタログについてのご注意 ●製品改良のため、仕様や外観の一部を予告なく変更することがあります。また、木カタログの商品の色調は印刷のため実物とは異なる場合がありますのであらかじめご了承ください。●木カタログに掲載された機種の中で、品切れになるものもありますので、販売店にお確かめのうえ、お選びください。

▲安全に関するご注意 ●ご使用前に「取扱説明書」をよくお読みのうえ、正しくお使いください。●正規販売代理店以外でご購入いただきました製品につきましては、保証対象外になる場合もございます。正規の施工業者または販売代理店からご購入いただきますようお願いいたします。



販売元/ エース21グループ株式会社 <https://www.ace21group.com>  
〒178-0001 東京都練馬区大塚南町7-20-5 TEL.03-5905-0411(代売) FAX.03-5905-0131



CS-PA(天井埋込型)

※天井裏高さ160mm以上が必要となります。  
[オープンプライス]



CS-PB(天井吊下型)

※天井下地にビス2本で簡単に設置できます。  
[オープンプライス]





# 72℃で火災を感知したら、7秒間の劇的消火。

燃え広がる炎を目の前にした時、時間とともに大きくなる炎を消火器を使って消火することはとても困難です。自動消火装置ケスジャンは、あなたの代わりに火災の熱を72℃で感知し7秒間で劇的に消火します。あなたの大切な家族、財産のためにも万全の準備を始めてみては。

作動からわずか7秒で火元を消火。消火液による損害も少ない。



自動消火装置ケスジャンが作動し、スプリンクラー使用時のように室内が水浸しになることはありません。家屋への損害や被害なども最小限に抑えてくれます。自動消火装置ケスジャンの消火液は人畜無害。人体やペットなどに害を及ぼす有害な物質は使用していません。

自動消火装置  
**ケスジャン**

熱を奪う  
**冷却効果**

酸素を奪う  
**窒息効果**

感えにくくする  
**不燃コーティング**

自動消火装置ケスジャンが優れている消火能力、再燃防止能力。燃焼に必要な三要素を瞬時に除去。火災は「熱」と「酸素」と「可燃物」の三要素が結びつくことにより燃焼します。三要素のうちひとつも取り除ければ消火は可能です。ケスジャンは熱を奪う「冷却効果」、酸素を奪う「窒息効果」、可燃物を燃えにくくする「不燃コーティング」の三要素がすべて同時に作用します。消火のプロセスを確実に実行するとともに、火災の再燃防止にも力を発揮します。

自動消火装置 **ケスジャン**

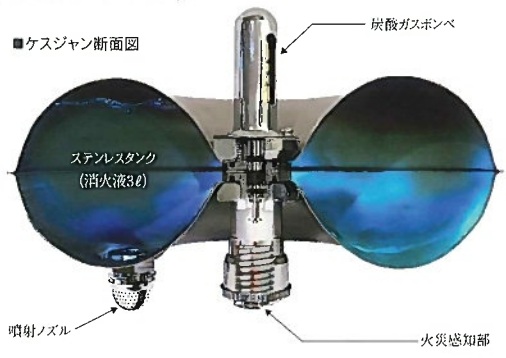
ビルドインタイプだから スッキリ設置!

家族の安全・安心を見守ります!

面倒な工事もなく取付も簡単!

作動からわずか **7秒!** 消火

火災の大半は台所の「コンロの消し忘れ」が多く、全火災の7.5% (2,470件) を占めています。自動消火装置ケスジャンは、火災の熱を72℃で感知し、170°の円錐形放射角で一気に消火液を噴射。わずか7秒で火災を消火します。

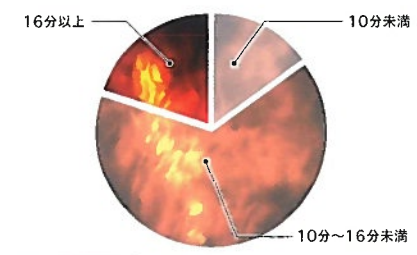


配線・配管は一切不要。10年間メンテナンスフリーの手軽さ。自動消火装置ケスジャンは、配線・配管は一切必要としません。設置してから10年間はメンテナンスフリーの手軽さで日々の「安心・安全」をご提供します。

## 火災の拡大を防ぐには初期消火が重要。

天井に燃え移ってしまった火を消すのは非常に困難です。被害を最小限に抑えるには火を大きくしないこと。天井に燃え広がるまでの3分以内に、即座に初期消火活動を行うことが重要になります。

火災通報から放水までに要する時間



平成30年版 総務省消防庁消防白書より抜粋

自動消火装置ケスジャンの特長は

- 24時間安心と安全を提供  
火災を見張り、全自動で消火
- 配線・配管は必要としない  
地震・停電時でも自動作動
- 配置後のメンテナンスは不要  
10年間メンテナンスフリー
- 72℃で感知し、7秒で即座に消火  
即効性があり、人畜無害の消火液
- 消火後の再燃を防止  
第3種浸潤剤等入水・薬剤量3ℓ

## 取付け場所で選べる2タイプ。

戸建て、マンション、事業所、介護施設、倉庫など、新築はもちろんリフォーム時も取付け可能。CS-PAは新築時の天井に埋込型として、CS-PBは今お住いの住宅に天井吊下型として取付けができます。



累計出荷台数  
**約80万台**  
2026年4月現在

新築にも、リフォームにも安心と安全をプラス。ケスジャンはあらゆる室内にスマートに設置できます。

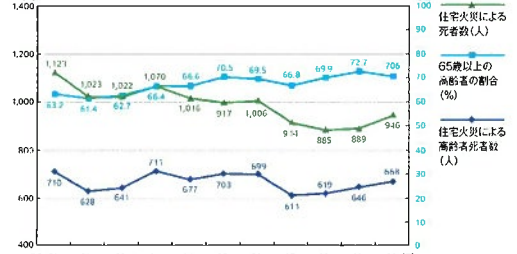


自動消火装置ケスジャン1台の作動有効範囲は約6畳 (10㎡) です。キッチン以外にも、仏間のある和室、コンセントの集中する箇所など火の気の心配な居室への設置をおすすめします。シンプルなデザインだからお部屋の雰囲気もわざわざ、さまざまな空間にスマートに収まります。

介護施設、高齢者向住宅などにもおすすめです。介護施設や高齢者向住宅、グループホームなどにも自動消火装置ケスジャンをおすすめいたします。また、年々増えつつある高齢者の一人暮らしの生活もケスジャンが見守ります。



近年、台風や地震による停電から復旧する時に発生する「通電火災」が増えています。



※平成30年版 総務省消防庁消防白書より抜粋  
[住宅火災の件数 (放水を除く)]、[住宅火災による死者数 (放水自衛者等を除く)]、[住宅火災による高齢者死者数 (放水自衛者等を除く)]については左軸を、[65歳以上の高齢者の割合]については右軸を参照

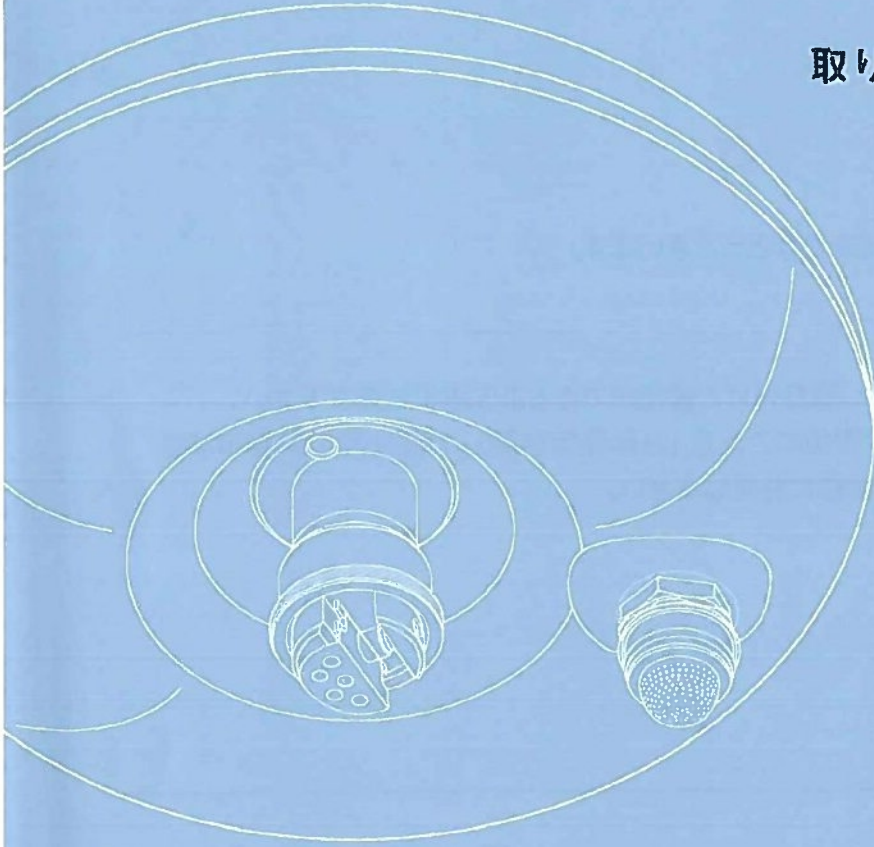


信頼の性能で大手企業も採用。

自動消火装置ケスジャンは、消火能力の高さと信頼性で数多くの住宅デベロッパーならびに大手企業にも採用されています。夜間の出入りが少なくなる営業所、事務所、無人の倉庫、コインランドリーなど私たちの日々の生活に欠かせない場所にも数多くのケスジャンが採用されています。



取り付け施工説明書



自動消火装置

**ケスジャン**

CS-PA

## はじめに

ご購入いただきありがとうございます。

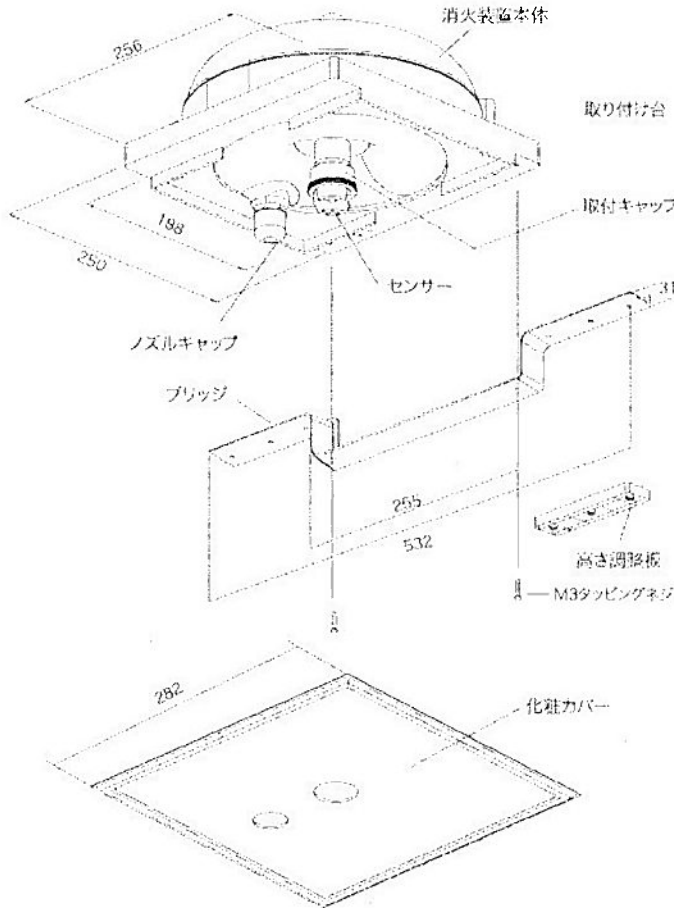
この説明書は、正しい取り付けと維持ができるよう必ずお読み下さい。  
添付されている「設置後のご注意(お客様保存用)」の保証書に必要事項を  
ご記入の上必ずお客様にお渡し下さい。

## 目次

---

梱包部品明細と寸法	1
設置位置	2
野縁の補強と石膏ボードの開口	4
ブリッジの取り付け	4
ケースジャン本体の施工	5
化粧カバーを取り付ける際にノズル位置の 微調整が必要な場合(ノズル位置の調整)	6
化粧カバーの取り付け	7
ノズルキャップの脱着確認	8
天井内収まり図	9

## ■ 梱包部品明細と寸法



### ◆ ケスジャン本体1台

消火装置本体と取り付け台とが一体に組まれています。

### ◆ 高さ調整板(5mm12枚、10mm4枚)

天井ボードの厚さ及び野縁の高さによりケスジャン本体の取り付け高さを調整します。

※4ページ 3 参照

### ◆ ブリッジ 2本

野縁又は補強野縁に取り付け、ケスジャン本体を固定します。

### ◆ M3タッピングネジ 4本

本体とブリッジを固定します。

### ◆ 化粧カバー 1枚

天井開口面を化粧カバーで覆います。

取り付け施工  
説明書  
(本書)

設置後のご注意  
(お客様保存用)

お 願 い

添付の「設置後のご注意」には保証書が併記してあります。  
設置後必要事項をご記入の上、必ずお客様にお渡しください。



警告

誤った取り扱いをすると、人が死亡又は重症(\*1)を負うことが想定されることを示します。



注意

誤った取り扱いをすると、人が障害(\*2)を負うことが想定されるか、又は物的損害(\*3)の発生が想定されることを示します。

\*1: 重症とは、失明やけが、やけど(高温・低温)・感電・骨折・中毒などで、後遺症が残るものおよび治療に入院、長期の通院を要するものをさします。

\*2: 障害とは、治療に入院や長期の通院を要さないけが・やけど・感電などをさします。

\*3: 物的損害とは、家具・家具・及び家畜・ペットにかかわる拡大損害をさします。



## 注 意

1. 取り付けの際、感知部に無理な衝撃等を加えないでください。
2. ケスジャン本体は、必ず水平に取り付けてください。
3. 取り付け後、ノズルキャップがしっかり装着しているか確認してください。 ※8ページ[7]参照
4. 屋内専用です、屋外では使用できません。
5. エアコンの吹出口正面には設置しないでください。温風により作動することがあります。

## 1 設置位置

### ● 居室の防護

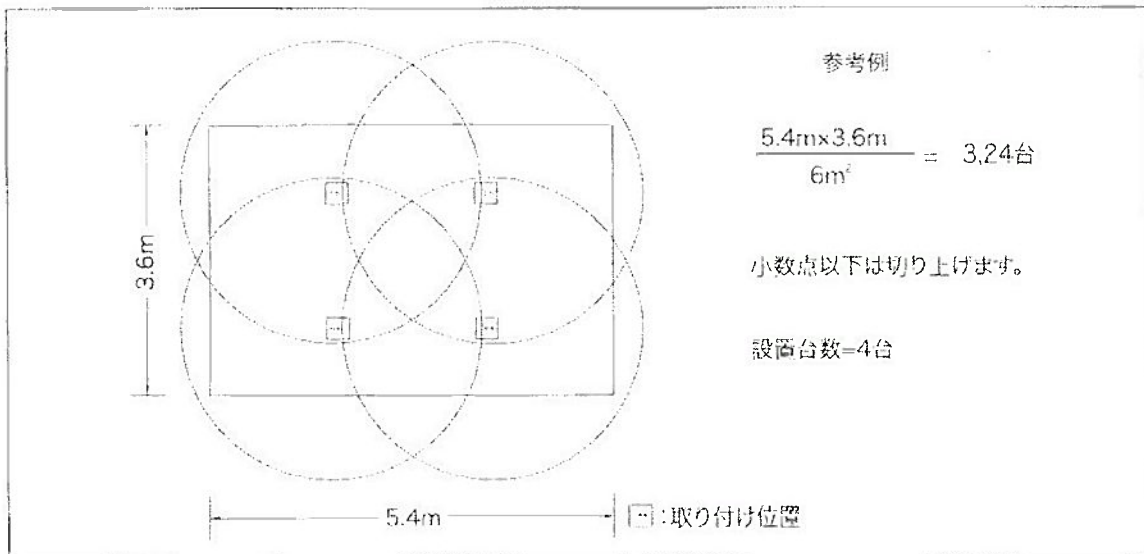
● 10㎡以下の居室を防護する場合は天井のほぼ中央に設置してください。

● 10㎡以上の居室を防護する場合は

$$\frac{\text{居室面積}}{6\text{m}^2} = \text{設置台数}$$

(小数点以下は切り上げ)

の式に基づき設置台数を算出の上、ケスジャンを均等に設置してください。

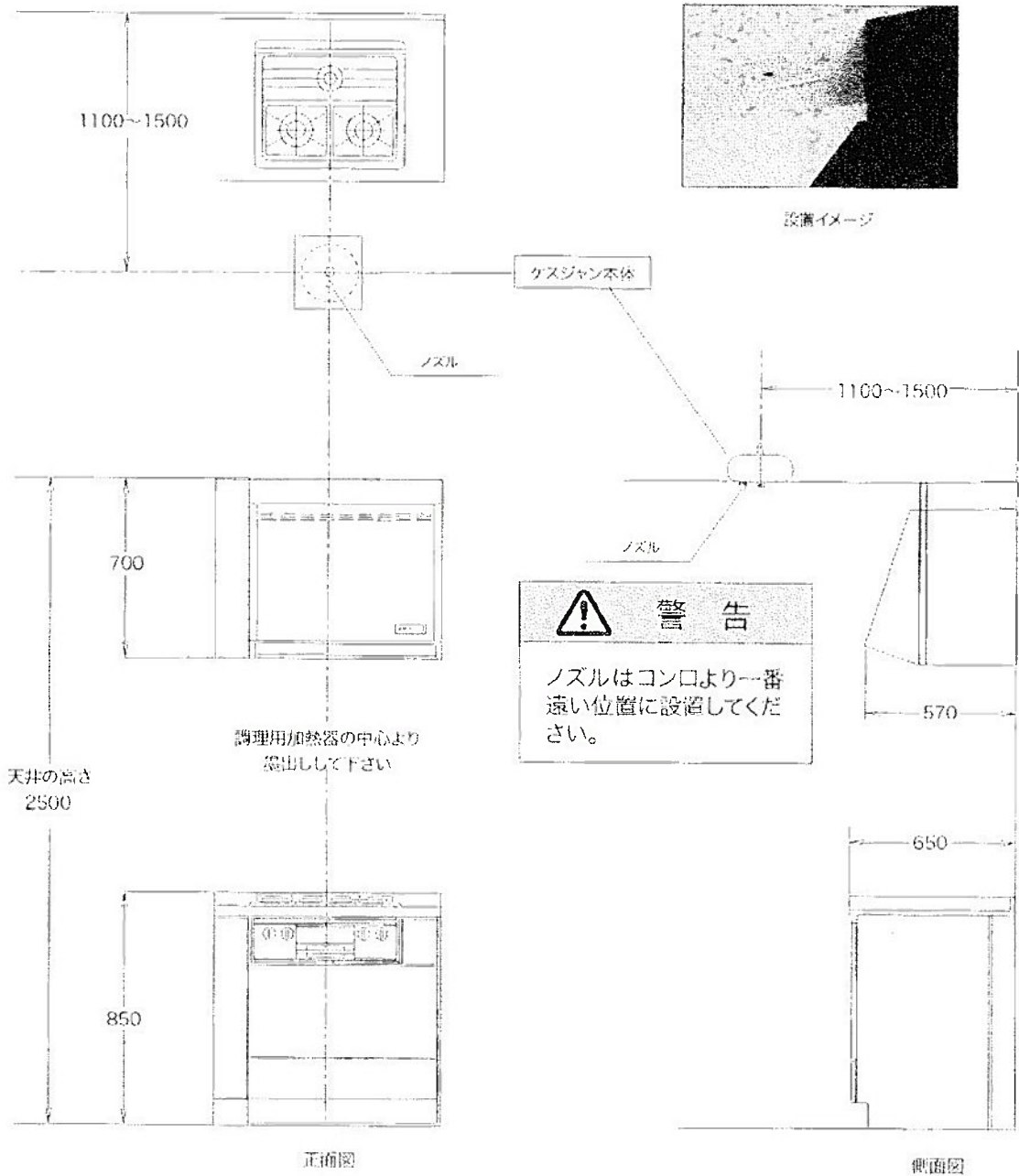




## ◆天ぷら油火災など調理用加熱器周辺の防護

☞ ケスジャン本体の中心が(図-1)に納まるよう墨出ししてください。

※ オープンキッチンの場合も同様に墨出ししてください。



調理用加熱器を防護対象としたキッチンの基本取り合い寸法

寸法単位:mm



## 2 野縁の補強と石膏ボードの開口



注意

梁等を避けるため野縁間に設置できない場合や、設置位置(図-1)に設置できない場合は、野縁をカットして補強してください。(図-3)

- ✦ ケスジャン本体を取り付けるための開口を天井下地および石膏ボードに設けてください。
- ✦ 開口部の野縁を補強してください。(図-2)
- ✦ 石膏ボードの開口は野縁間の中心から墨出ししてください。

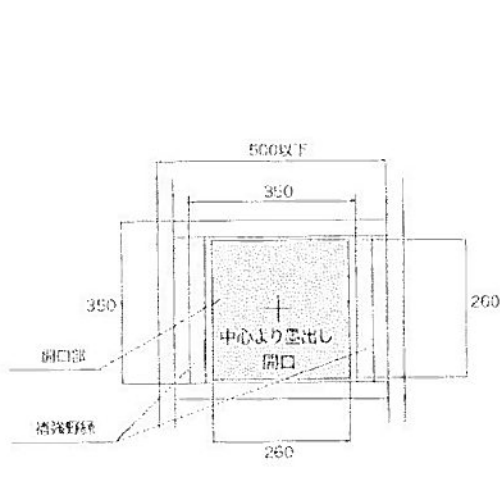


図-2

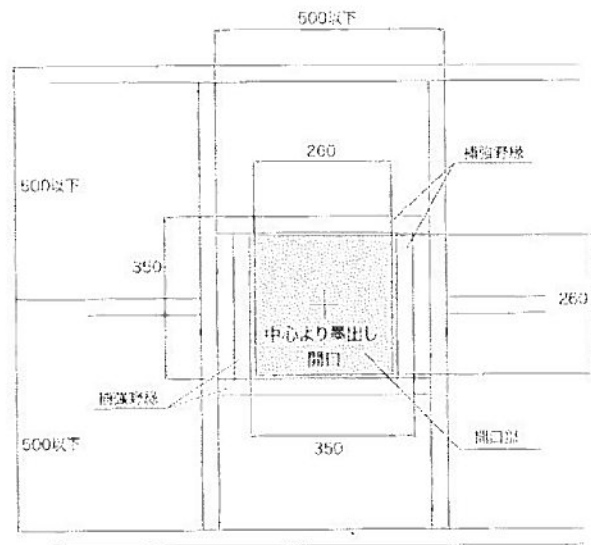


図-3

## 3 ブリッジの取り付け

1. ブリッジを使用する場合の基本寸法は天井ボード厚9.5mm・野縁45mmになっています。それ以外の場合は高さ調整板を使用します。
2. 石膏ボードの厚さと野縁の高さに合わせて、ブリッジに高さ調整板を取り付け設置高さを調整します。(図-4)

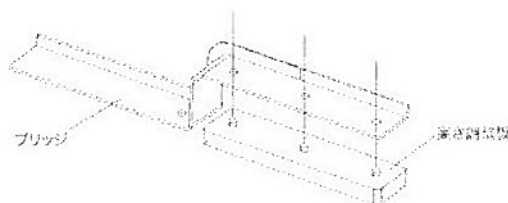
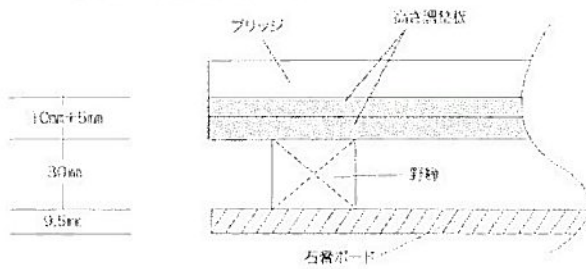


図-4



参考例(図-5)



石膏ボード9.5mm、野縁30mmの場合  
10mm+5mmの高さ調整板を取り付けます。

3.ブリッジを天井内に挿入し、野縁又は補強野縁に載せます。(図-6)

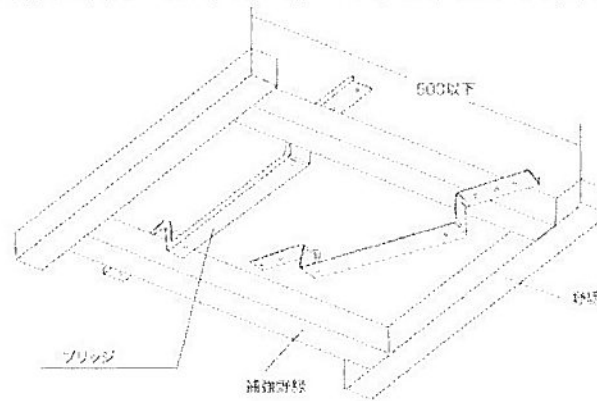


図-6

#### 4 ケスジャン本体の施工

1. 本体中心のセンサー部をしっかりと握り施工してください。
2. 取り付け台のガイドをブリッジに合わせて本体を天井内に挿入します。(図-7)
3. 本体をもったまま、各ブリッジをガイド方向に寄せて本体取り付け台をブリッジ上に載せます。

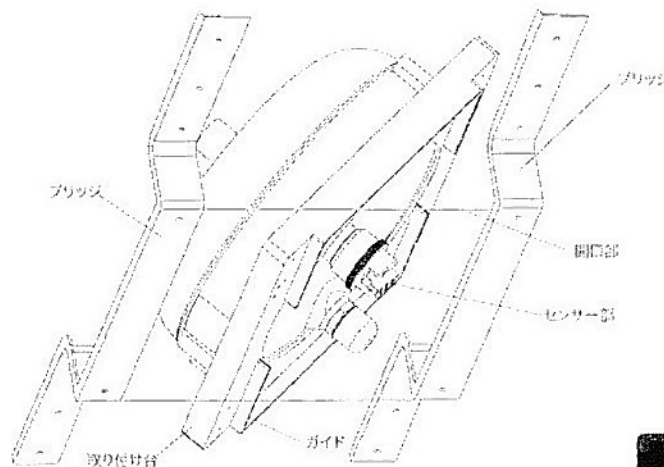
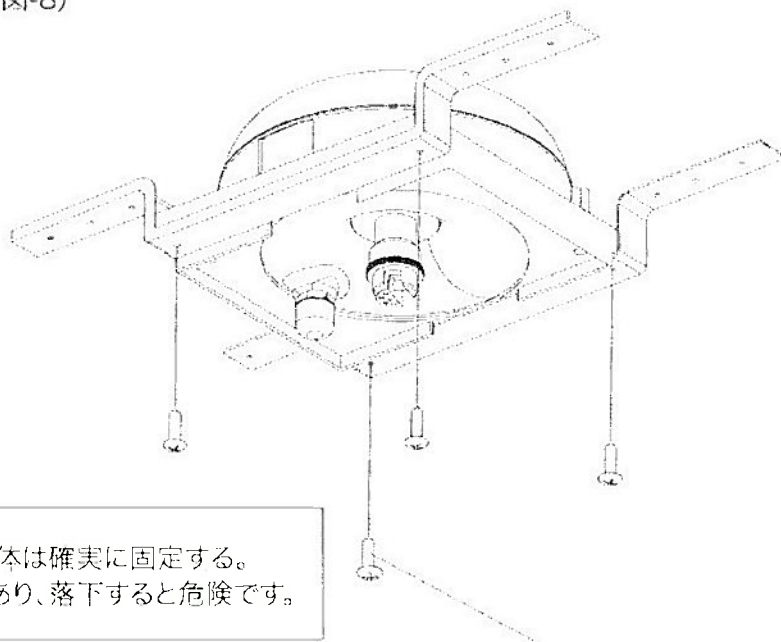


図-7

4. 本体とブリッジを付属のネジ(M3タッピングネジ)  
4本で固定します。(図-8)



**警告**

●ブリッジと本体は確実に固定する。  
本体重量は6.5kgあり、落下すると危険です。

M3タッピングネジ4本でブリッジと  
本体をネジ上めます

図-8

## 5 化粧カバーを取り付ける際にノズル位置の 微調整が必要な場合（ノズル位置の調整）

1. 本体固定ネジを緩めます。(2カ所)

**注意**

●本体固定ネジは外さない。  
消火装置本体を固定できなくなります。  
(本体固定ネジは7回転で外れます) (図-9)

2. センサーを握り本体を左右に回転させ、  
ノズルの位置を合わせます。  
ノズルの位置合わせは、本体を若干持  
ち上げ、ノズル部を移動する方向に押  
すと動きます。
3. 本体固定ネジを再度締め付け、取り付  
け台と本体を固定します。

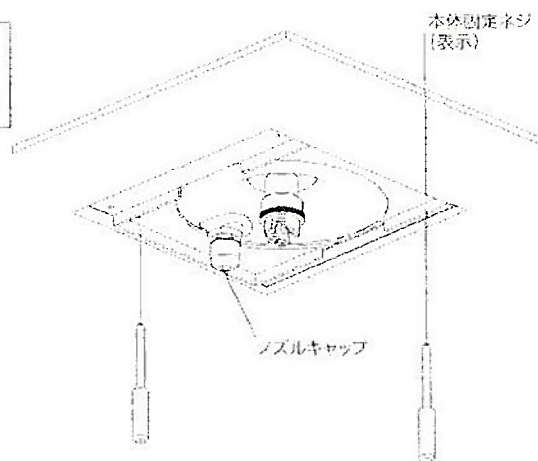


図-9

## 6 化粧カバーの取り付け

1. センサーに組み込まれている取付キャップを外します。
2. 本体に化粧カバーを装着して、天井面との間に隙間ができないよう、取付キャップで化粧カバーを固定します。(図-10)

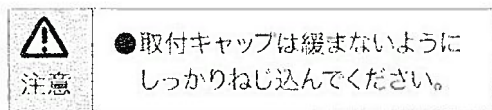
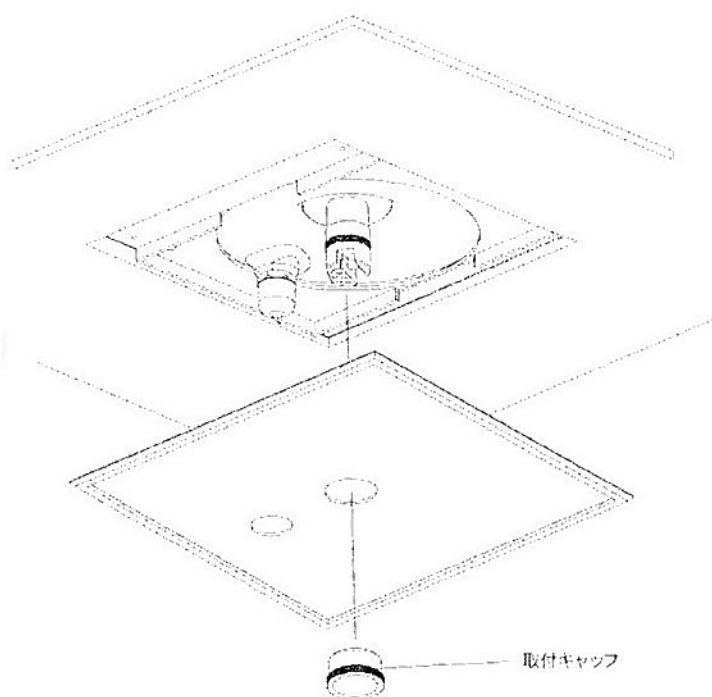
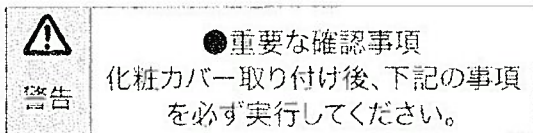


図-10





## 7 ノズルキャップの脱着確認



化粧カバー取り付け後、ノズルキャップが確実に外れるか確認してください。(図-11)

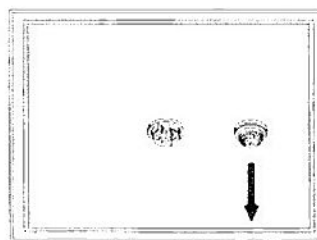


図-11

### ノズルキャップが外れない場合

化粧カバーの穴にノズルキャップのツバの部分が噛んでいます。ノズルキャップが確実に外れるように化粧カバーの位置を調整してください。(図-12)

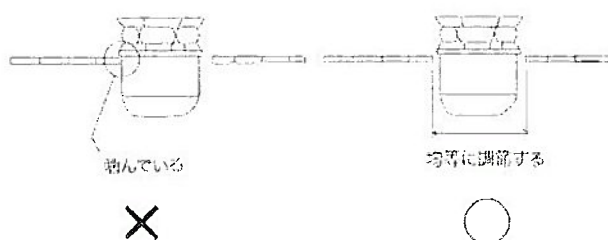
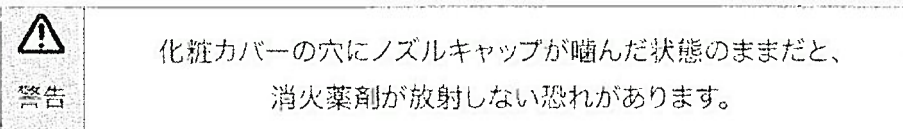
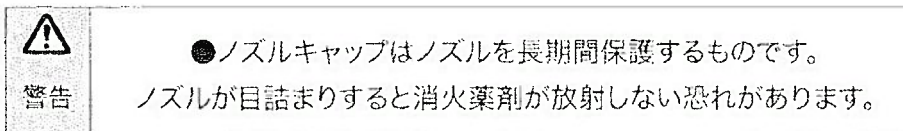


図-12

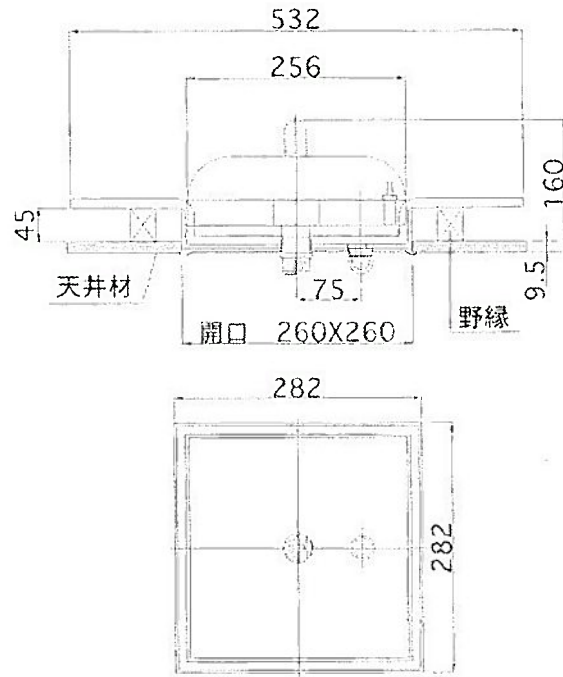


脱着確認終了後、ノズルキャップは絶対に外さないでください。



※ノズルキャップは絶対に外さないよう、お客様にお伝えください。

# 天井内納まり図



CS-PA

寸法単位 mm

販売元

エース 21 グループ株式会社

製造元

株式会社 富士技研

〒178-0061 東京都練馬区大泉学園町7-26-5

TEL 03-5905-0411