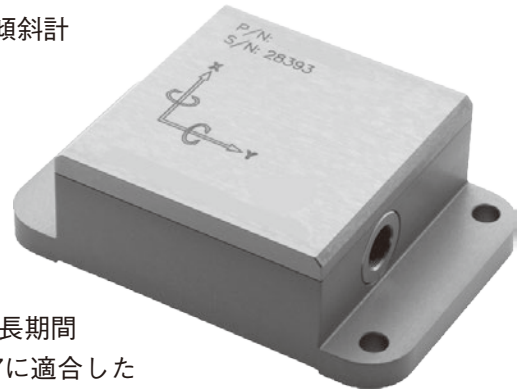


# 高分解能MEMS2軸傾斜センサー DP2シリーズ

- ▶ アナログ/デジタル同時出力2軸MEMS傾斜センサーを搭載した傾斜計
- ▶ アルミケースに格納、防水・耐衝撃振動・電磁抑止防護構造
- ▶ 独自開発、耐久高精度センサー 静電容量方式
- ▶ サーミスタ共有制御・温度補正 幅広い温度環境に耐える



## 測定範囲 $\pm 5^\circ$ $\pm 10^\circ$ $\pm 15^\circ$ $\pm 30^\circ$

最新の精密MEMSセンサーを使い、傾斜による静電変化の導電率の変化を捉えるセンサーです。センサーそのものが原理的に長期間厳しい環境に耐えるものとして設計されています。防護構造IP67に適合したアルミケースに収められ、信号の入出力には同規格の防水コネクタが使用されています。

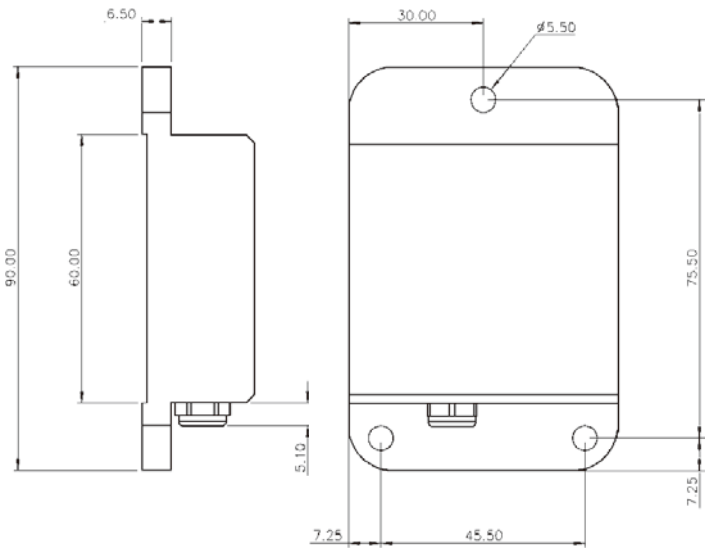
### ●特 徴

- ▶ 最新のMEMS技術を利用 ▶ 長期間の耐久性、堅牢性 ▶ 長期間の安定出力
- ▶ デジタルとアナログ同時出力 ▶ 高い温度特性 ▶ デジタル出力のボーレートを任意で変更可能

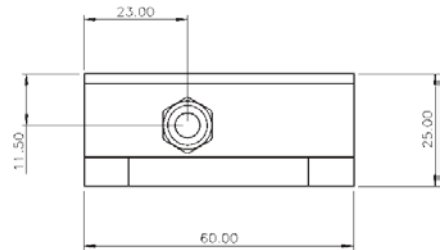
### ●仕 様

2軸傾斜計 デジタル、アナログ電圧同時出力  
 機 種 名 LS-5/10/15/30/DP2  
 測 定 範 囲  $\pm 5^\circ$ / $\pm 10^\circ$ / $\pm 15^\circ$ / $\pm 30^\circ$   
 分 解 能 約0.001°  
 直線性(20°C) デジタル(アナログ)  
 $\pm 5.00^\circ < 0.02^\circ$   
 $\pm 10.0^\circ < 0.03^\circ$   
 $\pm 15.0^\circ < 0.04^\circ$   
 $\pm 30.0^\circ < 0.05^\circ$   
 繰 返 し 性  $< 0.05^\circ$   
 アナログ電圧出力 0.5V~4.5V(0°=2.5V)  
 温度特性(水平)  $\pm 0.002^\circ/\text{C}$   
 応答周波数 約0.5Hz  
 ドリフト(水平)  $\pm 0.01$   
 使用温度 約-40°C~85°C  
 保管温度 約-40°C~+85°C  
 防護等級 IP-67 アルミニウム  
 電源電圧 +12~+30VDC  
 出力ケーブル シールド付7芯(直出)  
 3000mm  
 質 量 約190g  
 寸 法 W60×L90×H28mm  
 耐 振 性 約10G 10~500Hz  
 耐 衝 撃 性 100G 6ms  
 RoHS指令・REACH規制対応

### ●外形寸法



- ケーブル 2000mm
1. +電源 赤
  2. GND 黒
  3. シグナルとRS232 GND 緑
  4. X アナログ信号 橙
  5. Y アナログ信号 白
  6. Tx 茶
  7. Rx 青



寸法(mm)