



環境に優しい「省エネルギー設計」

4G LTEソーラーカメラ

ソーラーパネル

80Wパネル
1.5～4日以内で完全充電

セット内容

内蔵式バッテリー

320WHのリチウム
日光無しで5日間録画
(完全充電時)

カメラ本体

通常録画
動体検知
スケジュール録画
ColorVu 24Hカラー

ブラケット

耐風速約30m/s

HIKVISION

太陽光発電

電気もネットワークも不要で設置可能

8MP

IP67

4GLTE

NTT Docomo, KDDI, SoftBank
+3社回線を使っている格安SIMに対応

ColorVu 24Hカラー

太陽光発電 4G LTEカメラセット



電源ケーブル・LANケーブル不要

太陽光を利用することで、電気配線を必要とせず設置可能。

内蔵バッテリーは、スマートな電力管理と長期的な蓄電に

対応しております。雨や曇りの場合であれば、最大7日間の連続稼働が可能。

GSM、WCDMA、4GLTEなどの複数の規格に対応している為、

カメラのセットアップは、モバイルネットワークを介してインターネットに、簡単にワイヤレスに接続できます。

設置が簡単

軽量かつプロフェッショナルなモジュール化されたデザインにより、

機械的な設備がなくともセットアップが可能。

設置コストと時間を大幅に削減できます。



悪天候、問題ありません。

屋外での使用を前提として設計されたソーラーカメラは、強風・暴風などの

悪天候にも問題ありません。Hikvisionの太陽電池式カメラの

セットアップは、頑丈で安定した構造となっています。



極端に低い温度でも問題ない

一般的なバッテリーは、特に高地では冬になると電源が落ちたり、

全く使えなくなったりしますが、このソーラーカメラセットには、

マイナス20度の低温下でも動作するバッテリーが搭載されています。



DS-2XS6A87G1-L/C32S80(No battery) (JP)

8MP固定焦点 ソーラー発電 4Gネットワークカメラ

ColorVu

AcuSense



ケーブル敷設が難しく電源環境が無くても、カメラ監視を可能にするシステムです。
太陽光パネルとバッテリーの組合せで動作し、ワイヤレスで設置場所を選びません。

- ・ 8.0MP 超高解像度
- ・ 最大解像度 3840×2160 @15fps
- ・ 120dBのワイドダイナミックレンジ
- ・ カラー撮影最低照度0.0005 Lux (F1.0、AGC ON)
- ・ HIKVISION ColorVu、AcuSenseテクノロジー搭載
- ・ 80Wソーラーパネルと320WHリチウムバッテリーで動作
- ・ 4G(LTE)モジュール内蔵(LTE-TDD/LTE-FDD/WCDMA)でワイヤレス対応
- ・ 64GB eMMCストレージを内蔵 (最大256GBまでのストレージに対応)
- ・ カメラIP保護等級：IP67



■仕様

カメラ	
映像素子	1/1.2" プログレッシブスキャンCMOS
最低照度	カラー: 0.0005 Lux @ (F1.0, AGC ON) / 白黒: 0 Lux (ホワイトライト)
最大解像度	3840 × 2160
シャッター速度	1 秒 ~ 1/100,000 秒
ワイドダイナミックレンジ(WDR)	120dB
SN比	≧ 52dB
レンズ	
レンズタイプ	固定焦点、 2.8 mmまたは 4 mm (選択)
焦点距離と画角	2.8 mm, 水平: 101.6° , 垂直: 52.4° , 対角: 124° 4 mm, 水平: 88.2° , 垂直: 48.7° , 対角: 101.8°
絞り	F1.0
アイリスタイプ	固定
レンズマウント	M20
DORI	2.8 mm: D: 44 m, O: 17.5 m, R: 9 m, l: 4.5 m 4 mm: D: 53 m, O: 21 m, R: 11 m, l: 5 m
補助照明	
補助照明	LEDホワイトライト
最大照射距離	30 m
スマート照明	対応
ビデオ	
メインストリーム	50 Hz: 12.5 fps (3840 × 2160, 2688 × 1520, 1920 × 1080, 1280 × 720) 60 Hz: 15 fps (3840 × 2160, 2688 × 1520, 1920 × 1080, 1280 × 720)
サブストリーム	50 Hz: 12.5 fps (640 × 480, 640 × 360) 60 Hz: 15 fps (640 × 480, 640 × 360)
ビデオ圧縮方式	メインストリーム: H.265 メインストリーム (フルパワーモード時): H.265+ サブストリーム: H.265/MJPEG
ビデオビットレート	32 Kbps ~ 16 Mbps
H.265タイプ	メインプロファイル
ビットレート制御	固定ビットレート / 可変ビットレート
スケーラブル映像符号化(SVC)	対応 (H.265エンコーディング)

関心領域(ROI)	メインストリームに4つの固定領域
ネットワーク	
同時ライブビュー	最大 6 ch
API	オープンネットワークビデオインターフェース：ONVIF (Profile S, Profile G, Profile T), ISAPI, SDK, ISUP
対応プロトコル	TCP/IP, ICMP, HTTP, HTTPS, FTP, DHCP, DNS, DDNS, RTP, RTSP, RTCP, NTP, UPnP, SMTP, SNMP, IGMP, 802.1X, QoS, IPv6, UDP, Bonjour, SSL/TLS
ユーザー/ホスト	最大 32ユーザー。3つのユーザーレベル：administrator、operator、user
セキュリティ	パスワード保護、複雑なパスワード、HTTPS暗号化、802.1X認証（EAP-MD5）、透かし挿入、IPアドレスフィルタ、HTTP/HTTPS基本認証およびダイジェスト認証、ONVIFのWSSE認証/ダイジェスト認証、HTTPSを経由したRTP/RTSP、制御タイムアウト設定、TLS1.2 ver HTTPS, control timeout settings, TLS 1.2
ネットワークストレージ	NAS (NFS, SMB/CIFS), 自動ネットワーク補充 (ANR) ハイエンドの Hikvisionメモリーカードと共に、メモリーカードの暗号化とヘルス検出がサポートされています
管理ソフトウェア	Hik-Connect (低電力モードもサポート)、Hik-central Professional
ウェブブラウザ	プラグイン必要なライブビュー: IE 10以降 プラグイン無料のライブビュー: Chrome 57.0以降、Firefox 52.0以降 ローカルサービス: Chrome 57.0以降、Firefox 52.0以降
モバイル通信	
SIMカードの種類	MicroSIM
対応周波数	DS-2XS6A87G1-L/C32S80 (JP): LTE-TDD: Band41 LTE-FDD: Band1/3/8/11/18/19/21/26/28 WCDMA: Band1/8
内蔵4Gモジュール規格	DS-2XS6A87G1-L/C32S80 (JP): LTE-TDD/LTE-FDD/WCDMA
画像	
Wide Dynamic Range (WDR)	120 dB
デイ/ナイト切替	昼、夜、自動、スケジュール
画像エンハンスメント	BLC、HLC、3D DNR
画像パラメータ設定切替	対応
画像設定	彩度、輝度、コントラスト、シャープネス、ゲイン、 ホワイトバランスはクライアントソフトウェアまたはWebブラウザで調整可能

SNR	≥ 52 dB
プライバシーマスク	4つのプログラムが可能なポリゴンプライバシーマスク
インターフェース	
RS-485	RS-485×1 (半二重)
オンボードストレージ	内蔵メモ리카ードスロット：microSD card (最大256GB) 内蔵ストレージ：64 GB eMMCストレージ
リセットキー	搭載
イーサネットインターフェース	RJ45×1 10Base-T/100Base-TX (自己適応型イーサネットワーク)
イベント	
基本イベント	動体検知、ビデオ改ざんアラーム 例外(ネットワーク切断、IPアドレス競合、不正ログイン、HDDフル、HDDエラー)
スマートイベント	ライン交差検知、侵入検知、領域入口検出、領域出口検出、無人手荷物検知、物体除去検知 ※1 最大4つの領域設定が可能です ※2 スマートイベントはフルパワーモード時のみです
リンケージ	FTP/NAS/メモ리카ードにアップロード、監視センターに通知、電子メールを送信、録画開始、キャプチャー作動
全般的	
電源	DC 12 V ± 20%/5.5 mm φ 同軸電源プラグ
待機電力消費量	53 mW
平均消費電力(24H)	2 W (4G通信を除く)
最大消費電力	3.2 W
材質	フロントカバー:金属、カメラボディ:金属、ブラケット:金属
組立完成寸法	829.9 mm × 696.3 mm × 760 mm
重量(バッテリー、ソーラーパネル含)	約25.4 kg
梱包寸法	862 mm × 292 mm × 765 mm
梱包重量	約30.1 kg
	Approx. 30.1 kg (66.3 lb.)
保管環境	-20°C ~ 55°C、湿度 95% 以下 (結露なし)
始動、動作環境	-20°C ~ 55°C、湿度 95% 以下 (結露なし)
ウェブブラウザ言語	日本語、英語、ドイツ語、イタリア語、フランス語、韓国語、中国語、他、全33言語
基本機能	ちらつき防止、死活監視、ミラー、プライバシーマスク、フラッシュログ、電子メールによるパスワードリセット、ピクセルカウンター

バッテリー（別売）	
バッテリーの形式	リチウムバッテリー ※バッテリーは別途ご注文下さい
容量	30 Ah
最大充電電圧	12.6 V
バッテリー電圧	10.8 V
使用温度範囲	充電: -20°C ~ 45°C 放電: -20°C ~ 60°C
バッテリー寿命	500サイクル以上
重量	約 3.3 kg
寸法	236 mm × 154 mm × 80 mm
ソーラーパネル	
発電量	80 W
重量	約 5.8 kg
寸法	640 mm × 760 mm
認証	
EMC	CE-EMC (EN 55032: 2015, EN 61000-3-2:2019, EN 61000-3-3: 2013+A1:2019, EN 50130-4: 2011+A1: 2014); RCM (AS/NZS CISPR 32: 2015); FCC (47 CFR Part 15, Subpart B); IC (ICES-003: Issue 7)
RF	CE: CE-RED (EN 301908-1,EN 301908-2,EN 301908-13, EN 301511,EN 301489-1,EN 301489-52,EN 62133); ICASA: same as CE-RED FCC ID (47 CFR Part15 Subpart C); IC ID (RSS-132 Issue 3, RSS-133 Issue 6, RSS-139 Issue 3, RSS-130 Issue 2, RSS-102 Issue 5); MIC (Article 49-6-4 and 49-6-5 the relevant articles and MIC Notice No. 1299 of the Ordinance Regulating Radio Equipment)
Safety	CB (IEC 62368-1:2014+A11) CE-LVD (EN 62368-1:2014/A11:2017) LOA (IEC/EN 60950-1)

Environment	CE-RoHS (2011/65/EU); WEEE (2012/19/EU); Reach (Regulation (EC) No 1907/2006)
Protection	カメラ: IP67 (IEC 60529-2013) Wind resistance 12 level

*バッテリーは別途ご注文下さい

▪ Available Model

DS-2XS6A87G1-L/C32S80(No battery) (2.8/4 mm)

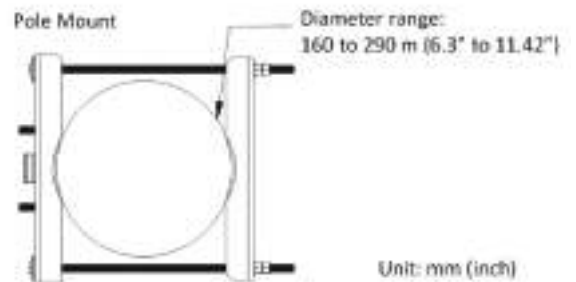
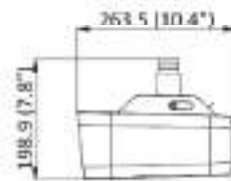
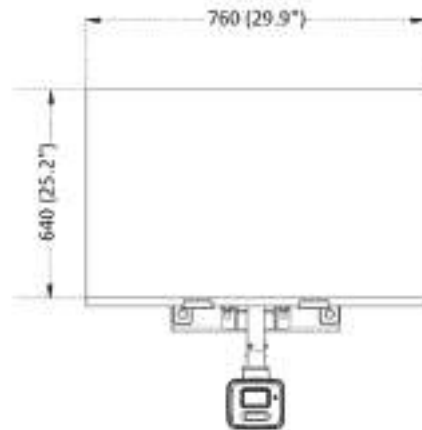
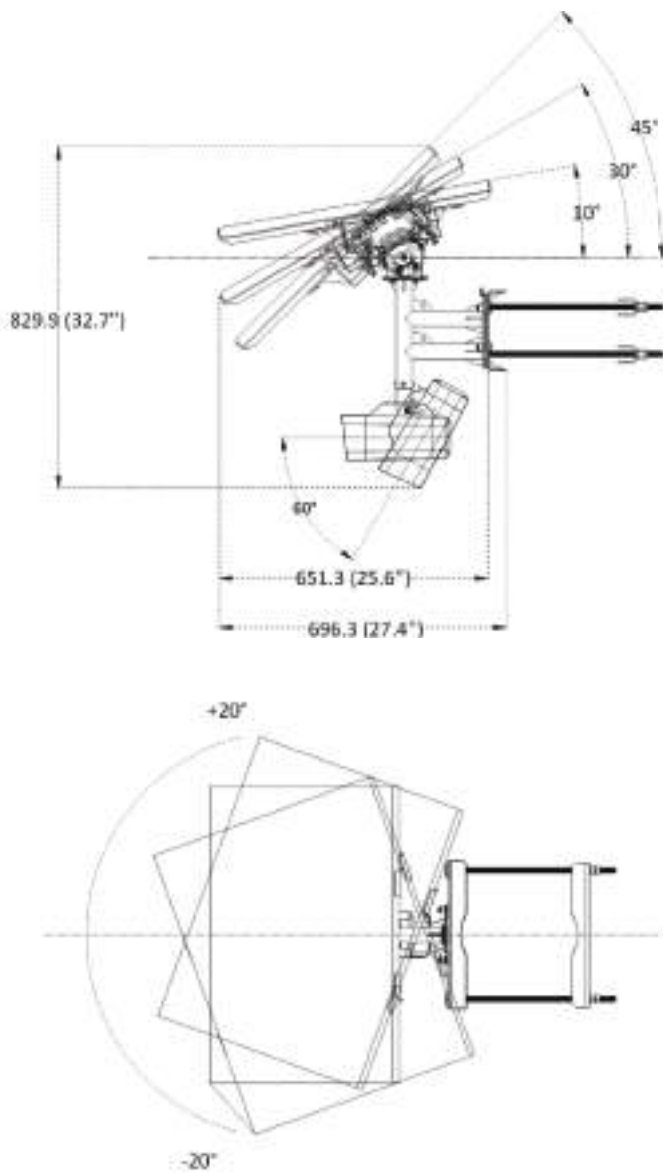
▪ Typical Application

Hikvision products are classified into three levels according to their anti-corrosion performance. Refer to the following description to choose for your using environment.

This model has MODERATE SPECIFIC PROTECTION.

Level	Description
Top-level protection	Hikvision products at this level are equipped for use in areas where professional anti-corrosion protection is a must. Typical application scenarios include coastlines, docks, chemical plants, and more.
Moderate protection	Hikvision products at this level are equipped for use in areas with moderate anti-corrosion demands. Typical application scenarios include coastal areas about 2 kilometers (1.24 miles) away from coastlines, as well as areas affected by acid rain.
No specific protection	Hikvision products at this level are equipped for use in areas where no specific anti-corrosion protection is needed.

▪ 寸法



▪ アクセサリー

▪ オプション

DS-2F5SCH30

Lithium Battery



Distributed by



株式会社interEDGE
〒466-0064
愛知県名古屋市中区和区鶴舞2-4-4
Tel: 052 (882) 0700 Fax: 052 (882) 0701
<https://interedge.jp>
<https://www.nagoyacamera.com>

HIKVISION

Headquarters

No.555 Qianmu Road, Binjiang District,
Hangzhou 310051, China
T +86-571-8907-5998
overseasbusiness@hikvision.com

Hikvision USA
T +1-909-885-0900
sales.usa@hikvision.com

Hikvision Australia
T +61-2-8599-4233
salesau@hikvision.com

Hikvision India
T +91-22-28409800
sales@pram@hikvision.com

Hikvision Canada
T +1-866-200-8690
sales.canada@hikvision.com

Hikvision Thailand
T +662-275-9949
sales.thailand@hikvision.com

Hikvision Europe
T +31-23-5542770
sales.eu@hikvision.com

Hikvision Italy
T +39-0458-6902
info.it@hikvision.com

Hikvision Brazil
T +55 11 3318-0050
latam.support@hikvision.com

Hikvision Turkey
T +90 216521 7070- 7074
sales.tr@hikvision.com

Hikvision Malaysia
T +601-2652-2413
sales.my@hikvision.com

Hikvision UK & Ireland
T +01526-802140
sales.uk@hikvision.com

Hikvision South Africa
Tel: +27 110 0351172
sales.africa@hikvision.com

Hikvision France
T +33011-85-330-460
info.fr@hikvision.com

Hikvision Kazakhstan
T +7-727-9730057
nika.pantkov@hikvision.kz

Hikvision Vietnam
T +84-074270888
sales.vt@hikvision.com

Hikvision UAE
T +971-4-6452080
salesme@hikvision.com

Hikvision Singapore
T +65-6864-4718
sg@hikvision.com

Hikvision Spain
T +34-91-737-16-55
info.es@hikvision.com

Hikvision Tashkent
T +99-67-1238-8430
u2b@hikvision.uz

Hikvision Hong Kong
T +852-2151-1761
info.hk@hikvision.com

Hikvision Russia
T +7-495-659-87-99
saleru@hikvision.com

Hikvision Korea
T +82-1031-733-8817
sales.korea@hikvision.com

Hikvision Poland
T +48-22-460-01-50
info.pl@hikvision.com

Hikvision Indonesia
T +62-21-2933759
Sales.Indonesia@hikvision.com

Hikvision Colombia
sales.colombia@hikvision.com