

E series

排水筒

合成樹脂製

ほ場各筆の田面たん水を排水路に排除するために使用する製品



E型

標準排水筒



ER型

自在排水筒(ER-150)



EA型

特殊排水筒

※E-125は写真と形状が異なります。

特長

● 水位調整 ●

内円筒の上下操作で
田面の水位調整可能

● 落水後、または冬期間(裏作期間)の排水は外円筒の冬期排水孔より降雨水を排除し、乾田化に対応できます。

● E型 ●

冬期排水が
浅いところで使用

● ER型 ●

排水管の位置により
2種類の高さを用意

● EA型 ●

冬期排水の位置を
自由設定可能

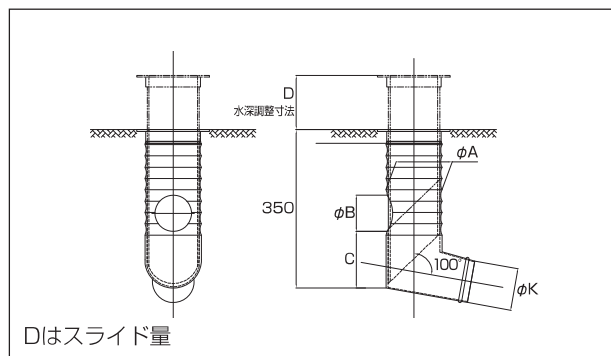
仕様

E型 標準排水筒

(単位: mm)

品番	A	B	C	D	K
E-100	124	80	120	120	93
E-125	150	90	125	120	118

※水位調整高 120mmまで



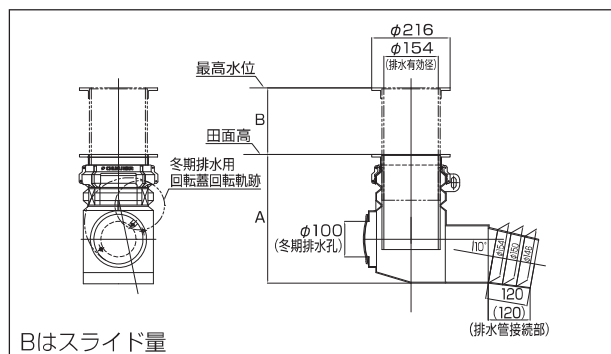
ER型 自在排水筒

(単位: mm)

品番	A	B	適用
ER1-150	365	150	標準型
ER2-150	415	200	深水管理型

※水位調整高 ER1-150の場合150mmまで
ER2-150の場合200mmまで

※対応管種 塩ビ管
ポリエチレンストレート管



仕 様

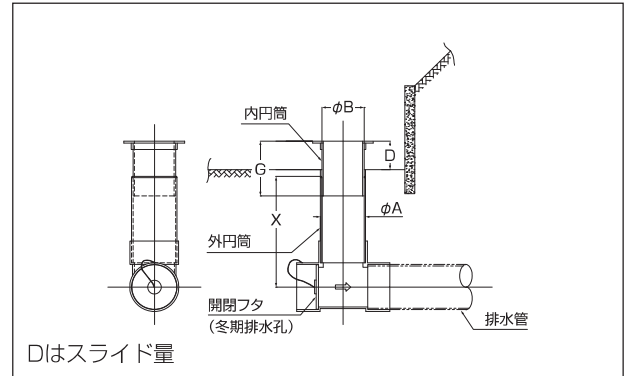
EA型 特殊排水筒

(単位: mm)

品番	A	B	D	G	X	(最小)
EA-100	114	101	150	200	L型挿入法	240
EA-125	140	131	150	200		250
EA-150	165	154	150	200		265

※Xの基準寸法は400mm

※水位調整高 150mmまで

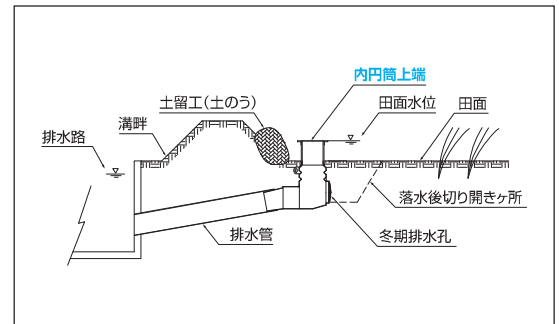


取付方法

- ①冬期排水孔を田面側に向け取付位置を決めます。
その際、排水筒の埋設高さは外円筒上端を田面平均高さより約30mm下に埋設して下さい。
- ②排水管と接合したあと土で埋戻し、充分踏み固めて下さい。
排水管との接合でEA型は接着が必要ですが、E型・ER型は必要ありません。
本製品を保護する場合、コンクリート管半円もの、U字フリューム等の短載ものや、建築ブロック、土のう等をご使用下さい。

※L型外円筒の角度はほぼ100度に取り付けてあり、且つ排水管への接続部がOリングになっておりますから、通常の条件下では自在に据付けが出来ます。

極端に急勾配取り付けの場合は排水管を斜切りにして取り付けして下さい。(E型)



設計の目安

地域別降雨量の相違、排水時間、たん水深等によって排水量に相違がありますが、一区面積に対して排水筒のサイズの目安は10アール・φ100、20アール・φ125、30アール・φ150と思われます。また、一区画に対し2箇所以上のご使用も考慮されます。



ご注意

内円筒の位置決めは、ツバ部に△印が刻んでありますのでこれを田面側に向けて下さい。(E型のみ)
さらに付属のOリングによって内円筒を位置固定して下さい。
△印の方向を排水管側に向けられますと内円筒の操作が固くなる可能性がありますのでご注意ください。

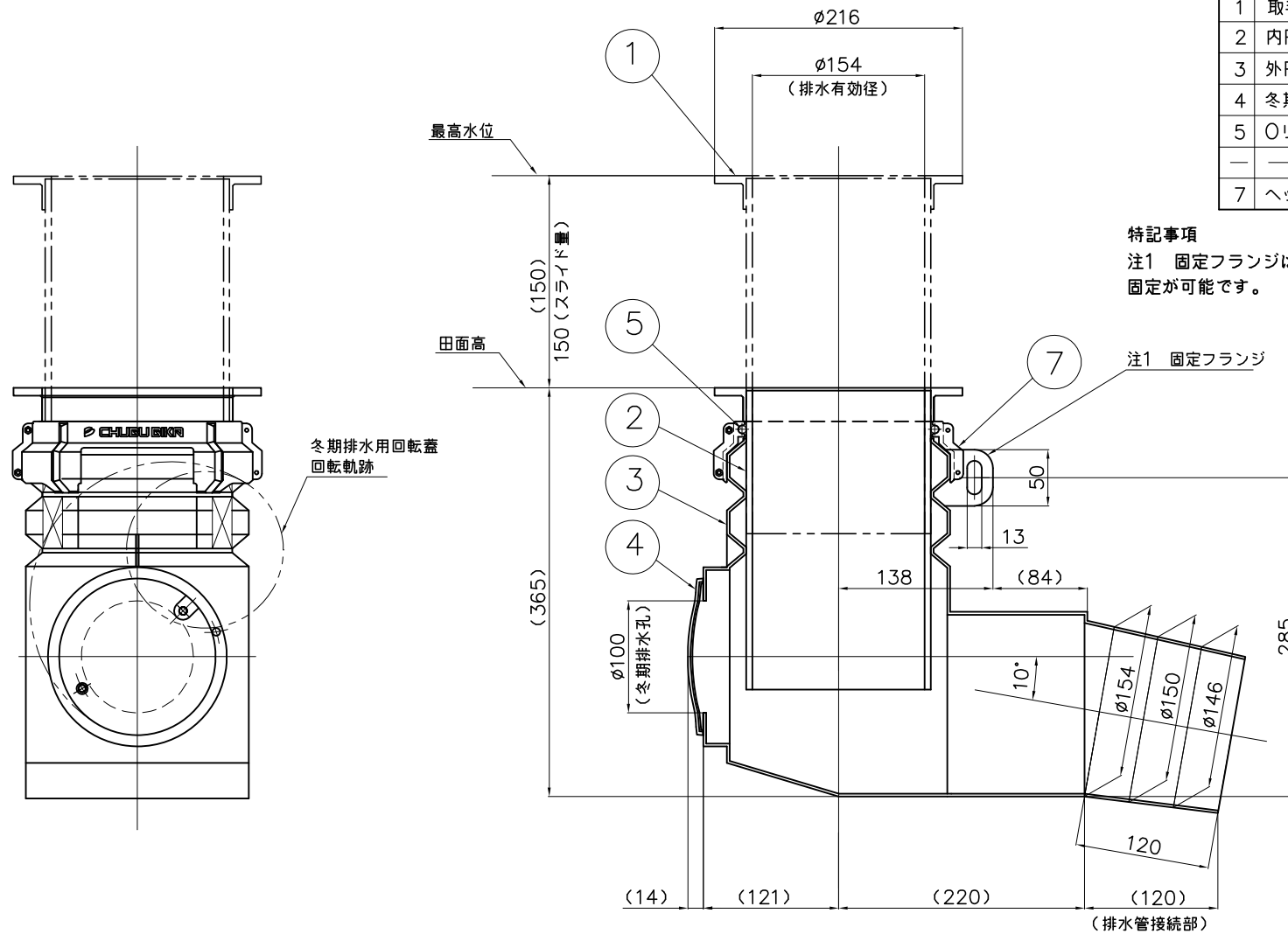
現場写真



● 特殊品



● 特殊品



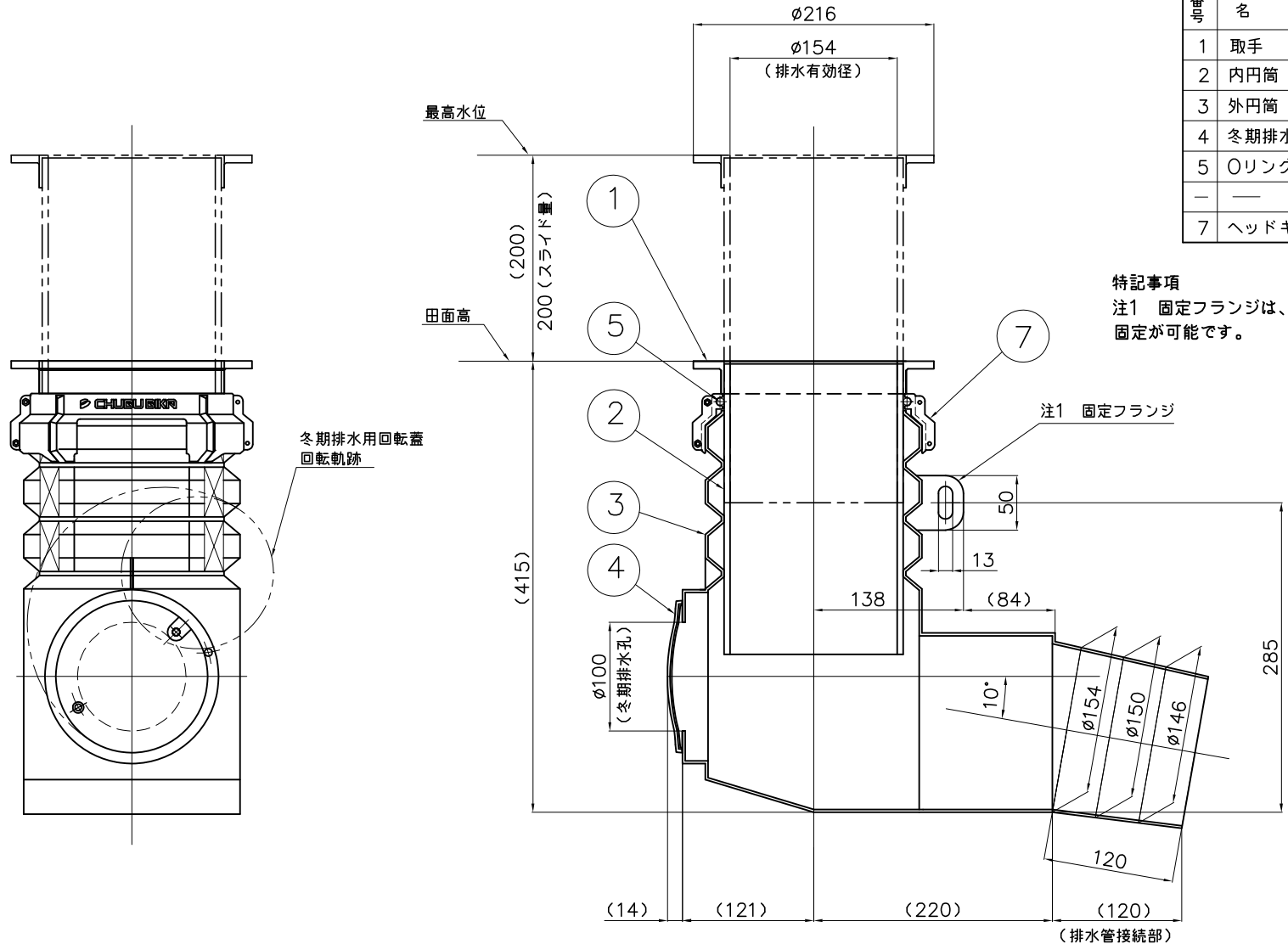
番号	名称	数量	材質
1	取手	1	ABS
2	内円筒	1	H-PVC
3	外円筒	1	PP
4	冬期排水回転蓋	1	ABS
5	Oリング/P165	1	NBR
—	—	—	—
7	ヘッドキャップ	1	ABS

特記事項

注1 固定フランジは、ボルト（M10）を通しての固定が可能です。

注1 固定フランジ

投影法		尺度		寸法公差		品名	自在排水筒 標準型	品番	
承認	検閲	検閲	設計	製図	技術課			型式	サイズ
						番	ZA267AD	ER1	150
				NDD	2016年	管理	中部美化企業株式会社		
				4/7					



番号	名称	数量	材質
1	取手	1	ABS
2	内円筒	1	H-PVC
3	外円筒	1	PP
4	冬期排水回転蓋	1	ABS
5	Oリング/P165	1	NBR
—	—	—	—
7	ヘッドキャップ	1	ABS

特記事項
 注1 固定フランジは、ボルト（M10）を通しての固定が可能です。

注1 固定フランジ

投影法		尺度		寸法公差		品名	自在排水管 深水管理型	品番	
承認	検図	検図	設計	製図	技術課			型式	サイズ
						図番	ZA267BF	ER2	150
				NDD	2016年	管理	中部美化企業株式会社		
				4/7					