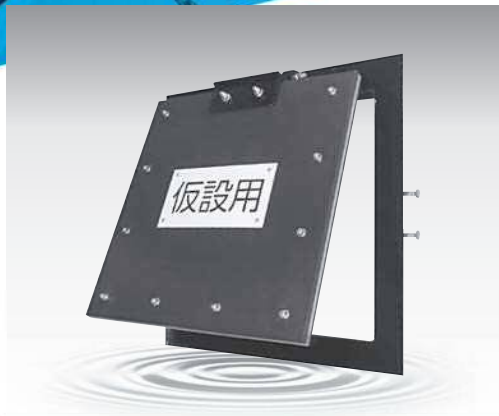


F series

仮設用フラップゲート

合成樹脂製

仮設専用の低コストな製品をつくりました。



FY1P型

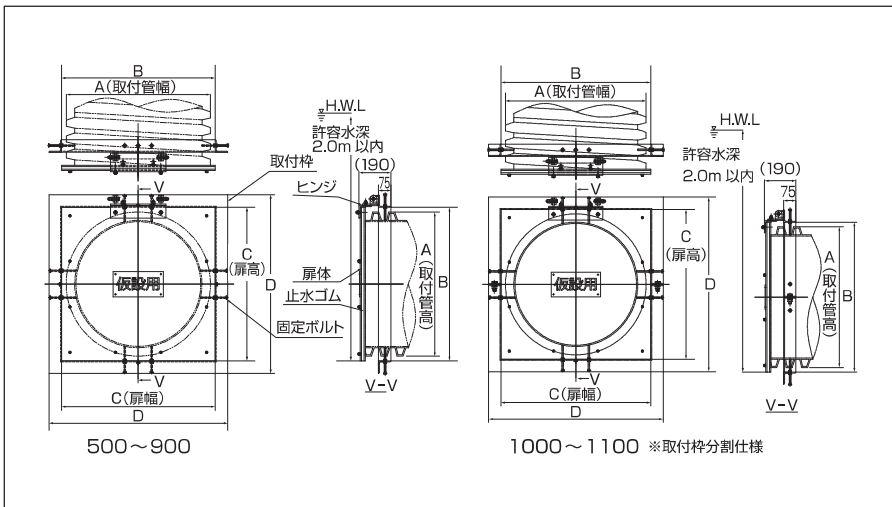
特長

- **低価格** ● 一般的なフラップゲートと比べてローコスト
- **多様な管形状に対応** ● 丸型、角型、楕円、波型等幅広い形状に取付可能
- **簡単取付・簡単撤去** ● 仮設管に直接取付
ボルト締め付けなので取付も簡単
- **許容水深** ● 2.0m以内(管底より)[※]
[※]自社簡易水門設計基準に準ずる。

仕様

FY1P型 仮設用フラップゲート(単位:mm)

品番	A		B	C	D
	最小	最大			
FY1P-500	500	599	610	610	760
FY1P-600	600	699	710	710	860
FY1P-700	700	799	810	810	960
FY1P-800	800	899	910	910	1060
FY1P-900	900	999	1010	1010	1160
FY1P-1000	1000	1099	1110	1110	1260
FY1P-1100	1100	1199	1210	1210	1360

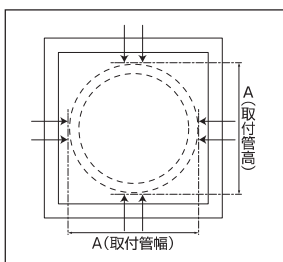


取付方法

管芯・溝底を調整し、管口面に扉体が当たるよう位置を調整して下さい。

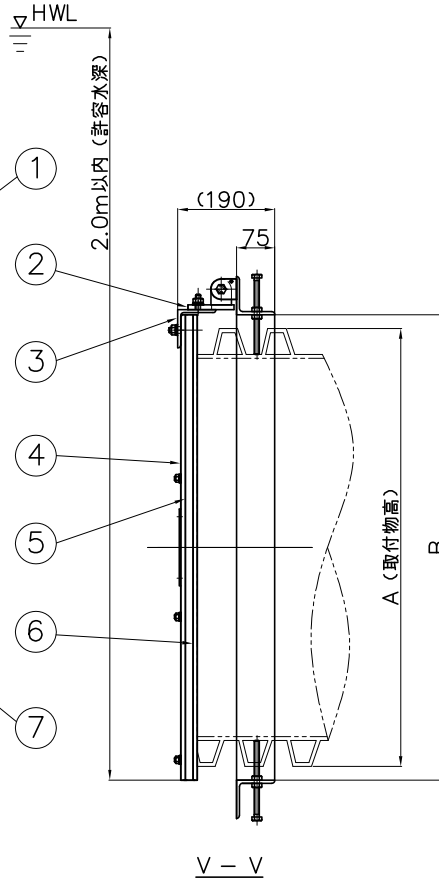
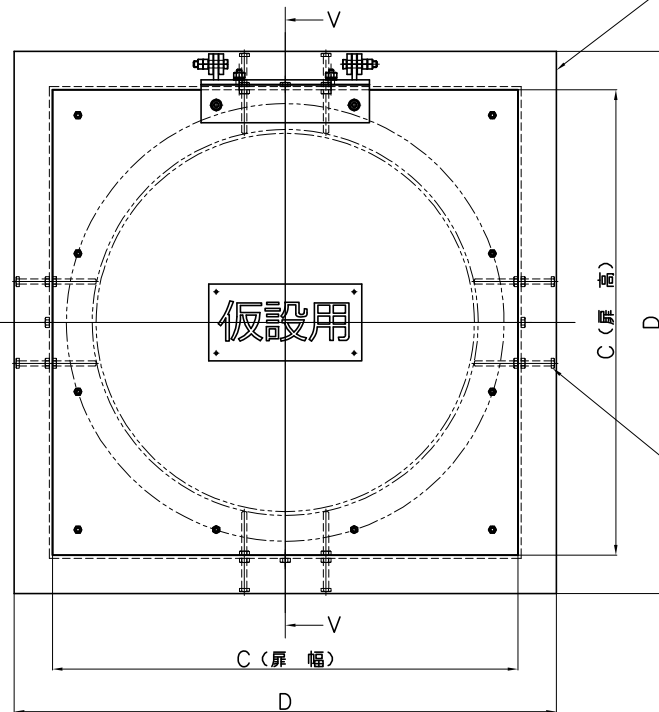
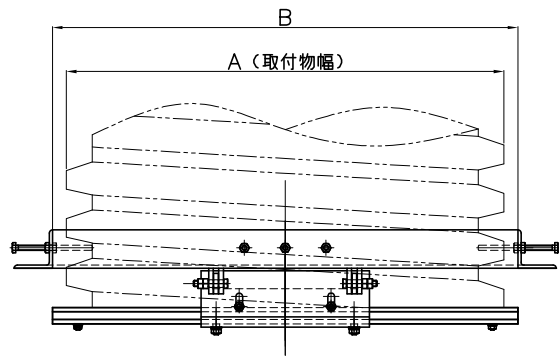
仮設用フラップゲートが動かないよう、矢印の方向へ付属のボルトで固定して下さい。

※1000および1100のサイズは、取付枠が分割されておりますので、付属のボルト・ナットで固定してから既設管に取付けて下さい。



現場写真





番号	名称	数量	材質
1	取付枠	1	SS400 L6x75x75
2	ヒンジ	1	SS400 PL9.0
3	位置調整金具	1	SS400 L6x75x75
4	化粧版	1	PP・PE
5	扉体	1	H-PVC
6	止水ゴム	1	CR
7	固定ボルト	8	SS400 M10x150

単位：mm

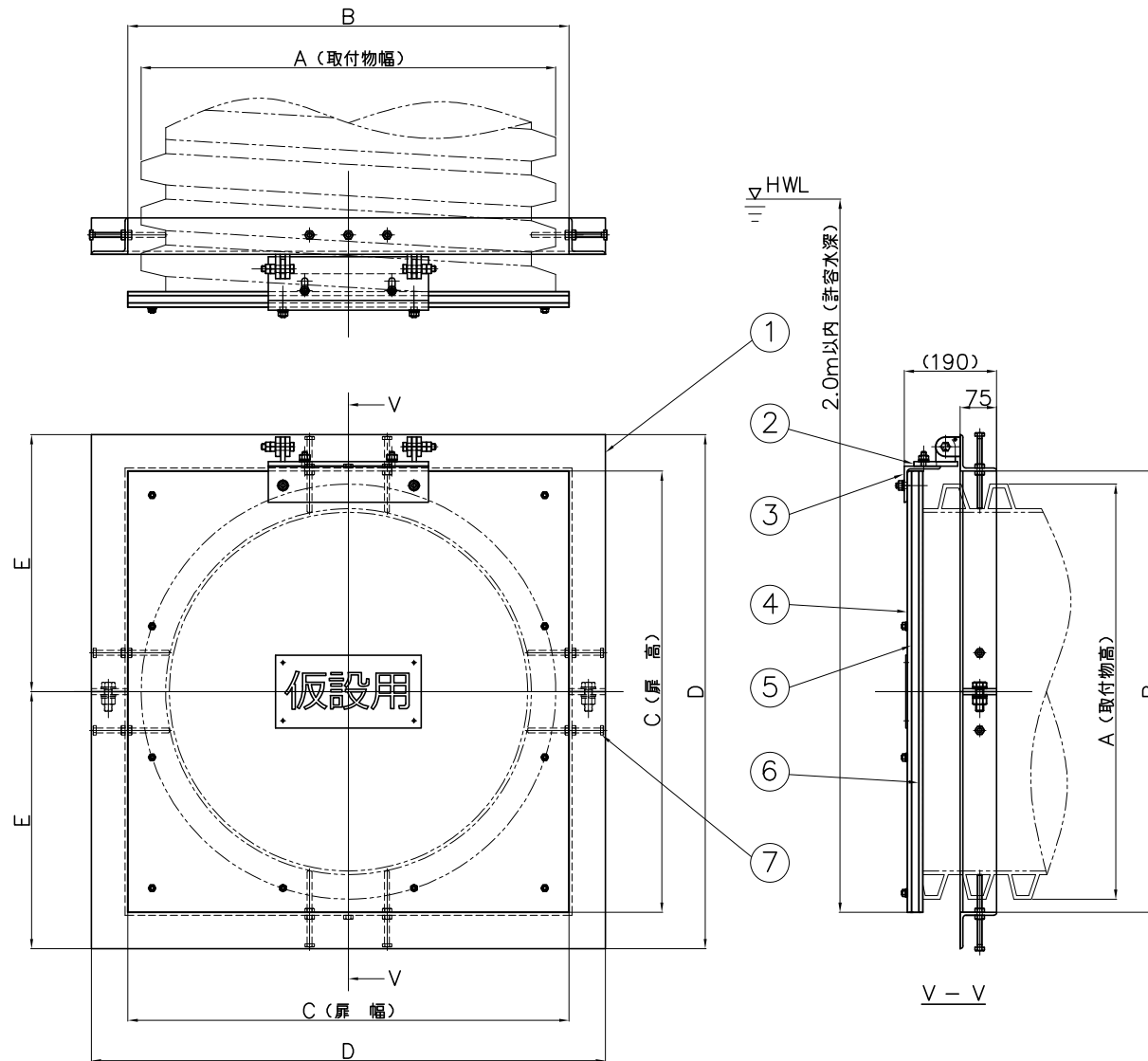
品番	A		B	C	D
	最小	最大			
FY1P-500	500	599	610	610	760
FY1P-600	600	699	710	710	860
FY1P-700	700	799	810	810	960
FY1P-800	800	899	910	910	1060
FY1P-900	900	999	1010	1010	1160

注意事項

- ・材質がSS400の場合の塗装は、黒色とします。
- ・扉体の出代は、-20mmの位置調整が可能です。

投影法		尺度		寸法公差		品名	仮設用フラップゲート	品番	
承認	検図	検図	設計	製図	製品部			型式	サイズ
					A3	図番	ZA358AB	FY1P	500~900
				UME	2020年				
				10/20		中部美化企業株式会社			

番号	名称	数量	材質
1	取付枠	2	SS400 L6x75x75
2	ヒンジ	1	SS400 PL9.0
3	位置調整金具	1	SS400 L6x75x75
4	化粧版	1	PP・PE
5	扉体	1	H-PVC
6	止水ゴム	1	CR
7	固定ボルト	8	SS400 M10x150




単位：mm

品番	A		B	C	D	E
	最小	最大				
FY1P-1000	1000	1099	1110	1110	1260	630
FY1P-1100	1100	1199	1210	1210	1360	680

注意事項

- ・材質がSS400の場合の塗装は、黒色とします。
- ・扉体の出代は、-20mmの位置調整が可能です。

投影法		尺度		寸法公差		品名	仮設用フラップゲート	品番	
承認	検図	検図	設計	製図	製品部			型式	サイズ
					A3	図番	ZA358BA	FY1P	1000~1100
				UME	2020年				
				8/27		 中部美化企業株式会社			