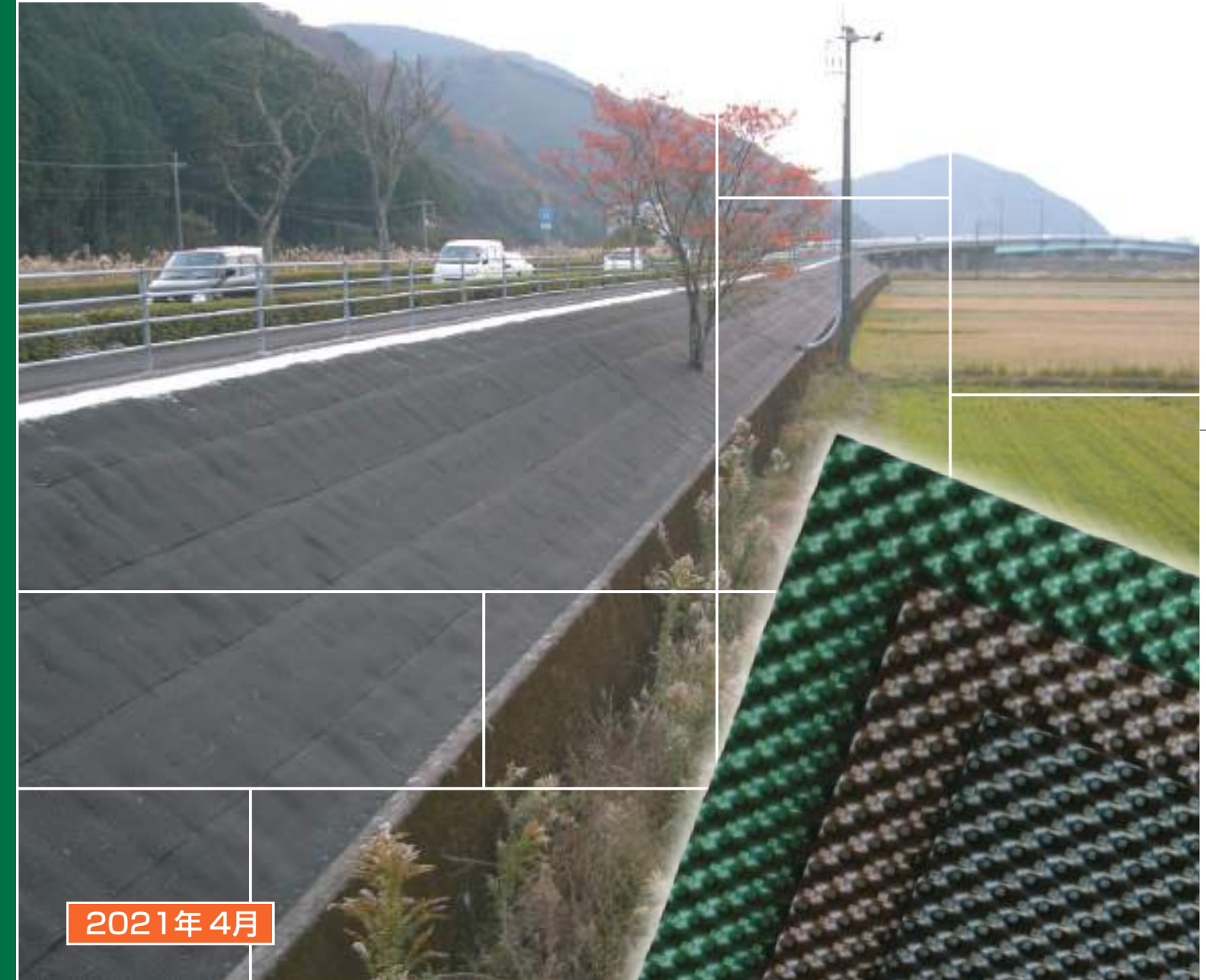


# ナクサ

耐久性、施工性に優れた  
防草用エンボスシート



2021年4月

NETIS登録番号:QS-050014-VE  
(NETIS掲載期間終了)

<http://www.netis.mlit.go.jp/EvalNetis/Newindex.asp>

特許登録済

## お取り扱い上の留意点

### 注意

#### 1. 保管・運搬

- トラックからの荷降ろし、保管場所からの取りだし時に本製品を投下したり、引きずらないようにしてください。
- 本製品を運搬時に鋭利なものを引っ掛けたりして破損することのないように注意してください。
- 人力で運搬する時、製品端部で手を切らないように軍手等を着用してください。
- 本製品は立てて保管してください。保管時には直射日光が当たらないようにシート等で遮光し、通気を良くして温度上昇しないように注意してください。
- 重量物を本製品の上に直接落下させないでください。

#### 2. 施工

- エンボス凸部がざらついている方が上を向くように敷設してください。
- 切断にはカッターナイフまたは鋏を使用してください。その際、手足等を切らないように注意してください。
- シート継ぎ目より雑草が成長しないように、シート端部に重ね代を設けて固定してください。
- 下地が軟弱な場合は補修してください。また不陸がある場合も補修し、端部の浮き上がりがないようにしてください。また木株等は残さず除去してください。
- 本製品周辺にアスファルト舗装を行う場合、高温のアスファルトが直接接触すると軟化したり変形したりするのでご注意ください。また、本製品上に直接ローラー等をかけないように注意してください。
- 施工後に本製品が風でまくれあがることのないようにアンカーピン等を打設してください。また施工後にアンカーピン支持力が低下したり、浮き上がりがないように注意してください。
- ナクサの防草効果を十分に発揮するため、記載されている施工手順をよくお読みの上、指示に従って正しくご使用下さい。

#### 3. 燃焼性

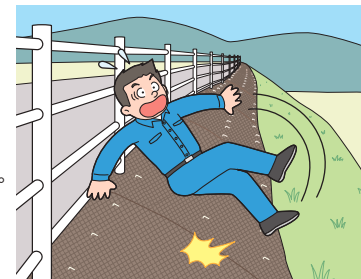
- 本製品は可燃物です。焚き火などの火気を近づけないようにしてください。

#### 4. 廃棄

- 本製品はポリエチレンを主材として使用しています。廃棄にあたっては、「廃棄物の処理および清掃に関する法律」に必ず従って焼却又は埋め立てを行ってください。

### 警告

- 防草シート以外の目的では使用しないでください。
- 施工前にケーブルなどの埋設物の有無を確認し、アンカーピンの打込み時に埋設物を破損しないよう注意してください。
- 施工後は歩行者、自転車が本製品の上に乗入れないようにしてください。
- 道路付近で施工を行う場合は、車両通行等に十分注意して作業を行ってください。
- 本製品は防滑処理を行っていますが、急斜面など作業条件の悪い法面部に敷設する場合には、安全帯を使用してください。
- 繰り返し凍結・凍上が起こるとアンカーピン支持力が低下します。凍結・凍上の恐れがある地域での使用についてはご相談ください。



### 注意

本資料に記載されている基準値及び参考値は保証値ではありません。  
数値等は予告なしに変更することがありますので、ご確認ください。  
商品の色は、印刷の特性上、実際とは多少違うことがありますので、ご了承ください。

ナクサは日本国におけるタキロンシーアイシビル株式会社の登録商標です。

タキロンシーアイシビル株式会社

<https://www.tc-civil.co.jp>

本社	〒530-0001 大阪市北区梅田3丁目1番3号(ノースゲートビルディング16階)	TEL. 06-6453-9270
東京支社	〒108-6030 東京都港区港南2丁目15番1号(品川インターシティA棟30階)	TEL. 03-5463-8501
札幌営業所	〒060-0001 札幌市中央区北一条西1丁目6番地(さっぽろ創世スクエア21階)	TEL. 011-221-3053
仙台営業所	〒980-0811 仙台市青葉区一番町3丁目1番1号(仙台ファーストタワー10階)	TEL. 022-223-0761
東京営業所	〒108-6030 東京都港区港南2丁目15番1号(品川インターシティA棟30階)	TEL. 03-5463-8501
名古屋営業所	〒461-0004 名古屋市東区葵1丁目19番30号(マザックアートプラザ16階)	TEL. 052-933-7575
大阪営業所	〒530-0001 大阪市北区梅田3丁目1番3号(ノースゲートビルディング16階)	TEL. 06-6453-9285
広島営業所	〒730-0032 広島市中区立町2番27号(NBF広島立町ビル5階)	TEL. 082-244-2600
福岡営業所	〒812-0012 福岡市博多区博多駅中央街7番21号(紙与博多中央ビル9階)	TEL. 092-475-1350

2020年11月現在 第1版

40103

2020.2(2)ISI

# 『ナクサ』は、防草効果を追求した新発想の 耐久性、施工性に優れた 防草用エンボスシートです。

## 特長



After

### 優れた防草効果

遮光効果が高く雑草の成長を抑えます。  
シート強度があり雑草貫通が発生しにくいです。

### 耐久性に優れる

高耐候処方を施したポリエチレンを使用しており  
変色や強度低下の恐れが少なく、また、酸・アル  
カリ等に対しても安定しています。

### 施工性に優れる

フレキシブル性に優れ、敷設時に法面、法肩・  
法尻等に良くなじみます。切断はカッター、鋏  
などで簡単に加工できます。ガードパイプ等の  
障害物もコーキング材を使用して簡単に処理で  
きます。

### 景観性に優れる

エンボス形状で適度な剛性を持つためシワ等  
が発生しにくく景観にマッチします。



Before

## 性能

### 防草効果

防草用エンボスシート『ナクサ』施工後4ヶ月



シート表面

シート下

ポリプロピレン不織布タイプ防草シート 施工後4ヶ月



シート表面

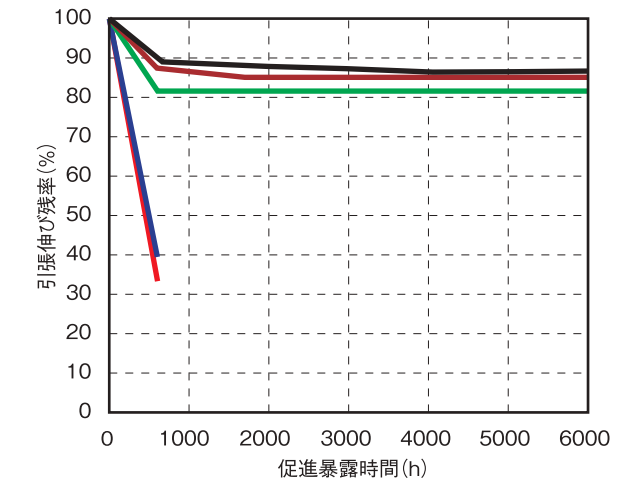
シート下

### 耐久性

促進暴露6000h(実暴露10年相当)で引張伸び残率  
80%以上。ほとんど劣化しません。

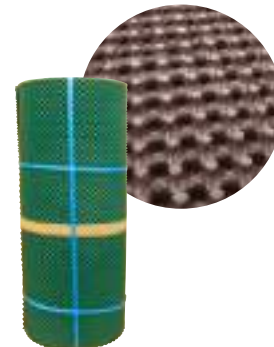


試験機:サンシャインウェザーメーター  
※暴露後試料について引張試験を実施、引張伸び残率を算出。  
※引張伸び残率(%)=暴露後の破断伸び×100/暴露前の破断伸び



サンシャインウェザーメーターによる促進暴露試験結果

## 仕様



### ナクサ本体

品名	品番	厚み (mm)	サイズ (幅mm×長さm)	梱包単位 (本/巻)	参考重量 (kg/巻)	色
ナクサ	NN-BL	10	1100×25	1	22.55	黒
ナクサ	NN-BR	10	1100×25	1	26.4	茶
ナクサ	NN-GR	10	1100×25	1	26.4	緑

### 部材(アンカーピン)

品名	呼び径×長さ (mm)	梱包単位 (本/ケース)
ナクサアンカーピン	9×200	100
	9×400	100

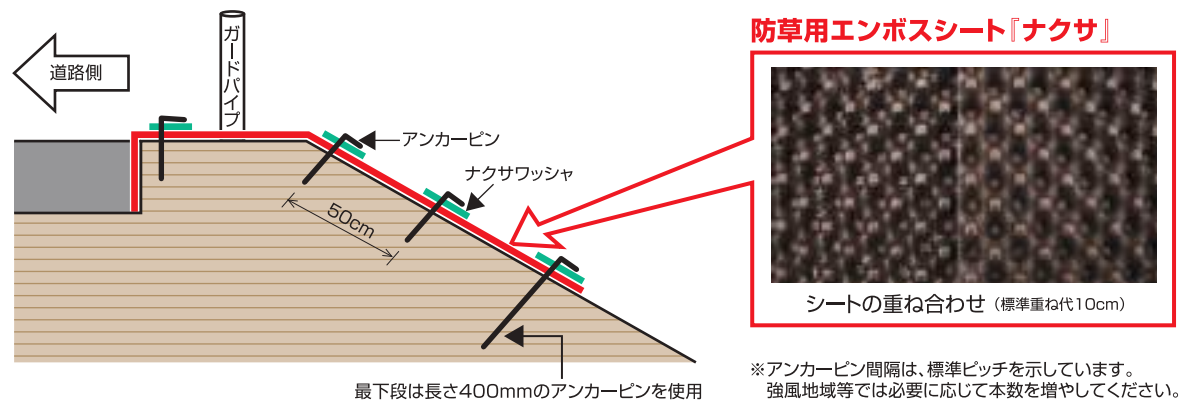
※ナクサアンカーピンは防錆処理していません。めっき処理品がお入用の場合はご相談ください。

### 部材(ワッシャ)

品名	品番	サイズ (mm×mm)	梱包単位 (枚/ケース)	色
ナクサワッシャY	NN-BL	62×62	100	黒
	NN-BR	62×62	100	茶
	NN-GR	62×62	100	緑

- 施工場所 (法面) の確認
- ↓
- 法面の 除草・清掃
- ↓
- 法面の調整 (凹凸、軟弱地盤)
- ↓
- 法肩部・法尻部 の掘削
- ↓
- 「ナクサ」の 定尺切断
- ↓
- ガードパイプなし / ガードパイプあり
- ↓
- ガードパイプあり / 設置間隔確認
- ↓
- ガードパイプあり / スリット入れ
- ↓
- 「ナクサ」の敷設
- ↓
- ナクサワッシャを アンカーピンにセット
- ↓
- アンカーピン 打設
- ↓
- 法肩部・法尻部 の埋め戻し
- ↓
- 仕上がり確認

## 施工断面 (例)



## 施工手順

### 「ナクサ」の定尺切断



「ナクサ」を凹凸のない平らな場所で広げて、カッター・鋏等により所定の長さに切断します。



法肩部にて土中に埋める部分の折り返しを行います。折り返しは手作業で行うことができます。

### ガードパイプ設置間隔確認 / ガードパイプ用穴開け、スリット入れ



ガードパイプ設置間隔を確認し、ガードパイプ用穴開け、スリット入れを行います。カッター・鋏等で行うことができますが、ホールソーを使用するとさらに簡単です (孔径65, 120)。



ガードパイプに予め開けた穴を位置合わせします。ガードパイプ周辺は、コーキング材処理を行い、スリット部は上から「ナクサ」を被せ、周辺にアンカーピンを打ちます (パッチあて)。



## 防草用エンボスシート「ナクサ」

### 「ナクサ」の敷設



エンボス凸部がざらついている方が上を向くように敷設してください。

重ね合わせ部は互積み状になるように、エンボス同士を重ね合わせ敷設します。(標準重ね代は10cmです)

### アンカーピン打設



アンカーピンにナクサワッシャを取り付けてから、アンカーピンを打設します。法尻部のアンカーピンは、風等によるめくれを防止するため、400mm長さを使用します。(標準ピッチ50cm) ※施工前にケーブルなどの埋設物の有無を確認してください。 ※アンカーピンの打込み時に埋設物を破損しないように注意してください。

### 法肩部の埋め戻し



法肩部の埋め戻しを行います。

## 特殊処理



ラップ部にアンカーピン打設を行なった後、タッピングビス止めが可能です。風捲れ対策に効果的です。(ビスサイズ6mm×20mm)



モルタル処理を行なうことができます。



緑石との隙間をコーキング処理できます。



コンクリート等の端部 / 下穴加工後タッピングビス (コンクリート用) で止めが可能です。

## 参考歩掛り(切断・敷設工一式)

### □ 縦張り

(100m<sup>2</sup>あたり)

名称	単位	数量	備考
世話役	人	0.25	
普通作業員	人	2.75	
防草用エンボスシート「ナクサ」	m <sup>2</sup>	115.5	
アンカーピン	本	297	φ9×200mm
		208	φ9×400mm
ナクサワッシャ	枚	505	62×62
諸雑費	式	1.0	労務費の5%(コーキング材等)

### □ 横張り

(100m<sup>2</sup>あたり)

名称	単位	数量	備考
世話役	人	0.25	
普通作業員	人	2.75	
防草用エンボスシート「ナクサ」	m <sup>2</sup>	110.5	
アンカーピン	本	297	φ9×200mm
		208	φ9×400mm
ナクサワッシャ	枚	505	62×62
諸雑費	式	1.0	労務費の5%(コーキング材等)

※ 50m<sup>2</sup>以上施工の場合(50m<sup>2</sup>未満施工の場合は労務費別途計上となります。)

※ 既設ガードパイプがある場合、普通作業員+0.25人となります。

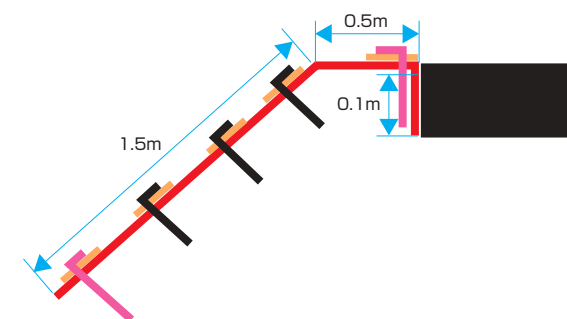
※ 除草作業、法尻、法尻の掘削、法面部陥没等による不陸調整等の下地処理は含みません。

※ モルタル、コーキング材、ビスなどによる端部防草処理(隙間処理)は含みません。

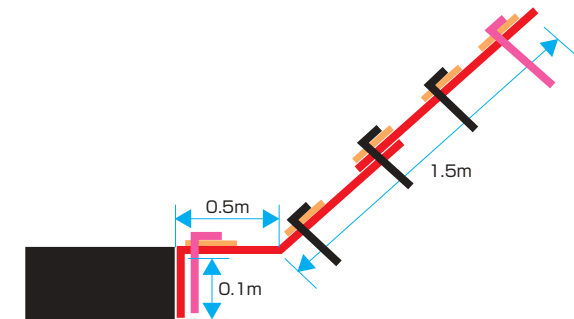
※ 法面勾配が急な場合や施工が困難な場合は労務費別途計上となります。

※ 法肩部又は法尻部のみを埋め戻した場合となります。

### 縦張り



### 横張り



※ 標準的な施工例に基づく参考歩掛りです。施工場所の状況により仕様・歩掛りが異なる場合もあります。

## 施工実績



国土交通省 国道202号(佐賀県)



国土交通省 国道203号(佐賀県)



国土交通省 国道3号(熊本県)



国土交通省 国道11号(愛媛県)



国土交通省 国道17号(群馬県)



国土交通省 国道246号(神奈川県)



西日本高速道路(株) 阪和道(和歌山県)



本州四国連絡高速道路(株) 神戸淡路鳴門自動車道(兵庫県)



中日本高速道路(株) 伊勢自動車道(三重県)



東日本高速道路(株) 東北自動車道(埼玉県)



国土交通省 国道56号(高知県)



国土交通省 国道56号(高知県)