

PVシーラント

シンエツPVシーラントとは

屋根の上に設置される太陽光発電モジュール……
屋根の上はシーリング材には大変過酷な環境です。
紫外線を浴び続け、夏場の照り返しでは70℃～
80℃が想定され、逆に冬場は-20℃以下になるこ
とも……

シンエツPVシーラントは、このような過酷な環境に
耐えうる太陽光発電モジュール設置架台専用の
シーリング材として以下の特長があります。

① 耐熱性・耐寒性

-40℃～150℃の広範な温度条件でも
安定しておりゴム弾性を失いません。

② 耐久性・耐候性

長年にわたる施工実績からシリコンの
優れた耐久性・耐候性が実証されています。

③ 優れた防水性

耐久性・耐候性・接着性に優れているため、
高い防水性能を持っています。

④ 接着性

プライマーを使用することにより、
様々な材質によく接着します。

⑤ 使いやすい1成分型カートリッジタイプ

1成分型なので専用のカートリッジ用ガンで
すぐに施工が可能です。
作業性は季節を問わず安定しています。

⑥ 使いやすい色

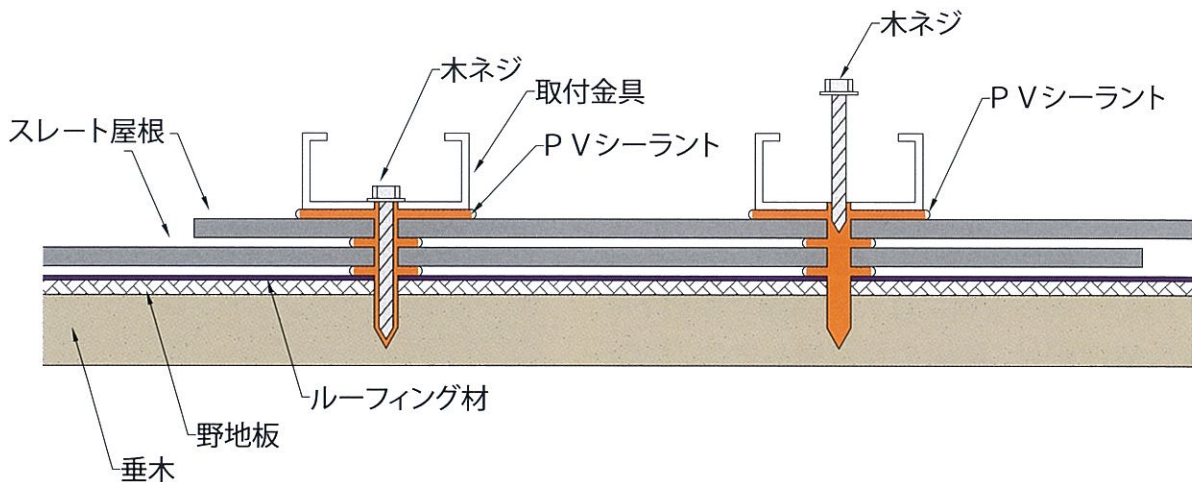
屋根材・架台の色に合わせた黒色をご用意
しています。



NET. 330ml
シリコン混和物・火気注意

PV シーラント使用時の取付金具の屋根への固定方法

模式図



使用プライマー

- スレート屋根・瓦屋根・金属屋根
……………**プライマーAQ-1**

ただし、被着体により接着性が異なります。

※施工時にはプライマーの使用をお願いします。

耐候性試験比較データ

時間 (Hr)	PV シーラント	変成シリコンシーラント
1000	◎	○
2000	◎	△
3000	◎	—
4000	◎	—
5000	◎	—

◎: 変化なし
○: ヘアラインクラック
△: クラック

※サンシャインウェザーメータ試験による (当社品による比較試験データ)

高温連続試験結果(アスファルト系ルーフィング材との適合性/ギヤオープン: 90°C)

時間 (Hr)	PV シーラント	判定	変成シリコンシーラント	判定
1000	ルーフィング材、シーリング材ともに変化はみられず。ゴム弾性も良好。	◎	ルーフィング材に変化はみられず。シーリング材は表面にややベタつきあり。ゴム弾性はやや硬化がみられた。	○
2000	ルーフィング材、シーリング材ともに変化はみられず。ゴム弾性も良好。	◎	ルーフィング材への移行を確認。シーリング材は表面にベタつきがあり硬化も進んでいた。	△

建設材料事業部

〒331-9510 埼玉県さいたま市北区吉野町1-406-1…………… ☎048-652-6287
 大阪支店: 〒532-0004 大阪市淀川区西宮原1-8-29
 テラサキ第二ビル…………… ☎06-6350-1121
 名古屋支店: 〒450-0002 名古屋市中村区名駅3-16-22
 名古屋ダイヤビルディング1号館8F… ☎052-581-4231
 福岡支店: 〒812-0024 福岡市博多区綱場町2-2 福岡第一ビル… ☎092-281-4666
 仙台営業所: 〒980-0014 仙台市青葉区中央2丁目10-12
 仙台マルセンビル…………… ☎022-264-1366

●ホームページ <http://www.shinpoly.co.jp>

お取り扱い店