

ベーシック から AI まで えられる出力と容量

EJ-POWER

単相3線式 ハイブリッド蓄電システム

機器保証



火災・落雷・破裂・
爆発保証



EJ1-HB115S

シリーズ
3.0kW
11.5kWh

EJ1-HB115

シリーズ
5.9kW
11.5kWh



EJ1-HB58

シリーズ
3.0kW
5.8kWh



EJ1-HB173

シリーズ
5.9kW
17.3kWh



荏原実業パワー株式会社

EBARA JITSUGYO POWER CO.,LTD.

EJ-POWER なら、創って使って蓄えて もしもの時はお家まるごとバックアップ

家をまるごとバックアップ

停電しても不安なときを過ごすこと
のないよう、すべての部屋ですべて
の家電が使えます(*1)。



つくった電気を自家消費

日中につくった電気を蓄電池に溜めて
自家消費します。余ったら売電も。



ネットワークにつながる

インターネットにつながることで様
々な機能が使え、蓄電池をより効率
よく、よりお得に使えます。



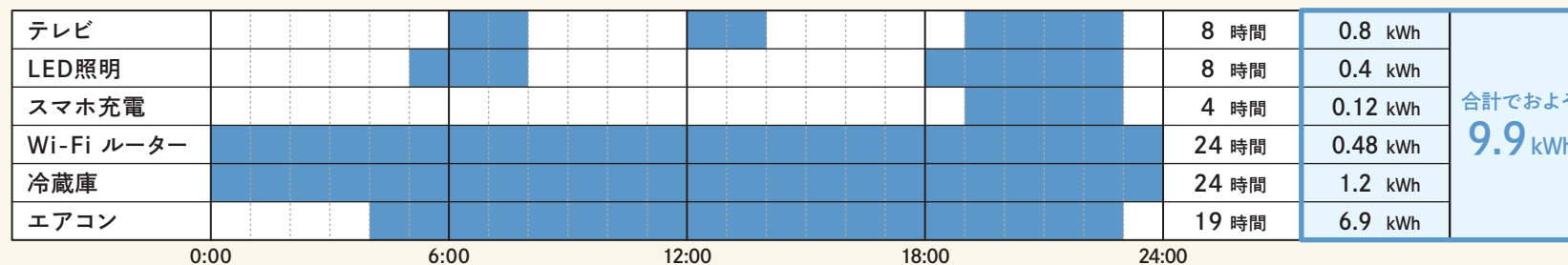
(*1) 全負荷バックアップ配線時。

容量と出力、さらに付加機能からえられる ハイブリッド蓄電システム

	EJ1-HB58	EJ1-HB115S	EJ1-HB115	EJ1-HB173
基本機能	全負荷対応 連系/自立ともに 100 / 200V			
出力	連系/自立ともに 3.0 kW 出力	連系/自立ともに 3.0 kW 出力	連系/自立ともに 5.9 kW 出力	連系/自立ともに 5.9 kW 出力
容量	5.8 kWh	容量たっぷり 11.5 kWh	容量たっぷり 11.5 kWh	容量業界最大 17.3 kWh
付加機能	ベーシックな Lite model 通信機能付きの HEMS model 最適制御の AI model			

EJ-POWER はとっても長持ち

地震や台風など、停電のリスク
からは逃れられない日本。
お客様のライフスタイルに合わ
せて幅広くラインナップする
EJ-POWER が、もしもの
ときにしっかりお家に給電します。

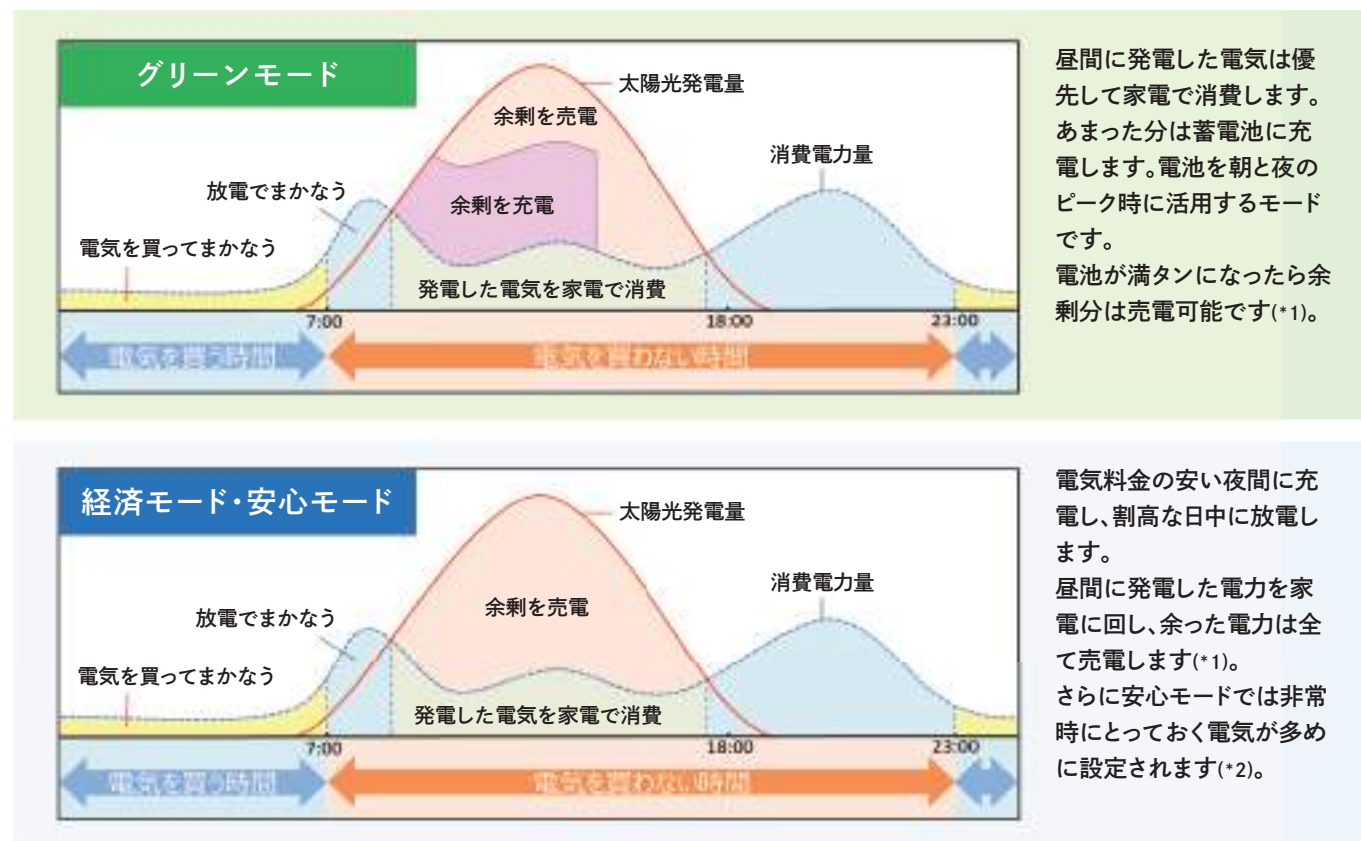


☀️ 太陽光発電でさらに延びる!! ☀️

- EJ1-HB58 なら 連続 **12時間** 以上(*2)
- EJ1-HB115 なら 連続 **24時間** 以上(*2)
- EJ1-HB173 なら 連続 **36時間** 以上(*2)

(*2) 数値は目安です。ご使用状況により変動します。

いろいろな運転モードで売電も非常時の備えも



(*1) 押し効果はありません。(*2) グリーンモード、経済モード時の初期設定は10%で、10~100%の間で設定可能です。安心モード時の初期設定は50%で、30~100%の間で設定可能です。

もしもの時も、全ての家電が使用できます



特定家電のバックアップもお家まるごとバックアップも
ご希望に応じてお選びいただけます(*3)。
EJ-POWERなら停電しても5秒以内にバックアップ運転に切り替わります(*4)。

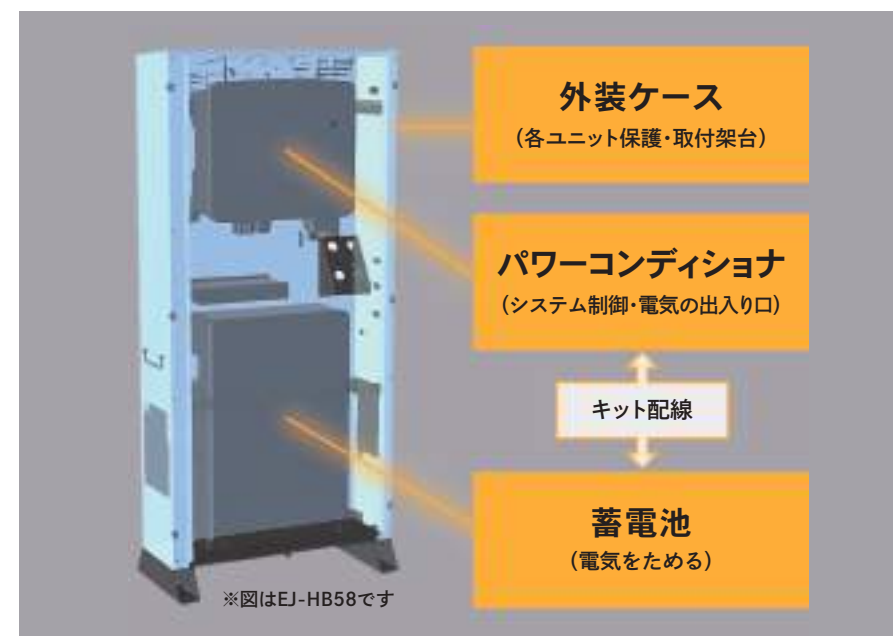
(*3) ご購入の際に全負荷バックアップか特定負荷バックアップかを販売店に申し付けください。設置後の変更は工事を伴います。(*4) 自動切替の蓄電池用分電盤ご使用時。

全体の構成

EJ-POWERは電気の状態を監視し、売電や買電、充電など運転モードに応じた動作を自動的に行います。



ケースにユニットを入れるだけの、かんたん施工



パワーコンディショナと蓄電池は独立して、それぞれがユニット化されています。それらを外装ケース内に設置して、ユニット間を配線接続するだけのかんたん施工。配線はキット化されていて、少々端子加工で使用できます。

通信ユニットは外装ケース内部に、アンテナはケース外部にそれぞれマグネットのかんたんに取り付けられます。

EJ-POWERは施工性にも優れます。

内部配線済の蓄電池用分電盤もご用意

蓄電システムをお家につなぐには、間を取り持つ蓄電池用分電盤が必要です。当社の蓄電池用分電盤は内部配線済で、AIモデルの電力センサ用取付キットを内蔵しています。余計な手間はかかりません。

3kW用(手動): EJ-4060-S / 5.9kW用(手動): EJ-5060-S

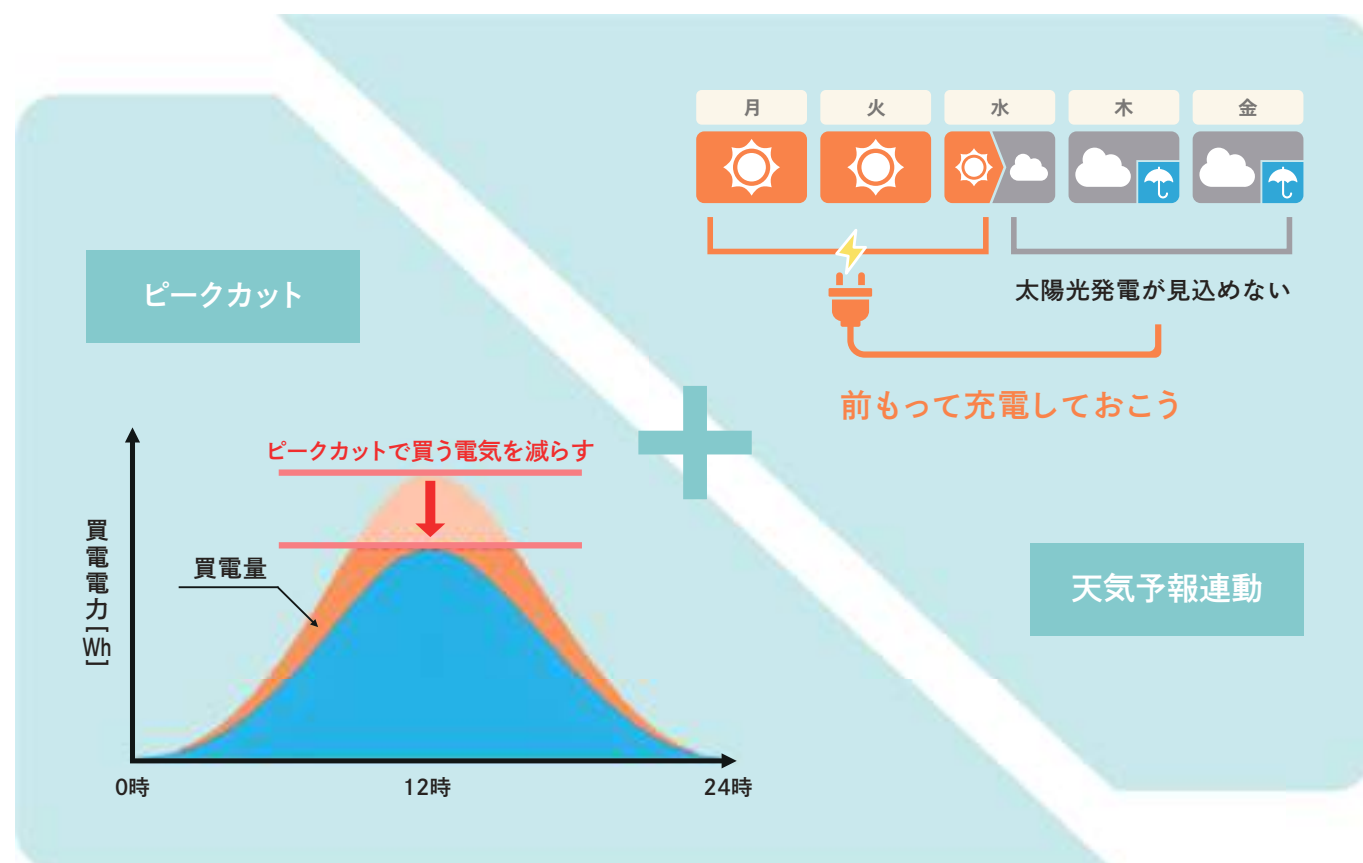


HEMSモデルは天気予報連動とピークカットで、電気代をおさえます

HEMSモデルのダッシュボード(*1)



HEMSモデルはダッシュボード上で様々な情報を見える化します。ダッシュボードはwebブラウザで閲覧して頂きます。



AIモデルは電気の使われ方から最適な充放電スケジュールを実行します

STEP 1 分電盤に電力センサを取り付ける



電力センサは幹線に設置するだけです。

EJ-POWER だけ!

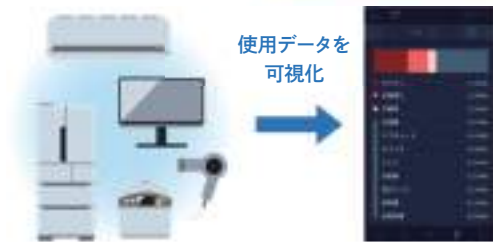


電力センサを全ての小ブレーカに設置しなければなりません。家電ごとのデータが欲しい場合は、子ブレーカごとに1つの家電を接続する必要があります。

STEP 2 いつも通りに生活する



【家電分離】 EJ-POWER だけ!



AIは受け取ったデータを分析し、「どの家電が「いつ」「どれくらい」電気を使用したかを推定します。結果はアプリ「econowa」(*3)で表示されます。シンプルで多彩な表示を活用し、エネルギー管理をお楽しみください。

【最適制御】 EJ-POWER だけ!



AIはご家庭の電気の使い方を学習し、各ご家庭に最適な充放電スケジュールで蓄電システムを運転します。電気をなるべく買わずに済むことを目的としています。

(*1) 改善のため予告なく変更する場合があります。
 (*2) 別途SIM月額がかかります。詳しくは販売店にお問合せください。
 (*3) アプリは Google Play もしくは App Store からインストールしてください。



EJ-POWER のポータブル製品で、どこでも

詳しくは EJ-POWER ポータブル蓄電池シリーズカタログをご覧ください

AP500

最大出力電力:2000W
 蓄電容量:5120Wh
 出力電圧:AC100V(50/60Hz)
 太陽光最大入力:1.2kW/DC145V/20A
 サイクル数:6000
 蓄電池:リチウムイオン蓄電池(リン酸鉄系)
 サイズ:W286 × D559 × H691 mm
 重量:76kg
 保証期間:3年間

EB120

最大出力電力:1000W
 蓄電容量:1200Wh
 出力電圧:AC100V/シガーソケットDC12V
 USB DC5V/Type-C-PD DC5-20V
 太陽光最大入力:500W/DC60V/10A
 サイクル数:3000
 蓄電池:リチウムイオン蓄電池(三元系)
 サイズ:W165.4 × D293.5 × H364.7 mm
 重量:12.6kg
 保証期間:1年間
 ACアダプタ付属

EJSTSP200

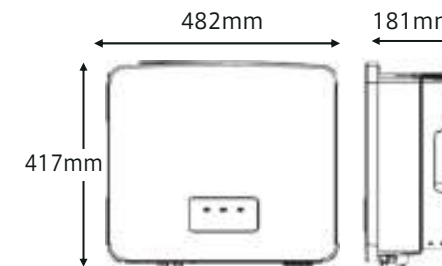
最大出力:200W/DC89.7V/2.89A
 サイズ:展開時 W1350 × D840 × t20 mm
 折畳時 W975 × D840 × t40 mm
 重量:6kg
 保証期間:1年間
 携帯用バッグ、延長ケーブル(3m×4)付属

EJSTSP150

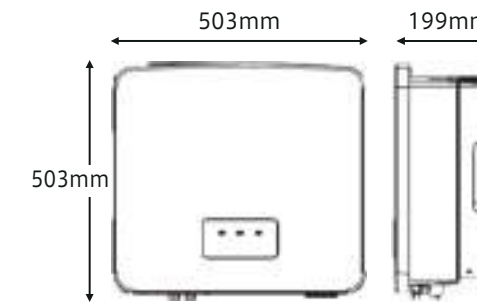
最大出力:150W/DC21.2V/9.17A
 サイズ:展開時 W1543 × D622 × t20 mm
 折畳時 W513 × D622 × t60 mm
 重量:6.5kg
 保証期間:1年間
 携帯用バッグ、延長ケーブル(3m×4)付属

外形寸法

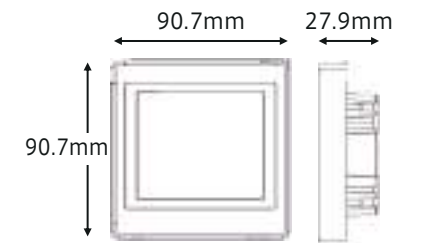
パワーコンディショナ
J1-Hybrid 3kW



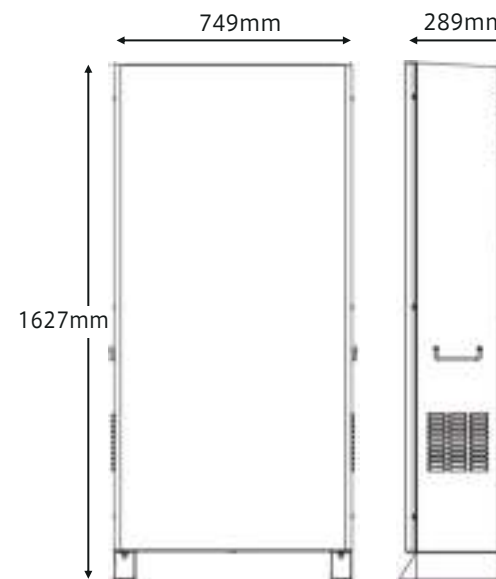
パワーコンディショナ
J1-Hybrid 6kW



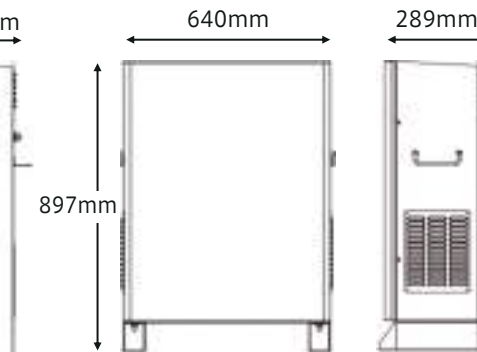
室内リモコン
X-panel-J



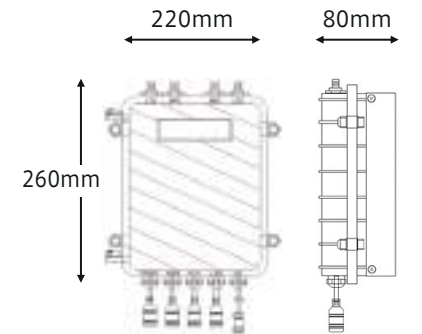
外装ケース
J1ESS-HB58
J1ESS-HB115/173



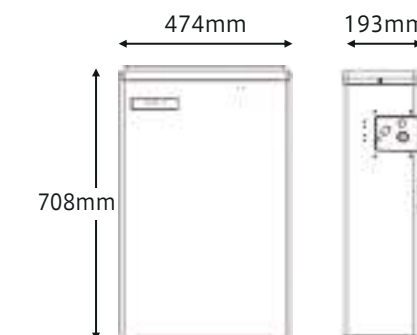
増設蓄電池ケース
J1-B-BOX



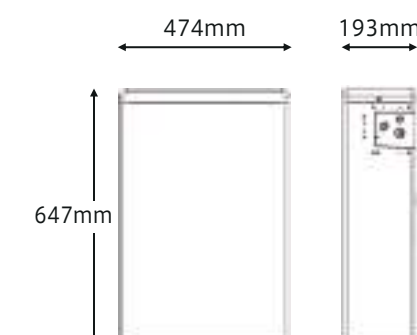
通信ユニット
EJ-HGW001K



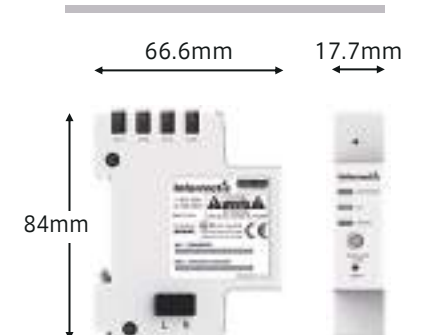
蓄電池ユニット
T-BAT H5.8



増設蓄電池ユニット
HV11550



サーキットブレーカ
CM-2/J



構成機器

	型式 J1-Hybrid 3kW		型式 J1-Hybrid 6kW	
	品名	パワーコンディショナ	品名	パワーコンディショナ
定格出力有効電力(連系時)	3.0kW	定格出力有効電力(連系時)	5.9kW	
定格出力電圧(連系時)	単相3線 AC101/202V	定格出力電圧(連系時)	単相3線 AC101/202V	
定格出力周波数(連系時)	50/60Hz (自動判別)	定格出力周波数(連系時)	50/60Hz (自動判別)	
定格出力電流(連系時)	14.9A	定格出力電流(連系時)	29.2A	
単独運転防止機能	ステップ注入付き周波数フィードバック方式	単独運転防止機能	ステップ注入付き周波数フィードバック方式	
定格出力有効電力(停電時)	3.0kW	定格出力有効電力(停電時)	5.9kW	
定格出力電圧(停電時)	単相3線 AC101/202V	定格出力電圧(停電時)	単相3線 AC101/202V	
定格出力周波数(停電時)	50/60Hz (自動判別)	定格出力周波数(停電時)	50/60Hz (自動判別)	
定格出力電流(停電時)	14.9A	定格出力電流(停電時)	29.2A	
防塵防水レベル	IP65	防塵防水レベル	IP65	
使用範囲温度	-25℃~60℃	使用範囲温度	-25℃~60℃	
保管温度範囲	-30℃~70℃	保管温度範囲	-30℃~70℃	
騒音レベル	<30dB	騒音レベル	<30dB (ファン回転時<40dB)	
PCS通信ポート	CT / RS485 / USB	PCS通信ポート	CT / RS485 / USB	
外形寸法(W×H×D)	482×417×181mm	外形寸法(W×H×D)	503×503×199mm	
質量	24kg	質量	31kg	

	型式 T-BAT H5.8		型式 HV11550	
	品名	蓄電池ユニット	品名	増設蓄電池ユニット
電池種類	リチウム蓄電池(リン酸鉄系)	電池種類	リチウム蓄電池(リン酸鉄系)	
蓄電池搭載容量	5.8kWh	蓄電池搭載容量	5.8kWh	
サイクル寿命	8000回(※1)	サイクル寿命	8000回(※1)	
防塵防水レベル	IP65	防塵防水レベル	IP65	
使用温度範囲	-10℃~55℃(※2)	使用温度範囲	-10℃~55℃(※2)	
保管温度範囲	-20℃~55℃	保管温度範囲	-20℃~55℃	
外形寸法(W×H×D)	474×708×193mm	外形寸法(W×H×D)	474×647×193mm	
質量	72kg	質量	68.5kg	

	型式 J1ESS-HB58		型式 J1ESS-HB115/173		型式 J1-B-BOX	
	品名	外装ケース(3kW用)	品名	外装ケース(5.9kW用)	品名	増設蓄電池ケース
冷却方式	自然空冷	冷却方式	強制空冷	冷却方式	自然空冷	
外形寸法(W×H×D)	749×289×1627mm	外形寸法(W×H×D)	749×289×1627mm	外形寸法(W×H×D)	640×897×289mm	
質量	54kg	質量	54kg	質量	29kg	

	型式 EJ-4060-S		型式 EJ-5060-S		型式 XPanel-J	
	品名	40A (EJ1-HB58 / 115S用)	品名	50A (EJ1-HB115 / 173用)	品名	室内リモコン
定格電圧	単相3線 AC 100/200V	定格電圧	単相3線 AC 100/200V	外形寸法	90.7×90.7×27.9mm	
定格電流	40A	定格電流	50A	質量	100g	
設置場所	屋内	設置場所	屋内			
外形寸法(W×H×D)	370×320×110mm	外形寸法(W×H×D)	370×320×110mm			
質量	4.4kg	質量	4.4kg			

	型式 EJ-HGW001K		型式 Pocket Wifi Plus	
	品名	通信ユニット	端子台BOX	品名
入力電源電圧	DC9~26V	1φ3W AC200V	入力電圧	3.3V DC
動作温度範囲	-20℃~70℃	-20℃~+60℃	定格出力	0.9W
入出力	RJ-45×3 (WAN/LAN/PLC)	RJ-45 (PLC)	EIRP/パワー	17.46dBm(最大平均測定)
	RS485 (PCS接続)	電源コネクタ (分電盤接続)	周波数	2.1412~2.472GHz
	電源コネクタ	電源コネクタ (PCS接続)	アンテナゲイン	3dBi
	アンテナコネクタ (Wi-Fi/LTE)	DC12V(2A)出力	アンテナ種類	IPEX (PCBアンテナ利用不可)
防塵/防水	IP65準拠	IP65準拠	インターフェイス	UART / USART
消費電力	Avg:6W Max:20W	通信ユニット+PLC消費	保護レベル	IP65
外形寸法	220×260×80mm	150×230×85mm	作業温度	-40~65℃
質量	1.7kg (アンテナ、ケーブル込み)	1.0kg (ケーブル込み)	無線モード	802.11b/g/n
			外形寸法 / 質量	42×108×28.8mm / 34g

	型式 CM-2/J	
	品名	サーキットメータ
準拠規格	IEEE802.11b/g/n	
データ伝送速度	最大65Mbps	
周波数帯域	2.4GHz 全11チャンネル	
セキュリティ	WPS, WPA/WPA2	
CT入力	4ch.	
定格	100-240V, 50Hz/60Hz 30mA	
動作温度/湿度	温度-5℃~40℃ / 湿度45%~85% (結露無きこと)	
外形寸法(W×H×D)	17.7×84.0×66.6mm	
質量	60g	

主な仕様

	蓄電容量	5.8kWh	11.5kWh	17.3kWh
	型式	EJ1-HB58	EJ1-HB115	EJ1-HB173
パワーコンディショナ	太陽光パネル入力			
	最大入力電圧	500V	500V	500V
	定格入力電圧	330V	330V	330V
	MPPT追従範囲	70 - 450V	70 - 450V	70 - 450V
	最大入力電流	14A / 回路	14A / 回路	14A / 回路
	MPPT回路数	2回路	3回路	3回路
	MPPT最大効率	99.90%	99.90%	99.90%
	連系運転出力			
	定格電圧	単相3線 AC101/202V	単相3線 AC101/202V	単相3線 AC101/202V
	定格出力周波数	50/60 Hz(自動判別)	50/60 Hz(自動判別)	50/60 Hz(自動判別)
定格出力有効電力	3.0kW	3.0kW	5.9kW	
定格出力電流	14.9A	14.9A	29.2A	
自立運転出力				
定格電圧	単相3線 AC101/202V	単相3線 AC101/202V	単相3線 AC101/202V	
定格出力周波数	50/60 Hz(自動判別)	50/60 Hz(自動判別)	50/60 Hz(自動判別)	
定格出力有効電力	3.0kW	3.0kW	5.9kW	
蓄電池ユニット	電池種類	リチウム蓄電池(リン酸鉄系)	リチウム蓄電池(リン酸鉄系)	リチウム蓄電池(リン酸鉄系)
	電池搭載容量	5.8kWh	11.5kWh	17.3kWh
	初期実効容量(JEM 1511)	4.7kWh	9.5kWh	14.8kWh
	質量	72.2kg	140.7kg	209.2kg
	サイクル寿命	8000回(*1)	8000回(*1)	8000回(*1)
室内リモコン	寸法(mm)	W90.7×D27.9×H90.7	W90.7×D27.9×H90.7	W90.7×D27.9×H90.7
	通信方式	RS485	RS485	RS485
	動作環境(室内)	-20℃~70℃	-20℃~70℃	-20℃~70℃
	防塵防水レベル	IP65	IP65	IP65
	PCS使用温度範囲	-25℃~60℃	-25℃~60℃	-25℃~60℃
環境条件	電池使用温度範囲	-10℃~55℃(*2)	-10℃~55℃(*2)	-10℃~55℃(*2)
	使用湿度範囲	0~100%(氷結、結露なきこと)	0~100%(氷結、結露なきこと)	0~100%(氷結、結露なきこと)
	使用標高	<2000m	<2000m	<2000m
	PCS保管温度範囲	-30℃~70℃	-30℃~70℃	-30℃~70℃
	電池保管温度範囲	-20℃~55℃	-20℃~55℃	-20℃~55℃
	騒音レベル	<30dB	<30dB	<30dB(*3)
	塩害対応	可能(*4)	可能(*4)	可能(*4)
	冷却方式	自然空冷	自然空冷	強制空冷
	絶縁方式	非絶縁トランスレス方式	非絶縁トランスレス方式	非絶縁トランスレス方式
	外部通信インターフェース	・RS485(*5) ・LTE / Wi-Fi / Ethernet(*6)	・RS485(*5) ・LTE / Wi-Fi / Ethernet(*6)	・RS485(*5) ・LTE / Wi-Fi / Ethernet(*6)
寸法その他	保証期間	10年	10年	10年
	ベースユニットサイズ(mm)	W749×D289×H1627	W749×D289×H1627	W749×D289×H1627
	増設蓄電池ユニットサイズ(mm)	—	W640×D289×H897	W640×D289×H897
	ベースユニット重量	153kg	160kg	160kg
	増設蓄電池ユニット重量	—	100.5kg	100.5kg×2
総重量	153kg	160kg	260.5kg	

(*1) 80%DOD / 25℃ / 0.5C充放電 / 60%EOL
 (*2) 充電時0℃~55℃ / 放電時-10℃~55℃
 (*3) ファン回転時<40dB
 (*4) 内海から500m~1000m / 重塩害設置不可
 (*5) Liteモデル
 (*6) HEMSモデル及びAIモデルで追加

安全に関するご注意

■ 本機を正しくお使いいただくため、ご使用前に取扱説明書をよくお読みください。ご不明な点は予めお買い上げの販売店または施工店にご相談のうえ、正しくお使いください。■ 電気工事については有資格者による施工が義務付けられています。■ アースが必ず必要です。設置完了後にアースが取り付けられていることをご確認ください。■ 医療機器その他生命に関わる機器など、途中で電源が切れると困る電気製品は接続しないでください。■ 本機を本来想定されている用途以外に使用することは危険ですので絶対におやめください。■ 植込み型心臓ペースメーカーや植込み型除細動器(ICD)を使用している方は、充電中/給電中の本機器本体部からの電波がペースメーカーやICDの動作に一時的な影響を与える場合があります。

使用上のご注意

■ 購入時に補助金の交付を受けられた方は、設置時から一定期間の使用が義務付けられている場合があります。その間には本機を適正に使用して頂く必要があります。期間内に修理が必要になった場合は、お買い上げの販売店へご連絡ください。■ 蓄電池ユニットの温度が著しく高いときや低いときは、保護機能により一時的に蓄電システムからの出力を抑制することがあります。■ 本機の近くでテレビやラジオ等の電気製品を使用する場合は、画面や音が乱れることがあります。■ 人体や生命に関わる機器は本機からの給電対象とししないでください。また本機はUPSではありませんので、サーバ等の消失してはいけないデータ等を保持する機器のバックアップ電源としてはご使用頂けません。■ 本機は連系出力も自立出力も100/200V両対応ですが、特に停電時等の自立運転時に一度に多くの家電を運転し出力容量を超えると、保護機能により出力が頻繁に停止することがあり、接続機器の故障の原因となる場合があります。■ ポンプやモータなど、起動時に大きな電力を必要とする機器は使用しないでください。

本機は次のような場所には設置できません

- 標高2000mより高いところ
- 岩礁隣接地域及び重塩害地域
- 揮発性・可燃性・腐食性及びその他の有害ガスのあるところ
- 油蒸気・結露のあるところ
- 浸水の恐れがあるところ
- 電界の影響が大きいところ
- 長時間直射日光が当たること(建物の北側以外)

機器保証と火災・落雷・破裂・爆発補償について

■ お引渡し日から起算して15年(通信ユニット、電力センサ、バッテリーセルは10年)の間に正しい使用状況で発生した故障については、保証書のご提示を元に当社機器保証規定に則り無償修理をいたします。詳しくは販売店にお問合せください。■ お引渡し日から起算して10年の間に不測かつ突発的な火災・落雷・破裂・爆発に関する事故によって本機について生じた損害に対し、補償制度を用意しています。詳しくは販売店にお問合せください。

構成

パッケージ型式	外装ケース		PCS	蓄電池	増設蓄電池	リモコン	通信ユニット	電力センサ	追加CT(*)	価格
EJ1-HB58	J1ESS-HB58	-	J1-Hybrid 3kW	T-BAT H5.8	-	Xpanel-J	-	-	-	オープン価格
EJ1-HB58-H	J1ESS-HB58	-	J1-Hybrid 3kW		-		EJ-HGW001K	-	-	
EJ1-HB58-HA	J1ESS-HB58	-	J1-Hybrid 3kW		-		EJ-HGW001K	CM-2/J	CT100A	
EJ1-HB115S	J1ESS-HB58	J1-B-BOX	J1-Hybrid 3kW		HV11550		-	-	-	
EJ1-HB115S-H	J1ESS-HB58	J1-B-BOX	J1-Hybrid 3kW		HV11550		EJ-HGW001K	-	-	
EJ1-HB115S-HA	J1ESS-HB58	J1-B-BOX	J1-Hybrid 3kW		HV11550		EJ-HGW001K	CM-2/J	CT100A	
EJ1-HB115	J1ESS-HB115/173	J1-B-BOX	J1-Hybrid 6kW		HV11550		-	-	-	
EJ1-HB115-H	J1ESS-HB115/173	J1-B-BOX	J1-Hybrid 6kW		HV11550		EJ-HGW001K	-	-	
EJ1-HB115-HA	J1ESS-HB115/173	J1-B-BOX	J1-Hybrid 6kW		HV11550		EJ-HGW001K	CM-2/J	CT100A	
EJ1-HB173	J1ESS-HB115/173	J1-B-BOX ×2	J1-Hybrid 6kW		HV11550 ×2		-	-	-	
EJ1-HB173-H	J1ESS-HB115/173	J1-B-BOX ×2	J1-Hybrid 6kW		HV11550 ×2		EJ-HGW001K	-	-	
EJ1-HB173-HA	J1ESS-HB115/173	J1-B-BOX ×2	J1-Hybrid 6kW		HV11550 ×2		EJ-HGW001K	CM-2/J	CT100A	

各種認証取得



対象: EJ1-HB115 / EJ1-HB173
規格: JIS C 4412-1
認証書番号: 1810-99003-001



対象: EJ1-HB58 / EJ1-HB115S
規格: JIS C 4412-1
証明書番号: JS 50488369



対象: T-BAT H5.8 / HV11550
規格: JIS C 8715-2
証明書番号: JS 50467263



対象: すべてのHEMSおよびAIモデル
認証登録番号: GZ-000766 (蓄電池)
GZ-000768 (コントローラ)



対象: すべてのHEMSおよびAIモデル
AIF認証登録番号: LZ-000232 (蓄電池)
LZ-000233 (住宅用太陽光発電)
MZ-000219 (EV充電器/充電器)

お問い合わせ

EBARA 荏原実業パワー株式会社
EBARA JITSUGYO POWER CO.,LTD.

〒292-0818
千葉県木更津市かずさ鎌足3-5-1
TEL 0438-52-3710
FAX 0438-52-3716
mail ej-power@ejk.co.jp
web https://ejpower.co.jp

販売代理店