



テクニカルデータ

アンダーキャリアアジ	m.s.			
タイプ	-		サイドフレーム伸縮	
トラックシュー幅	mm		600	
トラックシュータイプ	-		トリプルグロウサー	
全幅 [収縮時]	mm		2.550	
全幅 [拡張時]	mm		3.750	
全長	mm		4.280	
アイドラー中心・スプロケット中心	mm		3.550	
アッパーフレーム				
幅	mm	ft-in	2.550 8' 4" ½	
オペレーターキャビン	-		TOPS & FOPS-1 certified, 970 mm [3' 2"] wide	
コントロールシステムタイプ	-		CAN-BUS	
ユーザーインターフェース	-		7" Touch Screen	
後端旋回半径	mm	ft-in	3.100 10' 2"	
ディーゼルエンジン			<i>High Tech Linke</i>	
メーカー・モデル	-		Cummins B4.5	Cummins QSB4.5
排ガス規制対応	-		EU stage V / US EPA Tier 4f	EU stage IIIA / US EPA Tier 3
アスピレーション	-		Turbocharged and charge air cooled	
定格出力 [2000 rpm]	kW	HP	142 190	123 165
排気量	cc	in ³	4,500	275
燃料消費量 [100% パワー、定格速度]	g/kWh	lb/hp-hr	203 0.334	227 0.373
平均燃料消費量 (約)	l/hr	gal/hr	22 5.8	22 5.8
燃料タンク	l	gal	300	80
油圧システム				
メインポンプ流量	l/min	gal/min	2 x 160	2 x 42.3
ユアサ油圧タンク容量	l	gal	400	105
メインウインチ				
タイプ	-		Controlled descent	
1層ラインプル	kN	lbs	120	26,980
1層ロープ速度	m/min	ft/min	70	230
ロープ直径	mm	ft-in	21	¾"
ロープ層数	-		2	
FEM 分類	-		M5-L2-T5	
サービスウインチ				
タイプ	-		Controlled descent	
1層ラインプル	kN	lbs	61	13,700
1層ロープ速度	m/min	ft/min	58	190' 3"
ロープ直径	mm	ft-in	15	⅝"
ロープ層数	-		4	
FEM 分類	-		M5-L2-T5	
ロータリーヘッド			CR 12	
最大トルク (理論値)	kNm	lbf-ft	132 at 35 MPa	97,300 at 5,076 psi
最大回転数	rpm		41	
スピノフ回転数	rpm		103	

オプションとアクセサリ

標準機器	
<ul style="list-style-type: none"> グループ付きウインチ 主・副ウインチロープエンド・リミットスイッチ付き メインロープスワイベル付き サービスロープパーキングポイント マスト傾斜 x,y 軸でのデジタル・アナログ表示 自動マスト垂直性調整 メインウインチ深度計測 ロータリー回転数計測装置 ツール押込み圧設定 キャビンエアコンデション エンジン非常停止モード キャビン消防システム 	<ul style="list-style-type: none"> エンジン診断パネル 運搬セーフティ・ラグ 照明器 燃料・油圧オイル補給電動ポンプ 油圧・電気診断ディスプレイ キャビン前部・頭部保護格子 (FOPS-1 level) ブルーーツスラジコ 電話充電器 CCS コマキオコントロールシステム・7" タッチスクリーン スピノフ・振動排土システム ロータリー自動回転・双方向マルチギア 工具
オプション機器	
<ul style="list-style-type: none"> 生分解性オイル メイン・補助ウインチロードセル 補助ロープスワイベル 中央潤滑剤供給システム ロータリーガイド自動潤滑剤塗布キット CFA スクリュー星形又は油圧式クリーナー バケット開放フランジ カルダンジョイント 手すり付きサイドウォーク 遠隔操作盤 交換可能ドライブキー付きケリーパークイル 	<ul style="list-style-type: none"> ケーシングフランジ ジェネレーター及び溶接器 洗浄キット ビデオカメラ 鉄筋籠振動装置 CE 適合キット ComNect システム 油圧 PTO キャビン頭部防災ツール エアコンプレッサーキット CCS コマキオコントロール システム - 12"

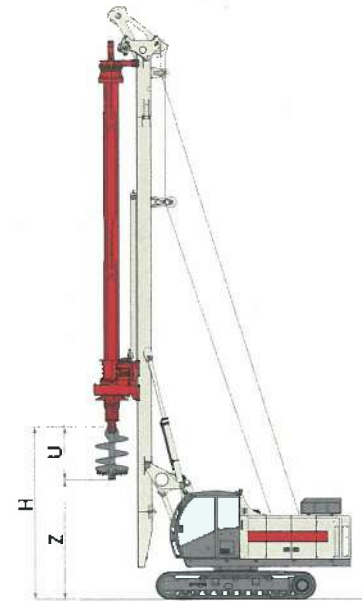
ケリーバー

コマキオの画期的 ケリーバーシステム

ケリーバーサイズ	m.s.	i.s.	外径	
L [標準]	mm	ft-in	355	14"

備考

他のサイズも可能



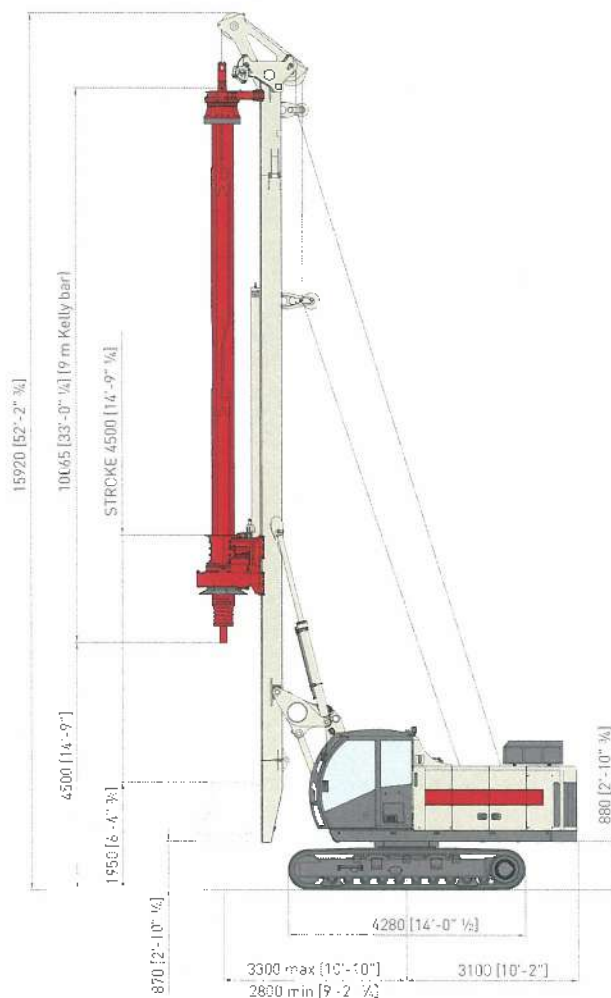
U (approx.)	mm	ft-in	1500v	4' 11"
		Z = H - U		

ケリーバー	N.	Length		Weight		CPD Depth		H ⁽¹⁾	
		(m)	(ft-in)	(kg)	(lbs)	(m)	(ft-in)	(m)	(ft-in)
ロックンタイプ	4	6	19' 8"	2,500	5,500	21	68' 11"	4,60	15' 1"
	4	8	26' 3"	3,150	6,950	29	95' 2"	4,60	15' 1"
	4	9	29' 6"	3,500	7,700	33	108' 3"	4,60	15' 1"
	4	10,5	34' 5"	4,000	8,800	39	127' 11"	3,10	10' 2"
摩擦タイプ	5	6	19' 8"	3,100	6,850	26	85' 4"	4,60	15' 1"
	5	8	26' 3"	3,900	8,600	36	118' 1"	4,60	15' 1"
	5	9	29' 6"	4,300	9,500	41	134' 6"	4,60	15' 1"
	5	10,5	34' 5"	4,900	10,800	48,5	159' 1"	3,10	10' 2"

(1) Max height of bottom kelly pin above ground

CH 300 - CPD

全体寸法・重量



CPD (シリンダープルダウン)	m.s.	i.s.		
ストローク	mm	ft-in	4.500	14' 9"
最大引上力	kN	lbs	148	33,270
最大押し下げ力	kN	lbs	95	21,350
クラウド速度 (ホイスト引き下げ)	m/min	ft/min	22 - 25	72' 2" - 82'
最大杭径	mm	ft	1.300 ⁽¹⁾ - 1.500 ⁽²⁾	4' 3" ⁽¹⁾ - 4' 11" ⁽²⁾
稼働重量 (ツール無し)	kg	lbs	29.800 ⁽³⁾	66,000 ⁽³⁾

備考

(1) ツールはマスト前

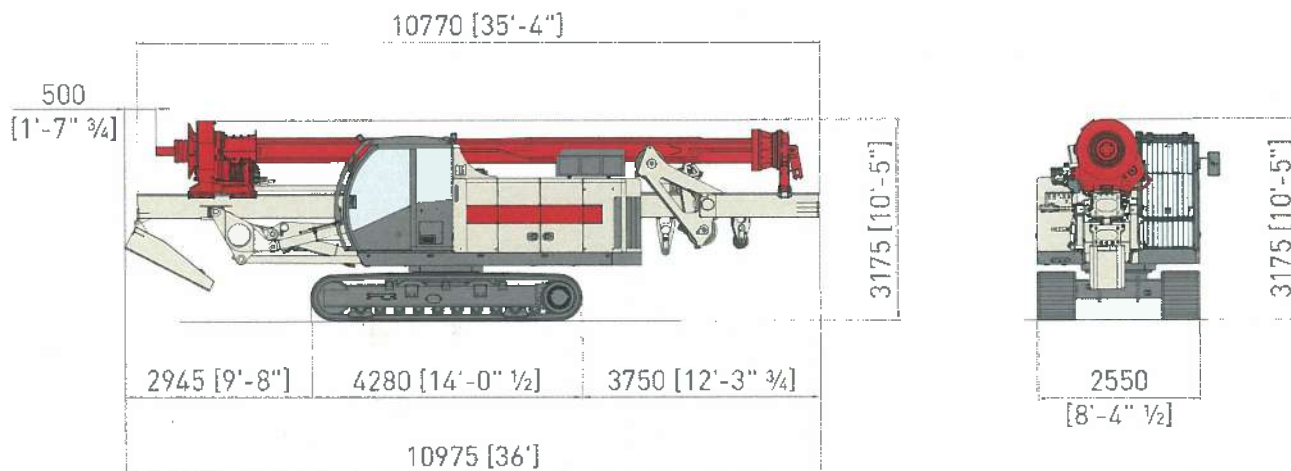
(2) ツールはマスト下

(3) 4 x 9 m (4 x 29'6") long 355 mm (14") dia. ケリーバー付き



CH300

全体寸法・重量



		m.s.	i.s.	CPD	
運搬重量 ⁽¹⁾	kg		lbs	29.800	66,000

【日本総販売代理店】



株式会社サンワールド

〒231-0011 神奈川県横浜市中区太田町 6-84-2
 大樹生命横浜桜木町ビル 2F
 TEL:045-305-6860
 FAX:050-3201-4438
<http://www.sun-world.jp/>

【サービス指定工場】



有限会社 精光重機

〒341-0055 埼玉県三郷市上口 837-2
 TEL:048-953-6737
 FAX:048-953-6747
<http://www.seiko-juuki.co.jp/>



ハイテックドリル工法協会

〒231-0011 神奈川県横浜市中区太田町 6-84-2
 大樹生命横浜桜木町ビル 2F
 TEL:045-305-6860
 FAX:050-3201-4438



Comacchio S.p.A.

Via Callalta, 24/B - 31039 Riese Pio X (TV) (Italy)
 Tel +39 0423 7585 - Fax +39 0423 755592
sales@comacchio.com - www.comacchio.com

JOIN US

