

# ROCKDRIL

## エコスキッド 432 HD

スキッドベース削孔機

空圧式ドリフター

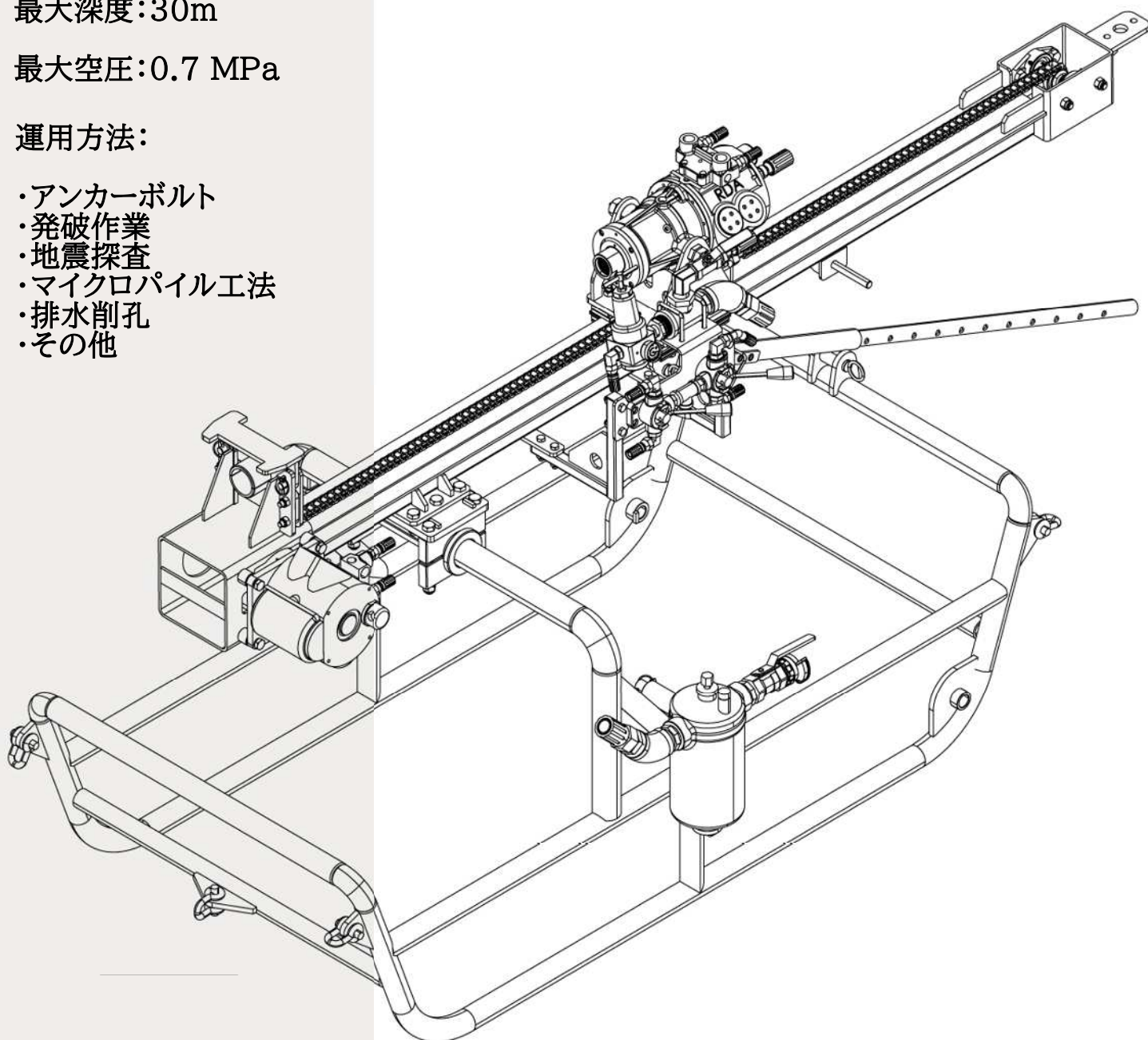
最大穴径:102mm

最大深度:30m

最大空圧:0.7 MPa

運用方法:

- ・アンカーボルト
- ・発破作業
- ・地震探査
- ・マイクロパイル工法
- ・排水削孔
- ・その他



**J-Works**

株式会社穂積トレイド

〒460-0007 愛知県名古屋市

中区新栄1丁目39番21号

TEL 052-242-5001 FAX 052-242-5003

[www.hodumi.co.jp](http://www.hodumi.co.jp)

## 寸法

高: 2,920mm  
幅: 1,010mm  
質量(本体): 250 kg

## 先行削孔運用方法

穿孔径: 102mm(4")  
穿孔深度: 30m  
ロッド長: 1,500m

## パワー原器

最大空圧: 0.7MPa

## ドリフターヘッド

モデル: CD2R  
タイプ: V字型の4気筒・空気圧モーター

出力: 1.62 kW  
回転数: 60 分/回  
トルク: 650 NM  
最大吐出圧: 0.7 MPa  
最大吐出量: 1.98m<sup>3</sup>/分  
重量: 30 kg

## フィードシステム

モデル: CD2A  
タイプ: V字型の4気筒・空気圧モーター

出力: 1.62 kW  
回転数: 60 分/回  
トルク: 650 NM  
最大吐出圧: 0.7 MPa  
最大吐出量: 1.98m<sup>3</sup>/分  
重量: 25 kg  
フィード力: 1,700kg  
フィードストローク: 1,800mm



軽量



人力で持ち



運び可能

エコ



フレンドリー

ビット径

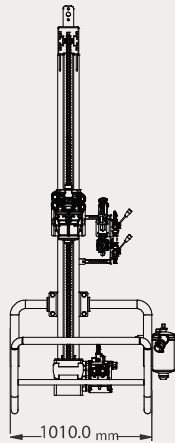


50-102mm

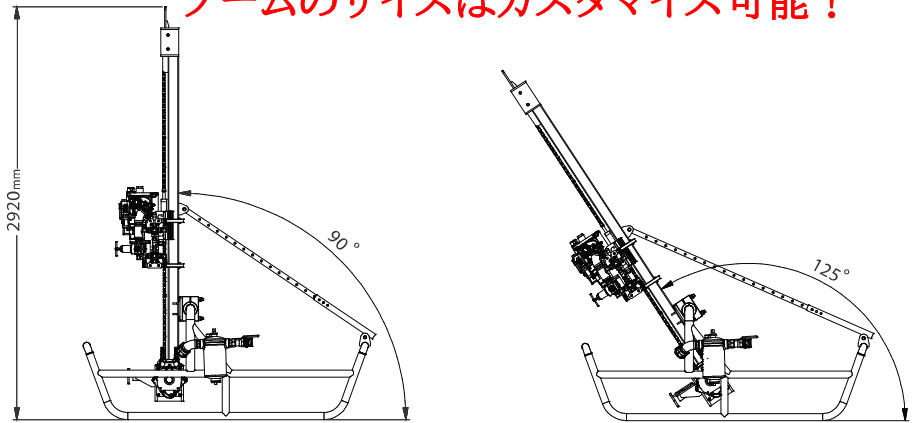
## 基本情報:

ECOSKID-432の操作パネルはシャーシに接続されているけど、追加の操作パネルも使用可能。

ECOSKID 432は空圧力のダウンザー又は、ロータリードラグビット用の削孔機である。スキッドのベースのおかげで、引っ張り押しで簡単動ける。オペレーターのスキル、環境、エアコンプレッサーの出力と工具の重さに、Φ40、60又は70mm伸びittoで30mまでの穴を掘れます！



ブームのサイズはカスタマイズ可能！



## 機本体の特徴

- A** 斜面の作業に角度合わせるために竿角度用のシャックルポイント
- B** 4つのリフティングポイントがあり、各々のひっぱり上げ力は1000kgです。2つのフロントシャックルは安全ケーブル/ロープとして機能します。
- C** 工具ボックス(重力による自動角度調整)
- D** ウインチを使用急斜面での先行削孔作業用の2,000kgメインシャックル引っ張り

## オプション

- ・空圧ドリフター
- ・空圧ロータリーヘッド
- ・油圧ロータリーヘッド
- ・フィードシステム
- ・エア線ルブリケーター
- ・リモートコントロール
- ・ショックアブソーバー

オプション部品のPDFご覧ください

他のパーツもカスタマイズ可能

