

ROCKDRIL

エコスキッド 432 HD

タイの洞窟救助



削孔機

空圧式ドリフター

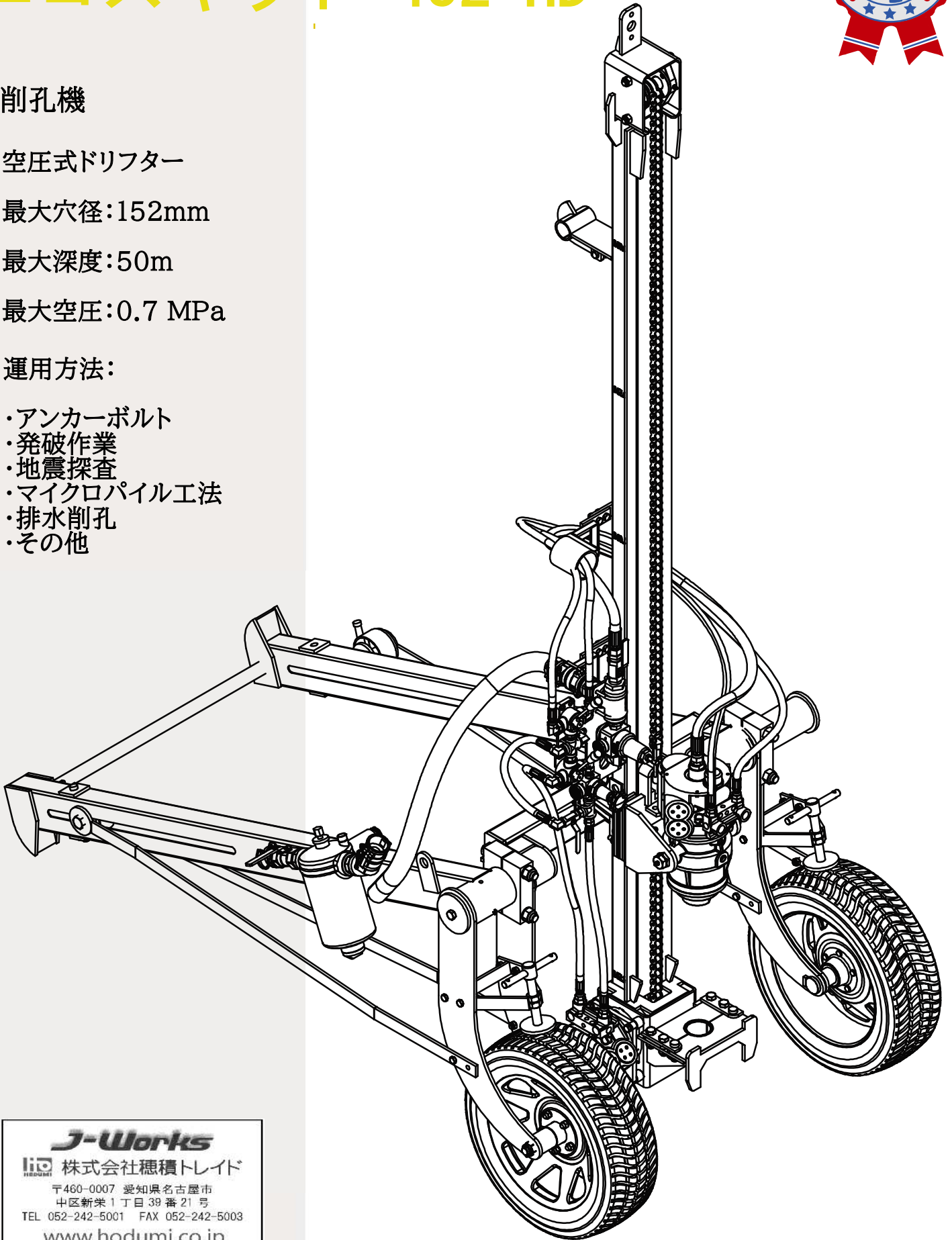
最大穴径:152mm

最大深度:50m

最大空圧:0.7 MPa

運用方法:

- ・アンカーボルト
- ・発破作業
- ・地震探査
- ・マイクロパイル工法
- ・排水削孔
- ・その他



J-Works

株式会社穂積トレード

〒460-0007 愛知県名古屋市
中区新栄1丁目39番21号
TEL 052-242-5001 FAX 052-242-5003

www.hodumi.co.jp

寸法

長: 3,490mm
高: 3,560mm
幅: 1,500mm
質量(本体): 436 kg

先行削孔運用方法

穿孔径: 152mm(6")
穿孔深度: 50m
ロッド長: 2,000m

ドリフターヘッド

ドリフター ①オプション

モデル: CD2R
タイプ: V字型の4気筒・
空気圧モータ
出力: 1.62 kW
回転数: 60 分/回
トルク: 650 NM
最大吐出圧: 0.7 MPa
最大吐出量: 1.98m³/分
重量: 28.4 kg
ネジ山: RD40

ドリフター ②オプション

モデル: CD2RHD
タイプ: V字型の4気筒・
空気圧モータ
出力: 1.62 kW
回転数: 50 分/回
トルク: 780 NM
最大吐出圧: 0.7 MPa
最大吐出量: 1.98m³/分
重量: 41.2 kg
ネジ山: RD50

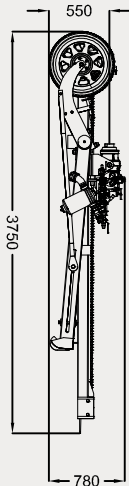
フィードシステム

モデル: CD2A
タイプ: V字型の4気筒・
空気圧モータ
出力: 1.62 kW
最大回転数: 60 分/回
トルク: 650 NM
最大吐出圧: 0.7 MPa
最大吐出量: 1.98m³/分
重量: 23.9 kg
フィード力: 1,500kg
フィードストローク: 2,300mm

シャーシ:

AIRMOBIL-432のシャーシはタイヤ2輪に載せる。
バルブコントロールテーブルはシャーシに接続タイプ。

運搬サイズ



軽量



人力で持ち



運び可能

エコ



フレンドリー

ビット径



50-152mm

AIRMOBIL-432

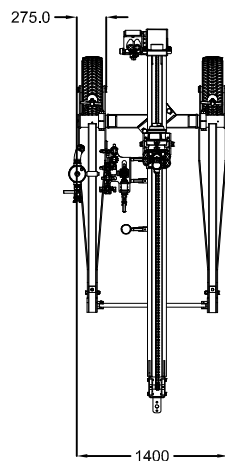
AIRMOBIL-432のは2輪付き、ダウンザー専用削孔機である。
オペレーターのスキル、環境、エアコンプレッサーの出力と工具の重さにより、
Φ64mm(2 1/2")又は152mm(6")伸びビットで50mまでの穴を掘られる。

AIRMOBIL-432の応用分野:

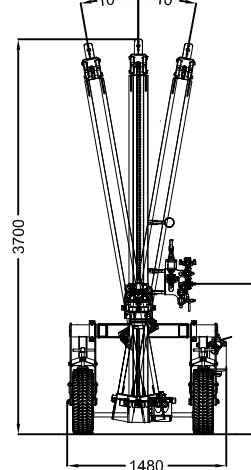
探究・アンカーボルト・発破作業の穴掘り・洞窟救助・鉱山採掘・井戸掘り
地下掘削・セメント固結

ブームのサイズはカスタマイズ可能

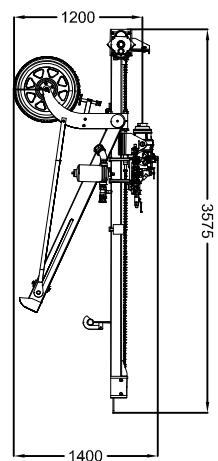
上面図



正面図



側面図



他のパーツもカスタマイズ可能



オプション

- ・空圧ドリフター
- ・空圧ロータリーヘッド
- ・油圧ロータリーヘッド
- ・フィードシステム
- ・エア線ルブリケーター
- ・リモートコントロール
- ・ショックアブソーバー
- ・3輪車
- ・360度ターンテーブル

オプション部品のPDFをご覧ください