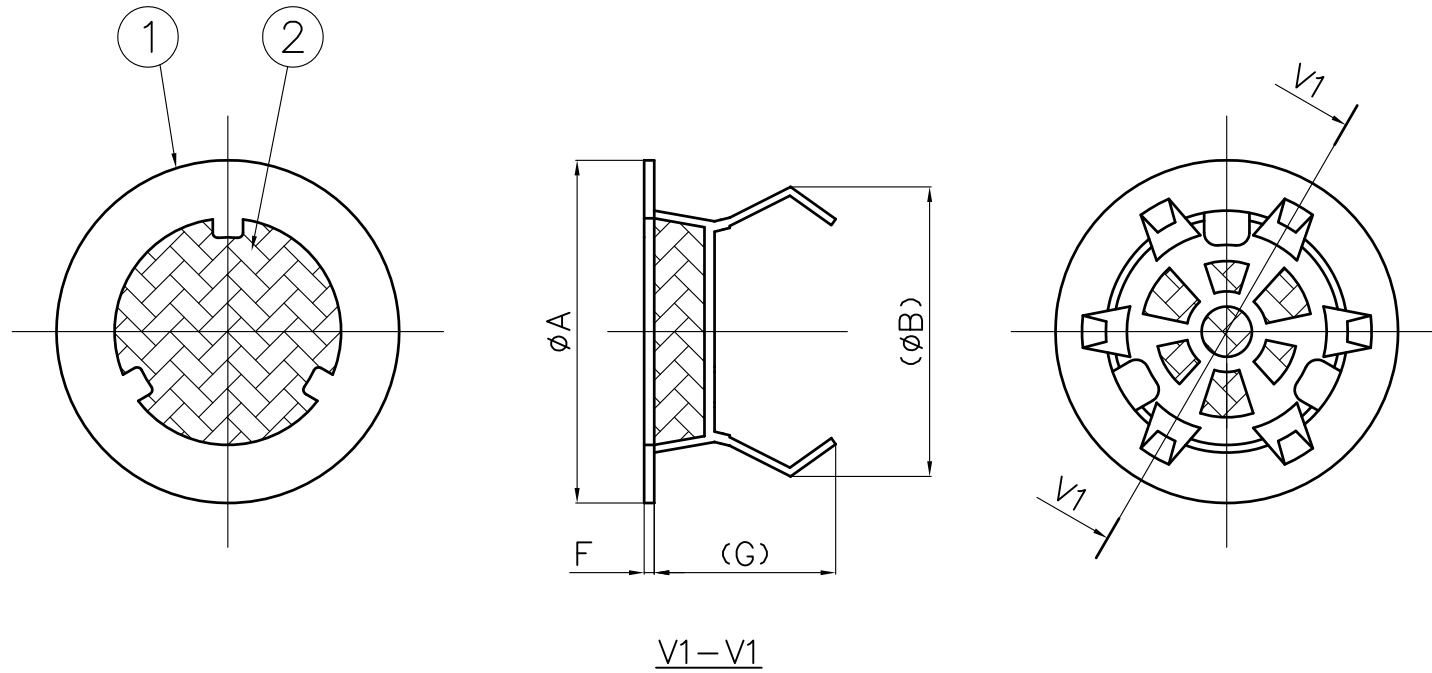
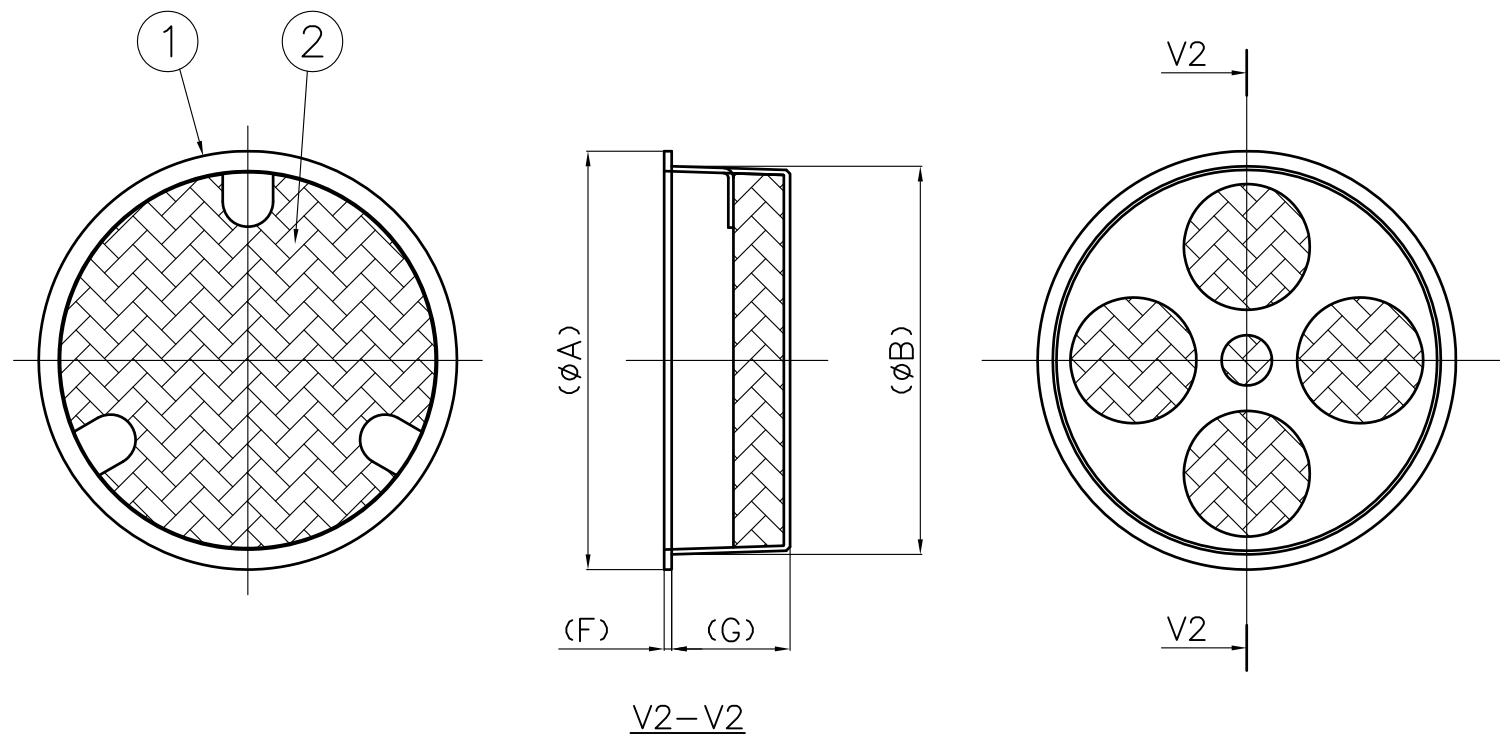


Q6F-40~100



Q6F-30・125・150



番号	名称	数量	材質	
*注 1	本体	1	40~100	ABS
			30・125 150	PE
2	吸出し防止材	1	合繊不織布	

単位：mm


品番	A	B	F	G	適合管
Q6F-30	35	31	2	24	VP-30
Q6F-40	54	46	2	37	VP・VU-40
Q6F-50	68	58	2	37	VP・VU-50
Q6F-65	78	73	2	49	VP・VU-65
Q6F-75	96	85	2	47	VP・VU-75
Q6F-100	125	109	2	47	VP・VU-100
Q6F-125P	135	125	3	47	VP-125
Q6F-125U	137	131	2	28	VU-125
Q6F-150P	156	146	3	47	VP-150
Q6F-150U	166	154	3	47	VU-150

\*注意事項

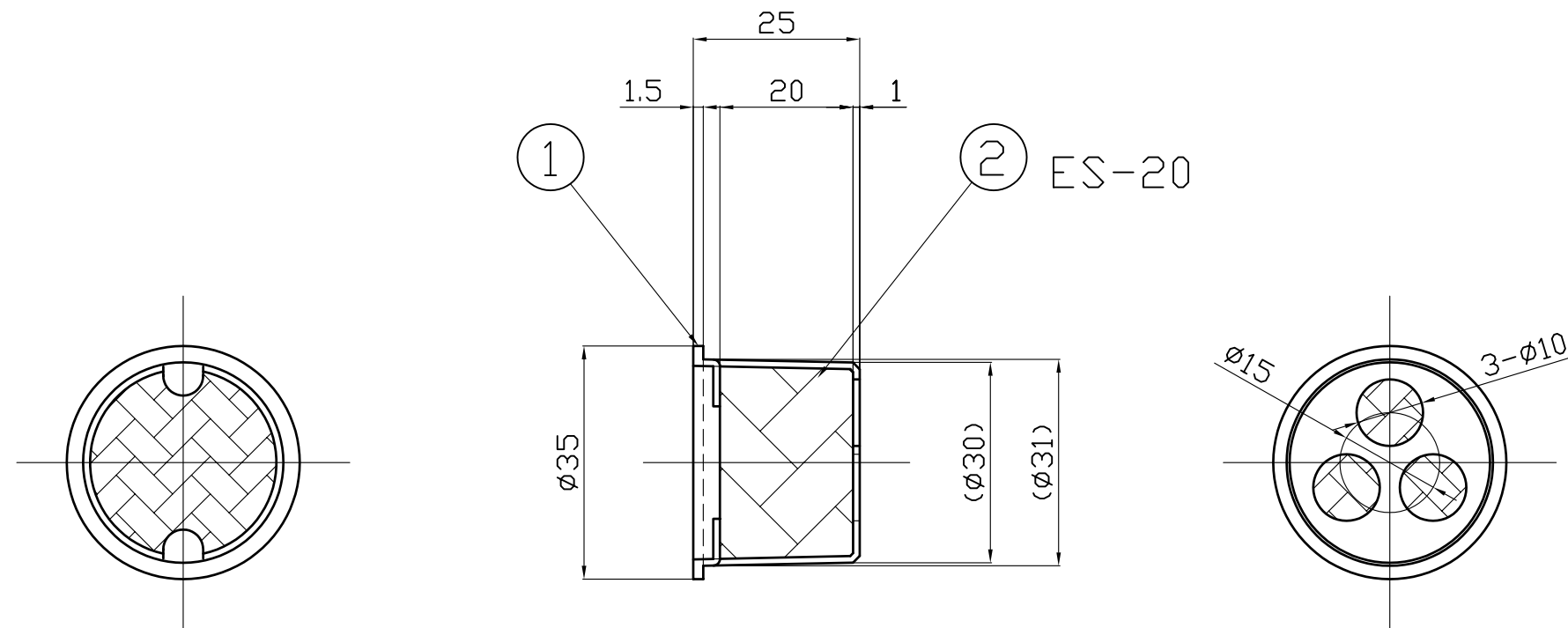
- ① 本体の形状は、サイズにより異なります。

寸法許容差		
寸法	許容差	数値
0.5	3	±0.3
3	6	±0.3
6	30	±0.6
30	120	±0.9
120	400	±1.5
400	1000	±2.4
1000	2000	±3.6
2000	4000	±6

投影法			尺度		寸法公差	
第一角法			FREE			
承認	検図	検図	設計	製図	製品部	
		NHT		Hattori	A3	
				8/5	2019年	

品名	ファイバーキャップフィルター (フラットタイプ)	品番	
		型式	サイズ
図番	ZA093FB	Q6F	30~150
 中部美化企業株式会社			

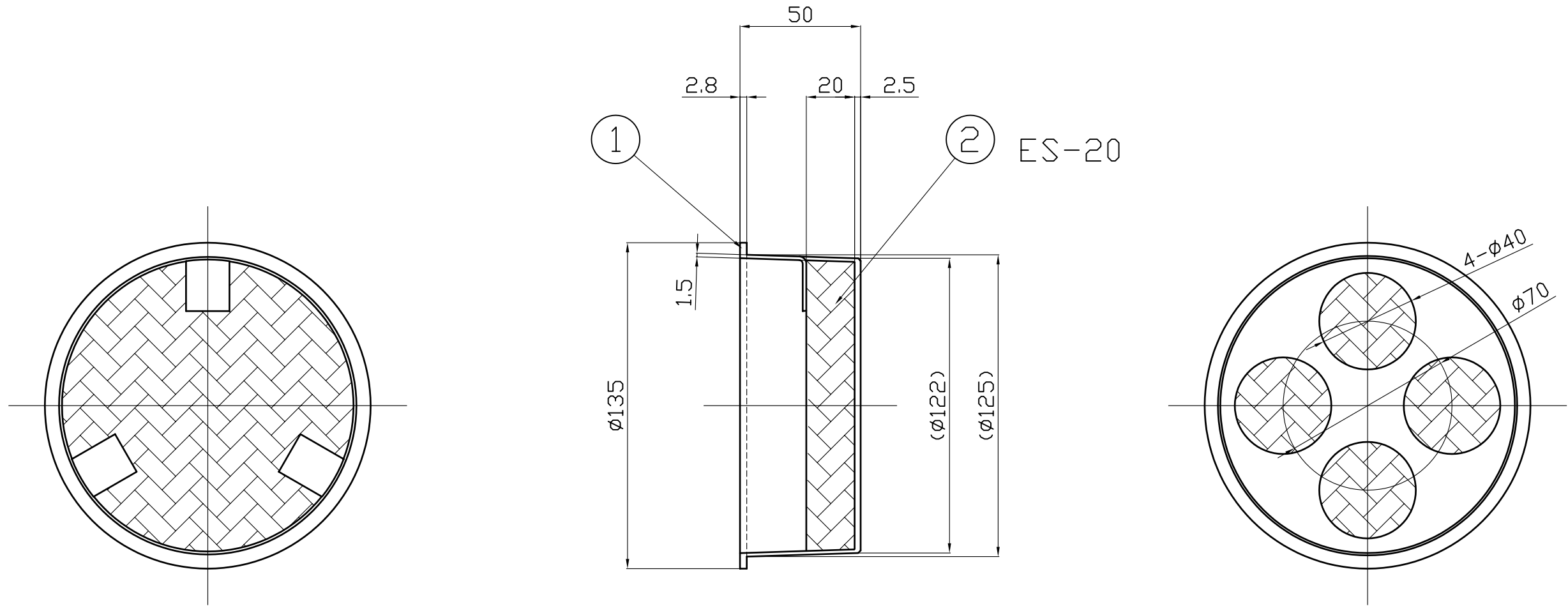
番号	名称	数量	材質
1	本体	1	PE
2	不織布	1	合成繊維



全体面積  
 710.9mm<sup>2</sup>  
 有効断面面積  
 235.6mm<sup>2</sup>  
 開口比率  
 33.1%

投影法		尺度		寸法公差		品名		品番	
		S=1/1				ろろイバニキキャップフィルター		型式	サイズ
承認	検図	設計	製図	技術部		図番		Q6F	30P
		秋田		A3					
		3/15		2010年		管理		中部美化企業株式会社	

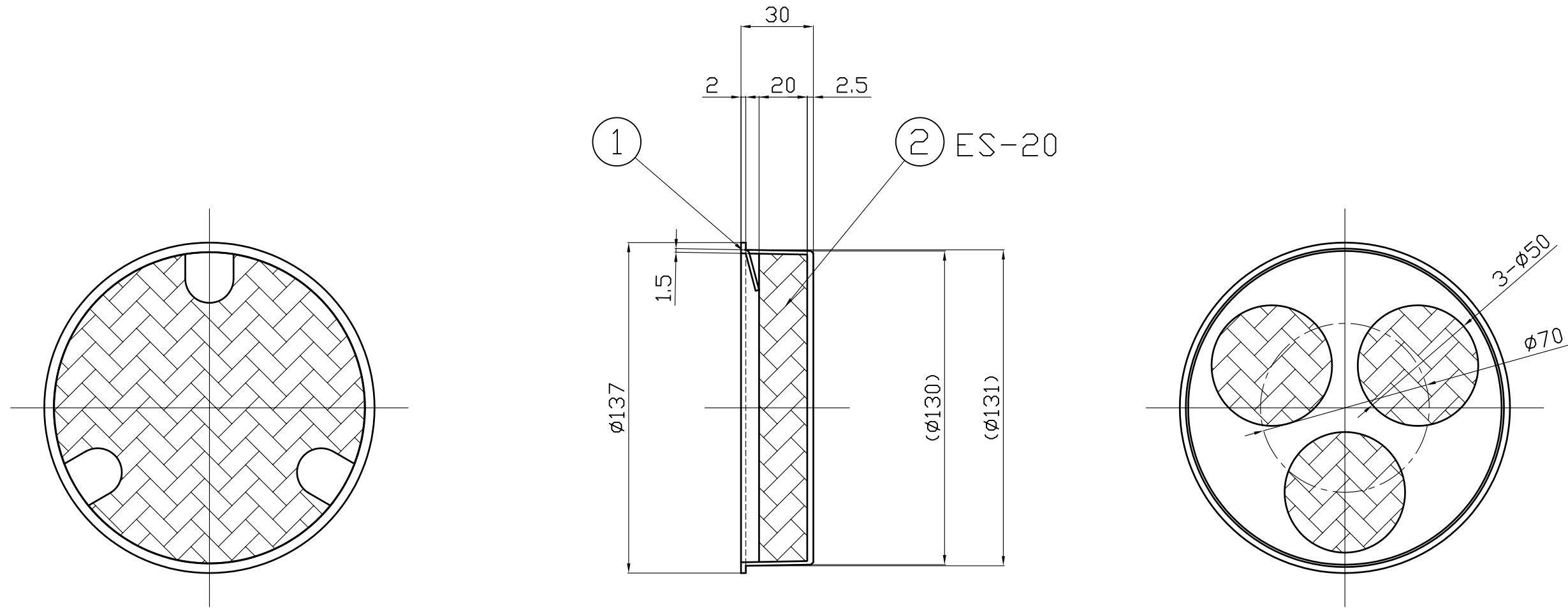
番号	名称	数量	材質
1	本体	1	PE
2	不織布	1	合成繊維



全体面積  
 11706.1mm<sup>2</sup>  
 有効断面積  
 5026.6mm<sup>2</sup>  
 開口比率  
 42.9%

投影法 		尺度 S=1/2	寸法公差		品名 フライバニキキャップフィルター	品番	
承認	検図	設計	製図	技術部	図番 ZA248BA	型式	サイズ
		秋田		A3		Q6F	125P
		3/15		2010年	管理	中部美化企業株式会社	

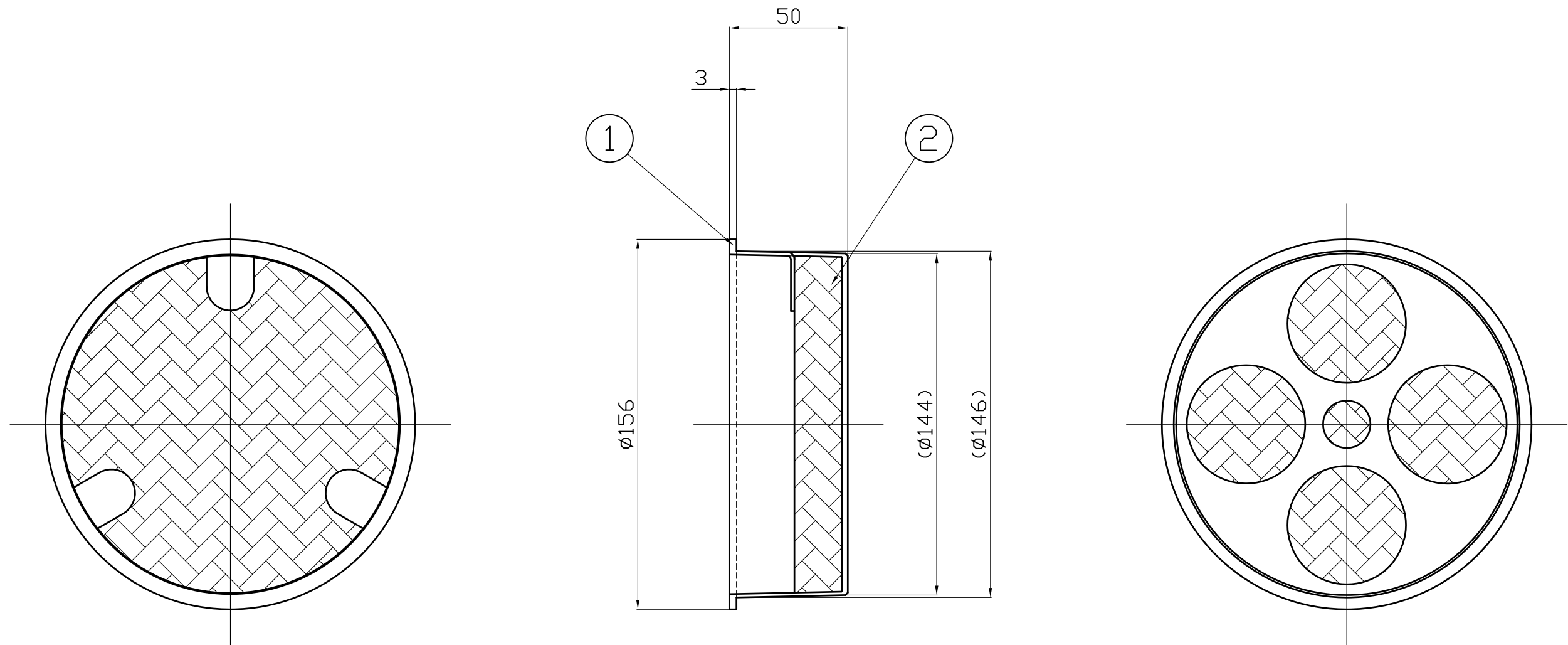
番号	名称	数量	材質
1	本体	1	PE
2	不織布	1	合成繊維



全体面積  
 $13290.5\text{mm}^2$   
 有効断面積  
 $5890.5\text{mm}^2$   
 開口比率  
 44.3%

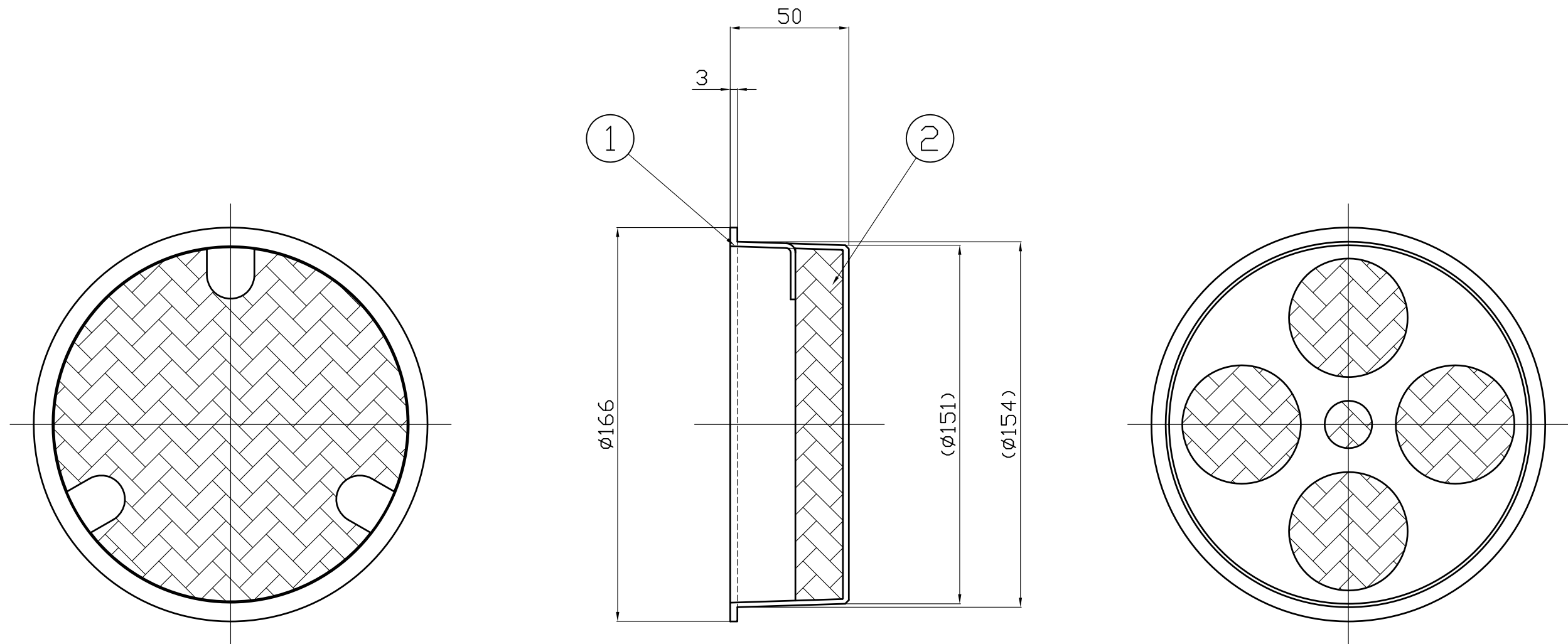
投影法		尺度		寸法公差		品名		品番	
第一角法		S=1/2				フワイトネキャップフィルター		型式	
承認	検図	設計	製図	技術部		図番		Q6F	サイズ
		秋田		A3		ZA248CA			125U
		3/15		2010年		管理		中部美化企業株式会社	


番号	名称	数量	材質
1	本体	1	PE
2	不織布	1	合成繊維



		尺度 S=1/2	寸法公差		品名 フライバニキキャップフィルター	品番	
承認	検図	設計	製図	技術部	図番 ZA248DA	型式	サイズ
		秋田		A3		Q6F	150P
		3/15		2010年	管理	中部美化企業株式会社	

番号	名称	数量	材質
1	本体	1	PE
2	不織布	1	合成繊維



承認		検図		設計		製図		技術部		品名		品番	
				秋田				A3		ろろイバニキキャップフィルター		型式	
				3/15				2010年		図番		サイズ	
								管理		ZA248EA		Q6F 150U	
										 中部美化企業株式会社			