

～ 産業用ディーゼルエンジンの注油環境を変える ～



※容器は固定器具で確実に固定します。

- mobIFITT® 190L** 注油ホース8m
- mobIFITT® 200L / 300L** 注油ホース4m
- mobIMASTER® 430L** 注油ホース6m

軽油・灯油運搬容器

危険物の規制に関する規則（第四類・危険等級Ⅲ）

容器の特長

- 危険物取扱資格・免許不要でお使いいただけます。
- UN規格を取得した、消防法適合の給油機能付き運搬容器です。
- オートストップガンを搭載。満タンになったら自動で注油ストップします。



低密度ポリエチレン製
十分なUV耐性を保持
結露しにくい材質



フォークリフトポケット搭載
フォークリフトなど
重機による荷役に対応



4箇所ワイヤー通し穴を装備
満タン充填時でも
クレーンでの吊り上げが可能



「**mobifITT**」「**mobIMASTER**」は気候や使用環境に合わせた日本版設計仕様です。日本の気候状況や現場での使用状況をFMT本社工場へ報告します。工場でその報告を受け、各機関で試験を繰り返しながら試行錯誤を重ね、日本向け商品に改良されました。なお、交換用部材は国内で在庫管理しています。容器本体は5年間、その他のノズル・メーター・ポンプ等は1年間のメーカー保証がついているので安心してご使用いただけます。

◆気候試験◆

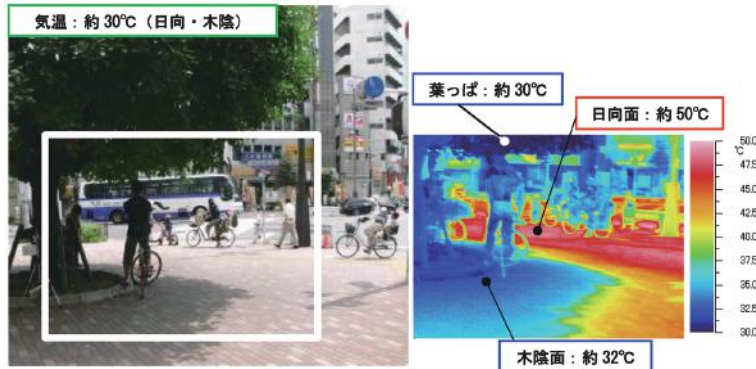


図 1.1 木陰のある交差点 (東京都江東区木場)

地球温暖化やヒートアイランド現象によって、夏に感じる暑さは厳しさを増しています。日本の気温上昇は世界の平均より早い速度で上昇しており、今後も気温上昇は続く予想されています。さらに、太平洋からの湿った風が流れ込み、気温だけでなく湿度も高いのが日本の夏の特徴です。こうした「蒸し暑さ」が容器に影響を与えていないか気候試験を行いました。

左図: 環境省「まちなかの暑さ対策ガイドライン」参照

【UN規格容器試験】収縮する危険物の摂氏55度における容器の振動・底部持上げ・頂部吊上げ・気密・水圧・落下等、各試験を実施。

結果: 合格。

【日本版仕様容器試験】気温60度・湿度80%に設定した人工気候室に運搬容器を5時間入れ経過観察。さらに、取り出した運搬容器をフォークリフトに取り付け振動試験(写真①②③)並びに液体を充填しての落下試験。

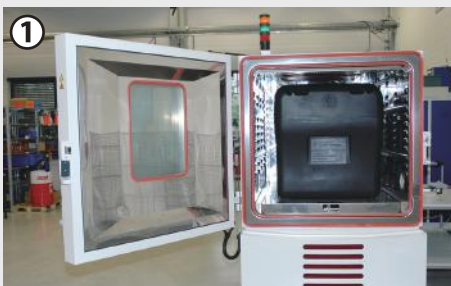
結果: 容器変形なし。油漏れなし。

Location: Germany

Date : Nov. 11, 2021

Auditor : Kaiser Bernhard

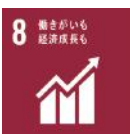
Test machine : Climate chamber VCS³ 7150 5



軽油・灯油 運搬容器「**mobifITT**」「**mobIMASTER**」は消防法適合の運搬容器です。

UN規格を取得した給油機能と一体となった構造の運搬容器は、危険物の規制に関する規則第43条の「機械により荷役する構造を有する運搬容器として整理することができる。(総務省消防庁 令和4年4月 報道資料より)

運搬容器の使用で実現できるSDGsへの貢献とは



SDGs目標8: 働きがいも経済成長も

運搬容器を通じて労働環境をディーセント・ワーク(働きがいのある人間らしい仕事)に変化させよう。社会的に容認が得られる、環境に配慮した安心・安全な現場環境・労働環境の実現を!



SDGs目標9: 産業と技術革新の基盤をつくろう

林業・土木・漁業を支える燃料供給インフラの環境改善に貢献し、環境に配慮した供給環境を実現させます。災害などで燃料供給のインフラ崩壊があっても、緊急時におけるインフラ供給を可能にします。



SDGs目標14: 海の豊かさを守ろう / SDGs目標15: 陸の豊かさを守ろう

燃料の海洋・土壌への垂れこぼしを防ぎ、海洋および海岸の生態系の回復に貢献します。燃料の垂れこぼしによる土壌汚染から森林を守り、森林環境の回復に貢献します。



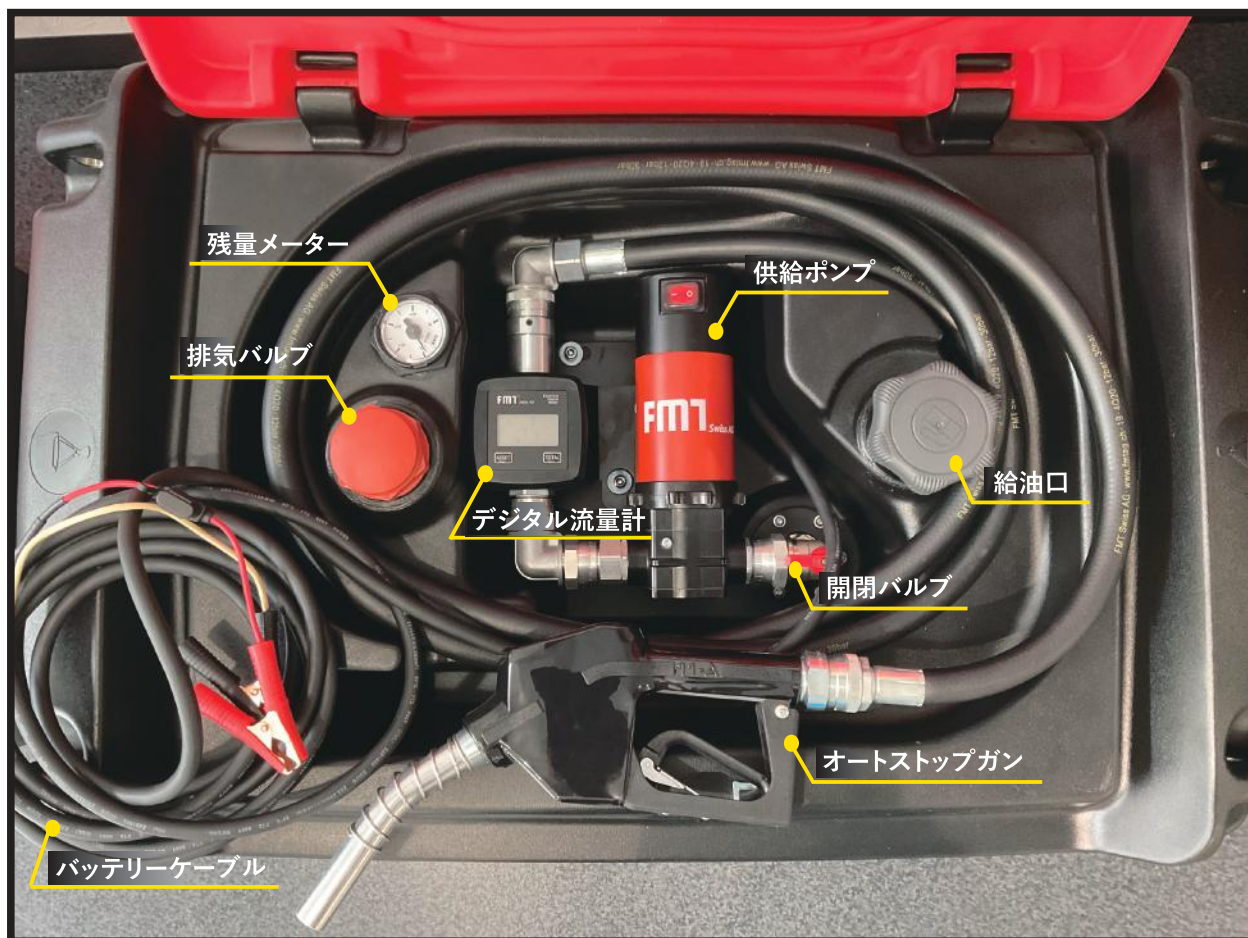
SDGs目標17: パートナリープで目標を達成しよう

環境に配慮し、かつ安全で効率の良いヨーロッパ並みの注油環境を、日本各地の **mobiSTATION** (運搬容器協力店) と共に実現させる。

mobifITT® 190L 注油ホース8m
mobifITT® 200L / 300L 注油ホース4m
mobIMASTER® 430L 注油ホース6m

FMT Swiss AG

容器内部構造 (写真:mobiFITT300L)



mobiFITT-190L



mobiFITT-200L



mobiFITT-300L



mobIMASTER

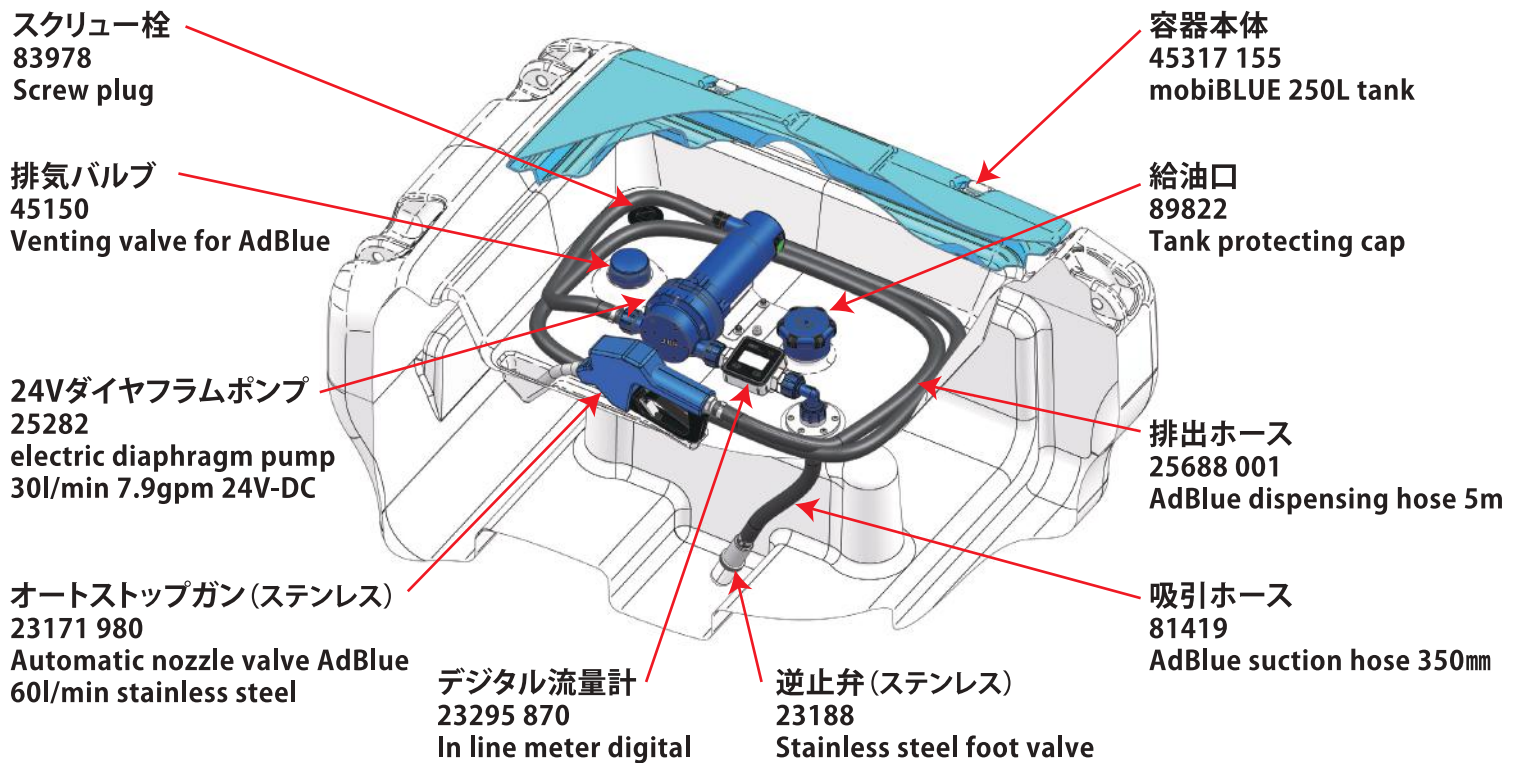
容器内容量	190L	200L	300L	430L
寸法 (mm)	1200×800×625	1000×654×547	1000×654×727	1200×800×912
本体重量	43kg	36kg	41kg	60kg
満タン時重量	220kg	212kg	305kg	436kg
注油ホース長	8m	4m	4m	6m
吐出量	35L/分	35L/分	35L/分	54L/分 or 35L/分
運搬車種	軽トラック・軽貨物車	軽トラック・軽貨物車	軽トラック・軽貨物車	2 tトラック等
ポンプ電圧	12V DC	12V DC	12V DC	24V DC or 12V DC
消費電力	19A	19A	19A	21A / 19A
ヒューズ	25A	25A	25A	25A

mobiBLUE 250L/450L



アドブルー(尿素水)運搬容器

26939 101 mobiBLUE-250L



mobiBLUE-250L



mobiBLUE -450L

流量計・オートストップガン付き



	250L	450L
容器内容量	250L	450L
寸法(mm)	1200×800×625	1200×800×912
本体重量	43kg	56kg
注油ホース長	4m	4m
吐出量	30L/分	30L/分
ポンプ電圧	24V DC	24V DC
消費電力	9A	9A

【正規輸入元】

RITA 株式会社リタプラス

877-0201 大分県日田市大山町西大山3836-1
TEL/ 0973-52-3535 FAX/ 0973-52-3525
<http://www.ritaplus.jp>

【取扱代理店】

株式会社リタプラスは、FMT Fluid Management Technologies Swiss AG の製品である「mobiFITT」「mobiMASTER」の正規輸入元です。
「mobiFITT」「mobiMASTER」は、TGB Technische Beteiligungsgesellschaft AG の登録商標であり、株式会社リタプラスが独占的に使用する権利を有しています。
法人、団体あるいは個人にかかわらず、上記製品の国内正規販売店と誤認させるような記載、商標・ロゴマークなどの無断使用、製品写真又はイメージ画像等の無断使用、取扱説明書の流用・転用・複製等その他一切の侵害行為が確認された場合については、法的措置を含め、厳正な対応を取らせていただきます。