

# UV#3400

規格在庫品

耐候剤入り

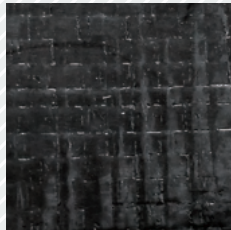
# シルバーパレットカバー

UV#3400 SILVER PALLET COVER

- 耐候剤を添加しており通常のブルーシート製のカバーよりも**長期間**のご使用が可能です。
- **裾絞りロープ入り**のため風によるバタつきを抑え、裾の位置決め調整も簡単です。



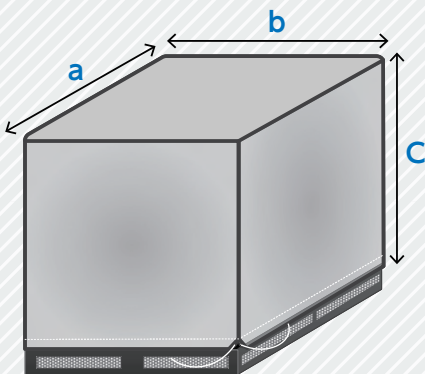
表側・裾絞りロープ



裏側



※パレットは別売り



## ■標準仕様表

		a (mm)	b (mm)	c (mm)
寸法	①	1,200	1,200	1,300
	②	1,300	1,300	1,200
材質	ポリエチレンラミネートクロス/UV#3400シルバーブラック			
入数	10枚			

## 小泉製麻株式会社

- ◆本社 神戸市灘区新在家南町1丁目2番1号 TEL.(078)841-9344 FAX.(078)841-9349
- ◆東京支店 東京都新宿区市谷砂土原町2丁目7番15号 TEL.(03)5227-5325 FAX.(03)5227-5328
- ◆福岡事業所 福岡市博多区博多駅南1丁目11番27号 201号室
- ◆中部事業所 名古屋市中村区佐古前町13-59 2階 ルームA



小泉製麻WEBSITE



2023.08.1000 PP