

誰でもラクラク土のう製造！ 電動土のう製造機 **DM1**

1時間⁶⁰で150袋の製造が可能です！
※土のう袋18ℓ(25kg)を1袋と換算
土のうの紐を縛る時間、ホッパーへの砂の投入時間は含まれておりません。

使い方は簡単！

①ホッパーへ砂を投入

ミニショベルやホイールローダーなどを使い砂を入れる事ができます。
(ホッパー容量0.3m³)



防災用に活躍



女性でも簡単に土のうが作れます。
重労働をこの1台で大幅に軽減！

②電動式で フットスイッチを踏むだけの ラクラク作業！



踏むだけ
排出口に土のう袋をセットします。
フットスイッチを踏むと砂が出てきます。
適量になったら足を離せば完了です。



見やすい窓付

ホッパーの下部にガラス窓があり砂の残量を確認できます。



ロック解除
キャスター付
4輪ともストッパー付
自在キャスターで移動もラクラク！

自社工場で製造
安心の国産

早い・簡単・ラクラク・だれでも使える！

袋に入れる砂の量を調整できるため、いろいろな重さの土のうができます。

WACOH 和光機械工業株式会社

TEL.048-295-3228(代)

本社・営業所 サービス技術センター 〒333-0821 埼玉県川口市東内野272番地 FAX.048-295-3225
山形工場 部品センター 〒997-0341 山形県鶴岡市下山添庄内南工業団地 FAX.0235-57-2765

■営業時間／午前8時30分～午後6時30分
■定休日／土・日・祝日
■E-mail info@wacoh.ne.jp

●ホームページも是非ご覧ください。

和光機械工業株式会社

検索

http://www.wacoh.ne.jp

軽トラックに積載可能

砂のある場所に移動して使用できます。

コンパクトで製品の輸送は軽トラックで運べるため普通免許の方でも運転し移動でき、便利です！



軽トラックの荷台にすっきり収まります！



軽トラックの荷台に載せた高さは道路交通法で定められている高さ:2500mm以内に収まります。

※輸送時には荷締めベルト等を必ず使用し安全の配慮をお願いします。
※製品の輸送や移動は、安全のため中に砂が入っていない状態で行うようお願いします。

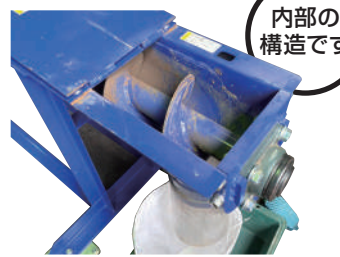


キャスター付でスムーズに移動が可能です

使用方法や安全機能などの詳細を動画でご覧頂けます。



スクリーコンベアで砂を攪拌しながら安定して砂を落とします。



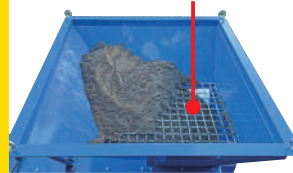
内部の構造です

安全に配慮
手の巻き込み防止

安心の作動停止機能、点検口を開けた状態ではフットスイッチを踏んでも作動しません。



碎石投入防止網、大きな石などが入るのを金網により防ぎます



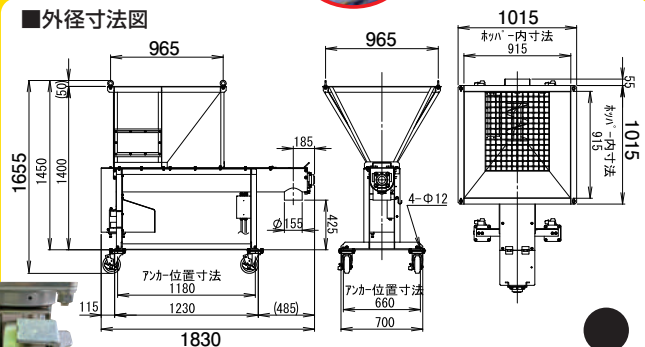
ホッパーに4ヵ所アイボルト付車両への積載時にフックを引っ掛けられます



フットスイッチを引っ掛けるフック付



■外径寸法図



ロック ON

輸送や使用時は、必ずキャスターのストッパーのロックをお願いします

土のうは様々なシーンで活躍します！

浸水被害対策や被災した建物の屋根のブルーシートの重りとしても使用します。また必要に応じて、いつでも持ち出せるように「土のうステーション(土のう置場)」を設置する自治体も増えています。



手作業で土のうを作る作業は大変です



型 式	DM1	
全 長	1830mm	
全 幅	1015mm	
全 高	1655mm	
周 波 数	50Hz	60Hz
電 圧	100V	
電 流	8.7A	7.9A
モーター容量	400W	
質 量	250kg	
製造能力	150袋/時間(1袋18L) ※土のう袋18ℓ(25kg)を1袋と換算 土のうの紐を縛る時間、ホッパーへの砂の投入時間は含まれておりません。	
ホッパー容量	0.3m ³	

●お問合せは…

※仕様及び写真は予告なく変更することがあります。

相談・お見積り無料! 他にも多数揃えております。まずはお気軽にお問合せください!

和光機械工業株式会社

検索

22013(DK)