



NK-スプレー[®]

弊社オリジナルの手動式、現場で手軽に作業できる省力型の噴霧器

特徴

- 鋼製なので耐衝撃性に優れ非常に長持ちします。
ふたは簡単に取りはずしでき、口径が大きく注入が簡単です。
圧は手で簡単に蓄圧できます。液は目印（8ℓ）以内に入れて下さい。

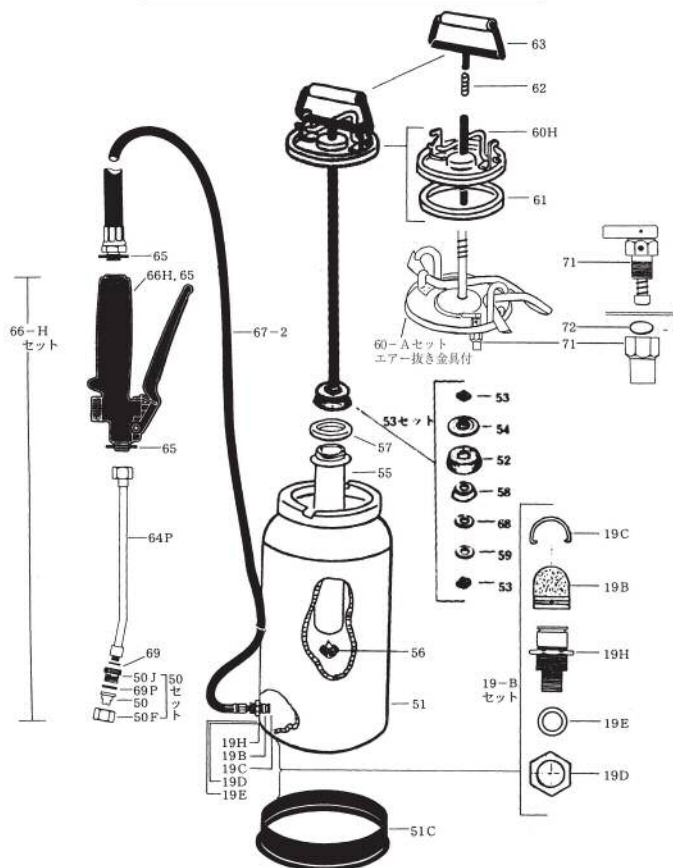
使用方法

- ① ピストン棒(Na63)を止め金からはずし、ピストン棒(Na63)をまたぐようにロックハンドル(Na60-H)を立て、タンク(Na51)の切口の所まで左にまわし、持ち上げてふた(Na60-Aセット)を開く。
- ② 剥離剤を目印のラインまで入れ、①ではずしたふた(Na60-Aセット)をセットし右にまわしロックハンドル(Na60-H)を倒し固定します。この場合右につきつまわさないこと、またロックハンドル(Na60-H)を倒す方向に注意して下さい。
- ③ 手でロックハンドル(Na60-H)をにぎりながら圧をいっぱいかけてにぎりコック(Na66-H)のレバーをにぎりしめて噴霧して下さい。

注意

- 圧力は4kg以下にして下さい。手動では4kg以上はかかりません。
- 使用しない時は圧を抜いておいて下さい。特に液が入ったままで圧を抜かずに、直射日光等にさらされると、熱で内部が異常に膨張し、タンクの底がふくらんだり、時には破裂することがあります。
- 圧を抜く時は、エアー抜き金具(Na71)のレバーを立てます。
圧をかける時は、エアー抜き金具(Na71)のレバーを倒します。
- ロックハンドル(Na60-H)を立てる時は必ず圧を抜いてから行って下さい。

NK-スプレー分解図及び部品No



NK-スプレー部品名

部品番号	部 品 名
19-H	ホース取付金具(ねじ式)
19-B	液体フィルター(金網製)
19-C	液体フィルター用止めバネ
19-D	ホース取付金具ナット
19-E	ホース取付金具用Oリング
19-Bセット	19-H、B、C、D、E
50	ノズル
51	タンク鉄製
52	ピストン用パッキング
53	ピストン用角ナット
53セット	53、54、52、58、68、59、53
54	ピストン用大ワッシャー
55	空気ポンプ管
56	空気ポンプ管用バルブ
57	ポンプ管用ガスケット
58	ピストンパッキング支持皿
59	ピストン用バネワッシャー
50セット	ノズルセット
60-Aセット	エアー抜き金具付ふた
60-H	ロックハンドル
61	スプレー器ふた用ガスケット
62	ピストンハンドル用バネ
63	ピストン棒(ハンドル付)
65	にぎりコック用ガスケット
66-H	にぎりコック
67-2	2mホース(両端金具付)
68	ワッシャー
69	ノズル用Oリング
66-Hセット	66-Hから50-Fまで
64-P	パイプ(袋ナット付)
51-C	タンク用防振ゴム
50-J	ノズルボディ
50-F	ノズル取付キャップ
69-P	ノズル用OリングP
69-H	パイプ用Oリング
71	エアー抜き金具一式
72	エアー抜き金具用Oリング

部品No.52(ピストン用パッキング)の調整方法

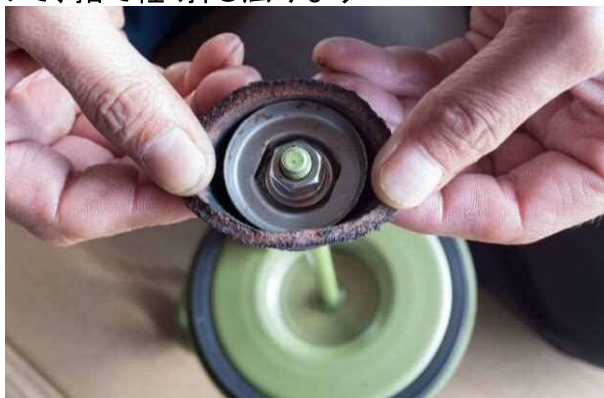
NKスプレヤーのNo.52は皮革製のため、保管中に縮むことがあります。
圧力がかかりにくい場合には、次のように調整してください。

1. フタからポンプ管(円筒状の部分)を外します



フタをしっかりと固定し、ポンプ管を左に回す

2. No.52が出てくるので、指で軽く押し広げます



使用により摩耗している場合は、新しいものに交換

3. ポンプ管を元どおりに組み付けます



無理に押し込まず、少しずつ入れる



No.56バルブが外れていないか確認



株式会社 **ノックス**

本社・工場 〒289-2131 千葉県匝瑳市みどり平12番1
TEL (0479) 73-6000 (代表)
FAX (0479) 73-5757