

CRAWLER DRILL

クローラードリル

CD-2L

世界40数カ国で稼動
小型軽量クローラードリルの
決定版です。



〔特長〕

●重量約2トンの小型軽量の実用機

小型でも大型機のもつ作業装置をすべて備えた本格的な実用小型機です。林道工事、骨材採取、トンネル掘進など、大型ロックドリルでは作業不可能な現場での穿孔作業に威力を発揮します。

●ドリフタ

250cfm (75PS) のコンプレッサで使用できる高性能90M型ドリフタは小型ながらも回転と打撃が独立機構のパワーローテーションタイプです。ビット径50φmm～65φmmで10m以下の浅孔に最適です。

●揺動装置

エコライザーバータイプの特種揺動装置は、不整地でも安定した走行が得られます。

●フィードモータ

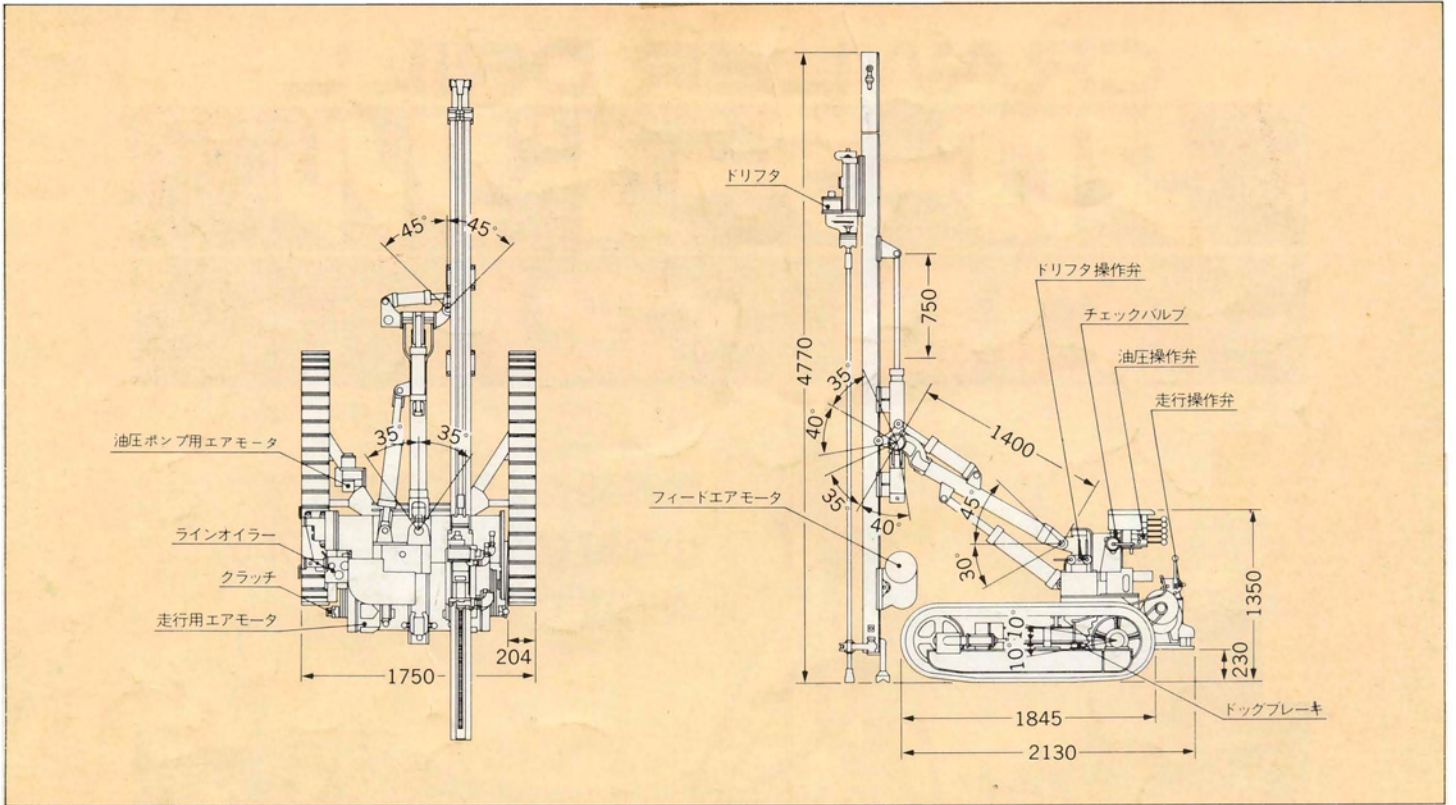
信頼性の高いビストンタイプ・エアモータを使用、口切時の微妙なコントロールもおもいのままです。

●操作性

油圧操作弁は大型機と同等の物を使用、大型機なみの操作性が得られます。

●特別仕様

特別仕様として、バッグフィルタータイプ・ダストコレクタの装着ができます。また、DHD-09型ダウンホールドリルを搭載し、ビット径80φmm～90φmmで深孔の穿孔も可能なCD-2DH型にも改造できます。



●主要寸法

型式	CD-2L
全長(ガイドセル、ブーム除く)	2130 mm
全幅	1750 mm
全高(ガイドセル、ブーム除く)	1350 mm
最低地上高	230 mm
履帯幅	204 mm

●主要性能

走行用エアモータ	5.0PS×2台
フィード用エアモータ	3.0PS×1台
油圧ポンプ用エアモータ	1.5PS×1台
走行速度	0~3.0km/h
登坂能力	33°
揺動角度	20°
ブレーキ	ドッグブレーキ

●ドリフタ(パワーローテーション式)

ドリフタ型式	90 M
重量	85kg
全長	780 mm
シリンダ径×ストローク	90 mm × 85 mm
打撃数	1600 BPM
空気消費量	7.0 m ³ / min
標準使用圧力	5.6 kg / cm ²
給気ホース径	38φmm
適合コンプレッサ	250 cfm (75PS)

●適合ロッド・ビット

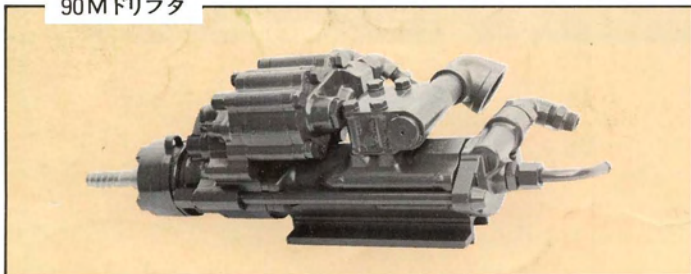
ビット径	50~65 mm	
使用ロッド	径	32 R
	長さ	3 m

●全重量

全重量	2100 kg
-----	---------

※本仕様は予告なしに変更することがあります。

90Mドリフタ



雨 **中** 東京流機製造株式会社

営業部	〒106 東京都港区西麻布1丁目2番地7号(第17興和ビル6F)	☎(03) 403-8181代
東京営業所	〒226 横浜市緑区川和町50-1	☎(045)933-6311代
本社・工場	〒533 大阪市東淀川区山口町325-1(星和地所新大阪ビル10F)	☎(06) 323-0007代
大阪営業所	〒810 福岡市中央区荒戸2-3-40(第1富永ビル)	☎(092)721-1651代
福岡営業所	〒983 仙台市小田原弓ノ町5(弓ノ町ビル3F)	☎(0222)91-1653代
仙台営業所	〒730 広島市牛田中2-2-4(第3藤田ビル)	☎(0822)28-6366代
広島営業所		